



Cennik 2024/2025

Piktogramy



Eco

Oszczędność wypływu wody o min. 40%.



System montażu przeciwwagi CLICK-IT®

CLICK-IT® to nowa przeciwwaga, która jest łatwa do zamocowania za pomocą klipsów. Nie są wymagane narzędzia, a odważnik jest całkowicie bezolowiowy.



Perlator s-pointer

Możliwość regulacji kąta strumienia wody i dopasowania go do różnych kształtów umywalk.



Szybkozłącze CLIP-IT®

Połączenie węży wylewki na tzw. klik pozwala zaoszczędzić czas i obniżyć koszt montażu.



EcoPlus

Wypływ zimnej wody w środkowym położeniu uchwytu. Po przesunięciu uchwytu w lewą stronę otrzymamy wodę zmieszaną.



Dłuższe wężyki przyłączeniowe DO-IT®

Z dłuższymi, elastycznymi wężykami przyłączeniowymi (min. 460 mm), podłączenie baterii stało się łatwiejsze.



PUSH & SWITCH

Zmiana źródła wody za pomocą przycisku.



Szybki i pewny montaż FIX-IT®

Zmodernizowane mocowanie, dzięki któremu nakrętkę można łatwo przykręcić ręcznie. Trzy śruby blokują ją zapewniając solidny i trwały montaż.



HotStop

Bateria z termostatem z blokadą temperatury wody.



Przylącze Multi

Pozwala podłączyć do baterii pralkę lub zmywarkę i odcinać dopływ wody przy użyciu przylącza.



Higiena

Funkcja usuwania pozostałości wody z rączki natrysku.



Wyciągana wylewka

Bateria z wyciąganą wylewką pozwala zwiększyć zasięg strumienia wody.



System szybkiego usuwania kamienia wapiennego



Wyciągana rączka natrysku

Bateria z wyciąganą rączką natrysku pozwala przełączyć zwykły strumień w natryskowy.



Nienagrzewająca się obudowa

Konstrukcja baterii zapobiega nagrzewaniu się jej powierzchni, przez co niweluje ryzyko oparzenia.



Złącze Bajonett

Bateria odpowiednia do montażu w bezpośredniej bliskości okien. Złącze Bajonett umożliwia jednym ruchem wyciągnięcie armatury z cokołu i położenie jej.



Wszechstronna regulacja

W KLUDI DUAL SHOWER SYSTEM głowicę natrysku można regulować w pionie i w poziomie, dopasowując jej położenie do indywidualnych preferencji.



Armatura elektroniczna

Bateria obsługiwana bezdotykowo.



Do bezciśnieniowych urządzeń grzewczych

Bateria przystosowana do podłączenia z bezciśnieniowymi urządzeniami grzewczymi.



Zasilanie sieciowe

Bateria elektroniczna podłączana do gniazdka sieciowego.



Zasilanie bateryjne

Bateria elektroniczna zasilana za pomocą baterii.

Cennik 2024/2025



Dystrybucja

Kludi GmbH & Co. KG

Am Vogelsang 31-33
D-58706 Menden

Postfach 25 60
D-58685 Menden

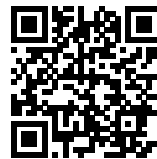
T: +49 2373 9040
E: info@kludi.com
I: www.kludi.com

Kludi-Armaturen Sp. z o.o.

ul. F. Kremsera 1
45-533 Opole

T: +48 77 456 40 84
E: info.pl@kludi.com
I: www.kludi.com

Więcej danych kontaktowych:
www.kludi.com/pl/info/kontakt/





Spis treści

	Dystrybucja	4	Powierzchnie	10
	Rozwiązania specjalne	6	Zestawienie symboli artykułów	15
ARMATURA ŁAZIENKOWA	ARMATURA			
	KLUDI-1926	26	KLUDI-BOZZ	64
	KLUDI-NOVA FONTE	33	KLUDI-RENON	71
	KLUDI-DECUS	42	KLUDI-PURE&STYLE	76
	KLUDI-AMBIENTA	46	KLUDI-ZENTA SL	81
	KLUDI-BALANCE	50	KLUDI-ZENTA	95
	KLUDI-AMEO	55	KLUDI-PURE&SOLID	99
	KLUDI-BINGO STAR	60	KLUDI-PURE&EASY	103
	KLUDI-OBJEKTA	61	KLUDI-PUSH	108
	TERMOSTATY			
	KLUDI-TRONIC	110	Podtynkowe	112
	Natynkowe	111		
	ELEMENTY PODTYNKOWE			
	KLUDI-FLEXX.BOXX	119	Produkty uzupełniające	128
	KLUDI-SLIM.BOXX	128		
AKCESORIA	AKCESORIA			
	KLUDI-VELA R	140	KLUDI-VELA S	148
	KLUDI-VELA C	144	KLUDI-AMBIENTA	151
PROGRAM NATRYSKOWY	NATRYSKI			
Shower Dreams	KLUDI-COCKPIT	156	KLUDI-FRESHLINE	175
	Shower Systems	157	KLUDI-LOGO	179
	KLUDI-1926	165	KLUDI-A-QA	183
	KLUDI-NOVA FONTE	166	Wężę natryskowe	189
	KLUDI-DIVE	169	Akcesoria natryskowe	190
PROGRAM ODPŁYWOWY	ODPŁYWY			
	Syfony do umywalk i bidetów	194	Odpływy do wanien i brodzików	198
ARMATURA KUCHENNA	ARMATURA		L-LINE	
Kitchen Competence	M-LINE		KLUDI-E-GO	212
	KLUDI-STEEL	202	KLUDI-L STEEL	213
	KLUDI-MIX	203	KLUDI-L-INE	214
	KLUDI-MX	206	KLUDI-L-INE S	215
	KLUDI-OBJEKTA	207	C-LINE	
	KLUDI-M2	209	KLUDI-E-GO	216
	KLUDI-SCOPE	210	KLUDI-BINGO STAR	217
	KLUDI-LOGO NEO	211	KLUDI-BINGO STAR XS	219
ARMATURA ELEKTRONICZNA	ŁAZIENKA		KUCHNIA	
	KLUDI-BALANCE E	54	KLUDI-E-GO	212, 216
	KLUDI-ZENTA SL E	88		
ARMATURA KLINICZNA I SPECJALISTYCZNA	KLUDI-PURE&EASY CARE	222	KLUDI-MEDI CARE	223
CZĘŚCI ZAMIENNE	Części zamienne	227		



Rozwiązania specjalne - łazienka

Szybko i sprawnie do szukanego produktu



Eco



Armatura elektroniczna



Higiena



PUSH&SWITCH



Do urządzeń bezcisnieniowych



Perlator s-pointer

	Eco	Armatura elektroniczna	Higiena	PUSH&SWITCH	Do urządzeń bezcisnieniowych	Perlator s-pointer
KLUDI-1926						
KLUDI-AMBIENTA	•					•
KLUDI-AMEO	•			•	•	•
KLUDI-A-QA	•					
KLUDI-BALANCE	•	•		•	•	•
KLUDI-BINGO STAR	•					
KLUDI-BOZZ	•			•	•	•
KLUDI-COCKPIT						
KLUDI-DECUS	•			•		•
KLUDI-DIVE	•					
KLUDI-FRESHLINE			•			
KLUDI-LOGO			•			
KLUDI-MEDI CARE	•					
KLUDI-NOVA FONTE	•			•		•
KLUDI-OBJEKTA	•				•	•
KLUDI-PURE&EASY	•			•	•	•
KLUDI-PURE&SOLID	•			•	•	•
KLUDI-PURE&STYLE	•			•	•	•
KLUDI-RENON	•			•		•
KLUDI-TRONIC						
KLUDI-ZENTA	•				•	•
KLUDI-ZENTA SL	•	•		•	•	•



Eco

Oszczędność wypływu wody o min. 40%.



Armatura elektroniczna

Bateria obsługiwana bezdotykowo.



Higiena

Funkcja usuwania pozostałości wody z rączki natrysku.



PUSH&SWITCH

Zmiana źródła wody za pomocą przycisku.



Do bezcisnieniowych urządzeń grzewczych

Bateria przystosowana do podłączenia z bezcisnieniowymi urządzeniami grzewczymi.



Perlator s-pointer

Możliwość regulacji kąta strumienia wody i dopasowania go do różnych kształtów umywalk i zlewozmywaków.



HotStop



EcoPlus



Nienagrzewająca się obudowa



Wszechstronna regulacja



Montaż FIX-IT®

	HotStop	EcoPlus	Nienagrzewająca się obudowa	Wszechstronna regulacja	Montaż FIX-IT®
KLUDI-1926	•				
KLUDI-AMBIENTA	•		•		
KLUDI-AMEO	•				•
KLUDI-A-QA	•			•	
KLUDI-BALANCE	•				
KLUDI-BINGO STAR					
KLUDI-BOZZ	•	•			•
KLUDI-COCKPIT	•		•	•	
KLUDI-DECUS	•	•			•
KLUDI-DIVE	•			•	
KLUDI-FRESHLINE	•			•	
KLUDI-LOGO	•			•	
KLUDI-MEDI CARE	•				
KLUDI-NOVA FONTE	•	•			•
KLUDI-OBJEKTA	•				
KLUDI-PURE&EASY		•			
KLUDI-PURE&SOLID		•			
KLUDI-PURE&STYLE		•			•
KLUDI-RENON		•			•
KLUDI-TRONIC	•				
KLUDI-ZENTA	•	•			•
KLUDI-ZENTA SL	•	•			•



HotStop

Bateria z blokadą temperatury wody przy 38°C.



EcoPlus

Wyływ zimnej wody w środkowym położeniu uchwytu. Po przesunięciu uchwytu w lewą stronę otrzymamy wodę zmieszaną.



Nienagrzewająca się obudowa

Konstrukcja baterii zapobiega nagrzewaniu się jej powierzchni, przez co niweluje ryzyko oparzenia.



Wszechstronna regulacja

Możliwość płynnej regulacji głowicy natrysku w pełnym zakresie w poziomie i do 30 cm w pionie.



Montaż FIX-IT®

System mocowania zapewniający solidny i trwały montaż.



Rozwiązania specjalne - kuchnia

Szybko i sprawnie do szukanego produktu



Obrotowa wylewka



Wyciągana wylewka



Wyciągana rączka natrysku



Przyłącze Multi



Złącze Bajonett



Armatura elektroniczna



Do urządzeń bezciśnieniowych

	Obrotowa wylewka	Wyciągana wylewka	Wyciągana rączka natrysku	Przyłącze Multi	Złącze Bajonett	Armatura elektroniczna	Do urządzeń bezciśnieniowych
KLUDI-BINGO STAR	•	•	•	•	•		•
KLUDI-BINGO STAR XS	•	•					
KLUDI-E-GO	•					•	
KLUDI-L-INE	•	•		•	•		•
KLUDI-L-INE S	•	•					
KLUDI-LOGO NEO	•						•
KLUDI-L STEEL	•	•					
KLUDI-M2	•				•		•
KLUDI-MIX	•	•	•	•	•		•
KLUDI-MX	•		•	•	•		•
KLUDI-OBJEKTA	•		•	•	•		•
KLUDI-SCOPE	•	•			•		•
KLUDI-STEEL	•		•				



Obrotowa wylewka

Możliwość obrotu wylewki baterii.



Wyciągana wylewka

Bateria z wyciąganą wylewką pozwala zwiększyć zasięg strumienia wody.



Wyciągana rączka natrysku

Bateria z wyciąganą rączką natrysku pozwala przełączyć zwykły strumień w natryskowy.



Przyłącze Multi

Pozwala podłączyć do baterii pralkę lub zmywarkę i sterować dopływem wody lub odcinać jej dopływ przy użyciu przyłącza.



Złącze Bajonett

Bateria odpowiednia do montażu w bezpośredniej bliskości okien. Złącze Bajonett umożliwia jednym ruchem wyciągnięcie armatury z cokołu i położenie jej na blacie lub w komorze zlewozmywaka.



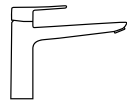
Armatura elektroniczna

Bateria obsługiwana bezdotykowo.

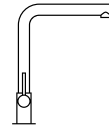


Do bezciśnieniowych urządzeń grzewczych

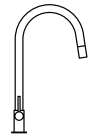
Bateria przystosowana do podłączenia z bezciśnieniowymi urządzeniami grzewczymi.



M-LINE



L-INE



C-LINE

	M-LINE	L-INE	C-LINE
KLUDI-BINGO STAR			•
KLUDI-BINGO STAR XS			•
KLUDI-E-GO		•	•
KLUDI-L-INE		•	
KLUDI-L-INE S		•	
KLUDI-LOGO NEO	•		
KLUDI-L STEEL		•	
KLUDI-M2	•		
KLUDI-MIX	•		
KLUDI-MX	•		
KLUDI-OBJEKTA	•		
KLUDI-SCOPE	•		
KLUDI-STEEL	•		



Powierzchnie - łazienka

	05	39	43	87	53	91	45	G1
KLUDI-1926	•						•	
KLUDI-AMBIENTA	•							
KLUDI-AMEO	•							
KLUDI-A-QA	•	•	•	•	•	•		
KLUDI-BALANCE	•			•		•		
KLUDI-BINGO STAR	•							
KLUDI-BOZZ	•	•			•			
KLUDI-COCKPIT	•					•		
KLUDI-DECUS	•	•			•			
KLUDI-DIVE	•	•						
KLUDI-FRESHLINE	•		•			•		
KLUDI-LOGO	•	•						
KLUDI-MEDI CARE	•							
KLUDI-NOVA FONTE	•	•			•			
KLUDI-OBJEKTA	•							
KLUDI-PURE&EASY	•							
KLUDI-PURE&SOLID	•							
KLUDI-PURE&STYLE	•	•						
KLUDI-PUSH	•							
KLUDI-RENON	•	•			•			
KLUDI-TRONIC	•	•			•			•
KLUDI-VELA R/C/S	•	•			•			
KLUDI-ZENTA	•					•		
KLUDI-ZENTA SL	•	•						

05 chrom

39 czarny mat*

43 biały

45 połącany 23 kt

*~RAL 9011

53 biały mat*

87 czarny mat*/chrom

91 biały*/chrom

G1 poliwęglan

*~RAL 9016

*~RAL 9011

*~RAL 9003



Powierzchnie - łazienka

	N0	N1	N2	O1	O2	O3	O4	O5
KLUDI-1926								
KLUDI-AMBIENTA								
KLUDI-AMEO								
KLUDI-A-QA	•							
KLUDI-BALANCE								
KLUDI-BINGO STAR								
KLUDI-BOZZ	•							
KLUDI-COCKPIT								
KLUDI-DECUS	•							
KLUDI-DIVE								
KLUDI-FRESHLINE								
KLUDI-LOGO								
KLUDI-MEDI CARE								
KLUDI-NOVA FONTE	•	•	•	•	•	•	•	•
KLUDI-OBJEKTA								
KLUDI-PURE&EASY								
KLUDI-PURE&SOLID								
KLUDI-PURE&STYLE								
KLUDI-PUSH								
KLUDI-RENON								
KLUDI-TRONIC	•							
KLUDI-VELA R/C/S	•							
KLUDI-ZENTA								
KLUDI-ZENTA SL								

N0 złoty szcztokowany

N1 brązowy szcztokowany

N2 czarny szcztokowany

O1 szary mat

O2 jasny szary mat

O3 morski mat

O4 niebieski mat

O5 koralowy mat



Powierzchnie - kuchnia

	05	39	66	87	91	93	F8	96
KLUDI-BINGO STAR	•	•						•
KLUDI-BINGO STAR XS	•	•		•		•		
KLUDI-E-GO	•		•					
KLUDI-L-INE	•	•						
KLUDI-L-INE S	•	•		•		•		
KLUDI-LOGO NEO	•							
KLUDI-M2	•							
KLUDI-MIX	•	•						
KLUDI-MX	•							
KLUDI-OBJEKTA	•							
KLUDI-SCOPE	•							
KLUDI-STEEL							•	
KLUDI-L STEEL							•	

05 chrom

F8 stal szlachetna szczotkowana

96 stal szlachetna

39 czarny mat*

66 głęboki czarny mat*

87 czarny mat*/chrom

*-RAL 9011

*-RAL 9005

*-RAL 9011

91 biały* / chrom

93 biały mat* / chrom

*-RAL 9003

*-RAL 9016



Aksesoria - rekomendacije

	KLUDI-VELA R	KLUDI-VELA C	KLUDI-VELA S	KLUDI-AMBIENTA
KLUDI-AMBIENTA				•
KLUDI-AMEO			•	
KLUDI-BALANCE			•	
KLUDI-BINGO STAR	•			
KLUDI-BOZZ	•			
KLUDI-DECUS		•		
KLUDI-NOVA FONTE	•	•		
KLUDI-OBJEKTA	•			
KLUDI-PURE&EASY			•	
KLUDI-PURE&SOLID	•		•	
KLUDI-PURE&STYLE	•		•	
KLUDI-RENON			•	
KLUDI-ZENTA			•	
KLUDI-ZENTA SL	•	•		





ZESTAWIENIE SYMBOLI ARTYKUŁÓW

Nr artykułu	Strona	PLN netto	Nr artykułu	Strona	PLN netto	Nr artykułu	Strona	PLN netto
1002005-00	194	342,70	201430520	39	2.117,60	2055239-15	167	543,90
1002039-00	194	345,60	201440515	35	1.901,30	2055253-15	167	543,90
10020N0-00	194	345,60	201443915	35	2.464,70	20552N0-15	167	609,20
1010505-00	194	128,90	201440520	39	1.915,00	2055205-25	168	481,10
1025005-00	194	81,90	201460515	35	1.990,70	205900515	36	8.282,80
1025505-00	194, 226	179,70	201463915	35	2.588,10	205903915	36	9.525,20
1026505-00	194	103,40	201460520	39	2.010,70	205900520	40	8.282,80
1031105-00	195	119,10	202160515	34	1.187,80	206550515	119	1.584,60
1041135-00	195	61,10	202163915	34	1.573,30	206553915	119	1.980,60
1042405-00	195, 226	184,80	202165315	34	1.667,70	206555315	119	1.980,60
1042605-00	195	107,50	202440515	34	953,30	206590515	119	1.815,40
1042639-00	195	302,90	202443915	34	1.172,50	206593915	119	1.996,80
1042653-00	195	302,90	202445315	34	1.172,50	206595315	119	1.996,80
10426N0-00	195	302,90	202450515	34	1.000,90	207100515	36	2.549,20
1042705-00	196	59,40	202453915	34	1.231,10	207103915	36	2.931,60
1042805-00	195	159,40	202455315	34	1.231,10	207105315	36	2.931,60
1043205-00	196	43,70	202660515	33	1.164,60	207100520	40	2.574,70
1046205-00	196	137,20	202663915	33	1.583,90	207550515	37	1.584,60
1049905-00	196	37,30	202665315	33	1.678,90	207553915	37	1.980,60
12			202880515	33	1.257,80	207555315	37	1.980,60
1210105-00	32, 165	199,90	202883915	33	1.635,10	207590515	37	1.815,40
1210145-00	32, 165	353,00	202885315	33	1.733,20	207593915	37	1.996,80
13			202890515	33	1.257,80	207595315	37	1.996,80
1350105	97	472,40	202893915	33	1.635,10	208100515	37, 112	2.726,00
15			202895315	33	1.733,20	208103915	37, 112	3.407,40
1584505-00	63, 70, 80, 94, 98, 102, 107	82,60	202980515	34	1.467,40	208105315	37, 112	3.407,40
1584605-00	63, 70, 80, 93, 98, 101, 107	72,60	202983915	34	1.834,20	208300515	112, 119	2.726,00
16			202985315	34	1.834,20	208303915	112, 119	3.407,40
1602105	136	1.754,10	20298N015	34	1.980,90	208305315	112, 119	3.407,40
1602145	136	4.738,30	20298N115	34	1.980,90	208350515	112, 119	2.398,80
1602405	137	1.754,10	20298N215	34	1.980,90	208353915	112, 119	2.998,50
20			20298O115	34	1.980,90	208355315	112, 119	2.998,50
200260515	33	1.194,80	20298O215	34	1.980,90	2084005-15	166	1.306,60
200263915	33	1.553,30	20298O315	34	1.980,90	2084039-15	166	1.859,10
200265315	33	1.553,30	20298O415	34	1.980,90	2084053-15	166	2.007,80
20026O115	33	1.708,60	20298O515	34	1.980,90	20840N0-15	166	1.989,20
20026O215	33	1.708,60	203130515	36	1.825,60	2084005-25	166	1.306,60
20026O315	33	1.708,60	203133915	36	2.282,00	2085005-15	167	778,20
20026O415	33	1.708,60	203130520	40	1.843,90	2085039-15	167	1.011,60
20026O515	33	1.708,60	204250515	37	4.801,60	2085053-15	167	1.092,60
20026N015	33	1.708,60	204253915	37	5.425,80	20850N0-15	167	1.092,60
20026N115	33	1.708,60	204250520	41	4.849,60	2085005-25	167	778,20
20026N215	33	1.708,60	205400515	36	2.785,30	208850515	38, 113	2.398,80
200280515	33	1.106,30	205403915	36	3.203,00	208853915	38, 113	2.998,50
200283915	33	1.438,30	205400520	36	2.813,00	208855315	38, 113	2.998,50
201180515	35	1.807,50	205405315	36	3.203,00	21		
201183915	35	2.349,80	2054305-15	167	365,10	2105205-00	199	92,00
201180520	39	1.825,40	2054339-15	167	551,00	2109805-00	199	155,00
201430515	35	2.096,60	2054353-15	167	551,00	2120005N-00	198	1.060,20
201433915	35	2.725,60	20543N0-15	167	595,10	2130005N-00	198	233,50
			2054305-25	167	441,90	2140605-00	198	245,20
			2055205-15	167	475,40	2140705-00	198	270,10



ZESTAWIENIE SYMBOLI ARTYKUŁÓW

Nr artykułu	Strona	PLN netto	Nr artykułu	Strona	PLN netto	Nr artykułu	Strona	PLN netto
2140905-00	199	274,50	2597153	150	534,30	3196239	145	377,70
25			25971N0	150	822,30	3196253	145	392,10
2597505	148	244,50	2598205	150	190,40	31962N0	145	537,20
2597539	148	276,20	2598239	150	220,00	3198005	145	403,10
2597553	148	286,40	2598253	150	243,20	3198039	145	464,90
25975N0	148	350,20	25982N0	150	306,70	3198053	145	482,70
2597605	148	336,30	27			31980N0	145	667,50
2597639	148	382,00	2710305	32,165	2.446,50	3197905	145	456,40
2597653	148	452,60	2710345	32,165	3.632,30	3197939	145	526,20
25976N0	148	565,60	2710505	32,165	1.394,60	3197953	145	546,10
2598505	148	225,00	2710545	32,165	2.411,60	31979N0	145	768,60
2598539	148	253,80	2751005	32,165	1.424,50	3196105	146	546,90
2598553	148	263,50	2751045	32,165	5.080,70	3196139	146	630,70
25985N0	148	326,60	2751405	32,165	425,90	3196153	146	654,80
2597305	148	305,00	2751445	32,165	1.277,60	31961N0	146	928,90
2597339	148	351,90	29			3198805	146	712,80
2597353	148	365,10	29747	133	704,70	3198839	146	816,40
25973N0	148	435,70	29757	132	765,40	3198853	146	847,30
2598405	148	99,40	2975900	133	730,30	31988N0	146	1.280,00
2598439	148	114,20	29809	133	221,00	3198905	146	2.014,40
2598453	148	118,90	29811	133	356,50	3198939	146	2.323,60
25984N0	148	155,20	29911	134	356,50	3198953	146	2.411,60
2597705	149	319,80	31			31989N0	146	3.849,80
2597739	149	363,40	3197505	144	263,10	3198105	146	359,60
2597753	149	376,90	3197539	144	297,80	3198139	146	415,00
25977N0	149	626,50	3197553	144	309,20	3198153	146	430,60
2597805	149	228,80	31975N0	144	390,90	31981N0	146	670,90
2597839	149	258,50	3197605	144	599,40	3197405	146	437,00
2597853	149	267,80	3197639	144	685,70	3197439	146	504,20
25978N0	149	383,70	3197653	144	711,50	3197453	146	528,30
2596205	149	319,40	31976N0	144	853,20	31974N0	146	713,60
2596239	149	368,90	3198505	144	245,80	3197105	147	566,00
2596253	149	382,40	3198539	144	277,90	3197139	147	652,70
25962N0	149	560,10	3198553	144	288,10	3197153	147	677,20
2598005	149	331,60	31985N0	144	369,70	31971N0	147	1.121,00
2598039	149	382,40	3197305	144	655,20	32		
2598053	149	396,80	3197339	144	755,90	320230575	61	996,00
25980N0	149	614,20	3197353	144	784,70	320240575	61	956,30
2597905	149	356,60	31973N0	144	1.056,70	321260575	61	846,40
2597939	149	411,60	3198405	144	92,60	322330575	61	874,50
2597953	149	426,80	3198439	144	107,00	322340575	61	1.066,90
25979N0	149	687,40	3198453	144	111,30	322600575	61	944,80
2596105	150	466,60	31984N0	144	152,70	324160575	62	1.121,30
2596139	150	537,60	3197705	145	467,00	324910575	62	1.659,10
2596153	150	558,40	3197739	145	532,60	325740575	207	1.281,90
25961N0	150	876,00	3197753	145	552,90	325750575	207	1.566,00
2597405	150	396,80	31977N0	145	889,60	325760575	207	1.717,80
2597439	150	458,10	3197805	145	290,20	325770575	207	1.906,60
2597453	150	480,50	3197839	145	329,10	325780575	207	1.704,70
25974N0	150	644,70	3197853	145	341,80	325810575	207	1.579,60
2597105	150	446,30	31978N0	145	508,50	326500575	63, 121	1.023,10
2597139	150	514,80	3196205	145	327,40	326530575	62	1.150,40



ZESTAWIENIE SYMBOLI ARTYKUŁÓW

Nr artykułu	Strona	PLN netto
326550575	63, 122	877,40
327640575	62	881,20
328810575	207	1.358,60
328820575	208	1.417,60
329040562	203	1.511,80
329040575	203	1.511,80
329043975	203	1.965,30
329050562	203	1.685,30
329050575	203	1.685,30
329060562	203	1.948,10
329060575	203	1.948,10
329063975	203	2.532,60
329070562	203	2.240,30
329070575	203	2.240,30
329340562	203	2.016,50
329340575	204	2.016,50
329410562	204	2.245,10
329410575	204	2.245,10
329413975	204	2.918,50
329420562	204	2.649,20
329420575	204	2.649,20
329430562	204	1.965,30
329430575	204	1.965,30
329433975	204	2.554,90
329440562	204	2.260,10
329440575	204	2.260,10
329450562	204	3.270,20
329450575	205	3.270,20
33		
339300575	210	834,30
339310575	210	1.081,80
339320575	210	1.309,10
339330575	210	770,30
339380575	210	1.027,70
339390575	210	896,30
34		
340240575	100	918,10
340250575	100	976,70
340280575	99	619,30
341120524	223	1.822,60
341120534	224	2.040,90
341130524	223	2.060,60
341130534	224	2.287,80
341150524	223	2.013,80
341980575WR4	100	641,50
342160575	100	835,70
342760575	99	1.104,00
342900575	99	697,40
342920575	100	641,50
343820575	99	651,60
343850575	99	605,80
342930575WR4	99	697,40

Nr artykułu	Strona	PLN netto
343880575WR4	99	651,60
343890575WR4	99	619,30
346550575	124	823,00
346590575	124	1.039,60
346810575	100	867,20
347550575	101	823,00
347590575	101	1.039,60
348410575	101	681,10
349080524	223	2.119,90
349080534	224	2.420,30
349200524	224	2.375,50
349210524	224	2.751,90
349220524	223	2.388,10
35		
350020538	79, 101, 106, 112	758,40
350850564	112, 225	3.034,40
351000538	87, 111	1.052,40
351003938	87, 111	1.414,40
351010538	86, 111	1.420,60
351013938	86, 111	1.909,30
35156	131	1.272,60
35158	131	1.013,50
352000538	63, 111	1.382,10
352010538	62, 111	1.823,60
352030538	69, 111	1.429,30
352033938	69, 111	1.963,20
352035338	69, 111	2.159,50
35203N038	69, 111	1.963,20
37		
370230565	105	830,00
370240565	105	796,70
370280565	104	438,60
371900565	104	468,80
371980565WR4	104	507,50
372750565	104	551,00
372760565	103	598,90
372820565	103	435,80
372840565	105, 222	584,20
372850565	103	410,40
372870565	105, 222	629,00
372890565	103	528,20
372900565	104	664,80
372920565	104	507,50
372930565WR4	104	664,80
373820565	103	495,60
373850565	103	448,10
373870565	103	400,70
373880565WR4	103	545,20
373890565WR4	104	438,60
374190565	107	310,40
374200565	107	231,90
375330565	105	646,30

Nr artykułu	Strona	PLN netto
376550565	124	732,20
376590565	124	1.000,60
376810565	106	680,20
377550565	106	732,20
377590565	106	1.000,60
378410565	106	502,20
379130575	211	649,80
379190575	211	673,10
379240575	211	626,00
38		
38001	134	1.696,40
38002	134	1.516,60
38003	134	1.471,50
38004	134	1.432,50
380160530	67	763,10
380270576	66	1.279,50
380280576	66	1.215,50
380283976	66	1.580,20
380285376	66	1.580,20
3810005	88	1.789,90
3810005WR	88	1.789,90
3810039	88	2.147,90
3810039WR	88	2.147,90
3810205	89	1.771,70
3810505	89	1.718,10
3810605	89	2.192,50
3810605WR	89	2.192,50
381180576	67	715,90
381183976	67	859,10
381980576WR4	65	916,20
381983976	65	1.191,00
3820005	88	1.789,90
3820039	88	2.147,90
3820205	89	1.771,70
3820505	89	1.718,10
38241	129	613,60
38242	130	613,60
38243	130	613,60
382440575	97	678,20
382440576	66	756,50
382443976	66	983,50
382445376	66	983,50
38244N076	66	983,50
382450575	97	718,70
382450576	66	802,00
382453976	66	1.042,50
382455376	66	1.042,50
38245N076	66	1.042,50
382500575	95	753,10
382510575	95	730,80
382550575	96	1.324,40
382570575	96	2.073,00



ZESTAWIENIE SYMBOLI ARTYKUŁÓW

Nr artykułu	Strona	PLN netto	Nr artykułu	Strona	PLN netto	Nr artykułu	Strona	PLN netto
382600575	95	813,70	385333976	67	1.377,50	389120538	109, 118, 126	2.447,90
382620575	95	766,60	385335376	67	1.377,50	389250576	70	464,00
382630576	64	865,70	38533N076	67	1.377,50	389253976	70	603,20
382633976	64	1.168,50	385900576	68	6.632,20	38925N076	70	603,20
382640575	95	1.465,10	385903976	68	7.627,00	389980576	67	1.152,60
382650575	95	1.408,60	38590N076	68	7.627,00	389983976	67	1.498,40
382660576	64	865,70	38624N	130	580,50	389985376	67	1.498,40
382663976	64	1.168,50	38636	130	534,70	38998N076	67	1.498,40
382665376	64	1.250,30	386500575	98, 123	1.001,90	389990576	67	1.152,60
38266N076	64	1.168,50	386550575	98, 124	916,20	39		
382700576	64	865,70	386550576	122	971,90	3912005-00	166	327,20
382720576	64	848,30	386553976	122	1.263,40	3912039-00	166	425,40
382723976	64	1.102,70	386555376	122	1.263,40	3912053-00	166	425,40
38272N076	64	1.102,70	38655N076	122	1.263,40	39120N0-00	166	425,40
382770576	64	1.030,10	386590576	122	1.229,10	399040562	206	1.326,20
382800576	65	934,80	386593976	122	1.597,70	399050562	206	1.504,80
382820576	65	916,20	386595376	122	1.597,70	399060562	206	1.771,00
382823976	65	1.191,00	38659N076	122	1.597,70	399070562	206	1.960,30
38282N076	65	1.191,00	386700575	97	1.002,00	399340562	206	1.768,90
382860576	66	1.291,90	386910576	68	1.117,90	399410562	206	2.040,90
382863976	66	1.644,10	386913976	68	1.453,30	399420562	206	2.408,30
382865376	66	1.644,10	386915376	68	1.569,60	399450562	206	3.028,00
38286N076	66	1.890,70	38691N076	68	1.453,30	40		
382880576	65	934,80	387110538	108, 125	2.032,80	400240575	78	1.138,00
382883976	65	1.350,40	387120538	108, 125	2.032,80	400243975	78	1.593,40
382885376	65	1.350,40	387160576	70	560,50	400250575	78	1.198,10
38288N076	65	1.350,40	387163976	70	728,60	400280575	76	756,30
382930576WR4	65	934,80	38716N076	70	728,60	400283975	76	1.058,80
382933976	65	1.262,10	387550576	69	971,90	401980575WR4	77	793,40
3830005-00	110, 118	10.575,20	387553976	69	1.263,40	401983975	77	1.110,80
3830039-00	110, 118	13.747,70	387555376	69	1.263,40	402160575	78	961,30
3830053-00	110, 118	13.747,70	38755N076	69	1.263,40	402900575	77	842,10
38300N0-00	110, 118	15.862,80	387590576	69	1.229,10	402903975	77	1.178,90
38310G1-00	110, 118	11.844,20	387593976	69	1.597,70	402920575	77	793,40
383890576WR4	64	848,30	387595376	69	1.597,70	402923975	77	1.110,80
383893976	64	1.102,70	38759N076	69	1.597,70	402930575WR4	77	842,10
3840005	90	1.649,30	388100545	88, 116	2.105,40	402933975	77	1.178,90
3840105	92	1.649,30	388103945	88, 116	2.631,80	402960575	78	1.652,40
3840105WR	92	1.649,30	38826N	130	435,40	402963975	78	2.313,50
3840205	91	1.371,30	38828	131	468,00	403820575	76	779,50
3840305	93	1.358,30	388300545	116, 123	2.105,40	403823975	76	1.091,30
384480576	68	3.437,50	388310576	69	902,70	403850575	76	697,50
3850005	90	1.616,80	388313976	69	1.173,50	403880575WR4	76	779,50
3850105	92	1.616,80	388315376	69	1.408,20	403883975	76	1.091,30
3850205	91	1.293,50	38831N076	69	1.173,50	403890575WR4	76	756,30
3850305	93	1.293,50	388350545	116, 123	1.992,10	403893975	76	1.058,80
3850505	69	406,00	388700575	98	809,30	404190575	79	508,00
3850539	69	527,90	388850545	88, 116	1.992,10	404200575	80	457,30
3850553	69	527,90	388853945	88, 116	2.490,10	406550575	122	948,30
38505N0	69	527,90	389010538	108, 117, 125	2.166,20	406553975	122	1.327,50
385300575	97	949,40	389020538	108, 117, 125	2.166,20	406590575	122	1.244,20
385330576	67	1.059,60	389110538	108, 117, 125	2.447,90	406593975	122	1.742,00



ZESTAWIENIE SYMBOLI ARTYKUŁÓW

Nr artykułu	Strona	PLN netto
406810575	78	1.072,50
406813975	78	1.544,10
407550575	79	948,30
407553975	79	1.327,50
407590575	79	1.244,20
407593975	79	1.742,00
408030575	215	1.029,40
408033975	215	1.194,10
408410575	215	876,80
408413975	215	1.280,30
408510575	215	1.441,20
408513975	215	1.870,70
408518775	215	1.582,50
408519375	215	1.582,50
41		
410230575	55	1.038,30
410240575	56	1.533,50
410250575	56	1.679,70
410260575	55	1.010,50
410280575	55	970,00
410290575	55	1.031,60
412160575	57	1.148,80
412440575	56	918,90
412450575	56	957,50
412960575	55	1.458,50
412980575	56	1.531,50
413930575	57	2.308,20
414450575	57	1.329,60
414470575	58	4.042,00
4150505	58	622,80
416550575	121	994,50
416590575	121	1.299,70
416710575	57	1.927,80
416750575	58	1.638,50
417100575	58	1.130,20
417550575	59	994,50
417590575	59	1.299,70
418100575	59, 115	2.474,90
418300575	59, 115	2.474,90
418350575	115, 121	2.178,00
418850575	59, 116	2.178,00
42		
420230578	60	1.324,40
420250575	96	1.460,80
420260575	96	1.402,60
420270575	72	676,80
420273975	72	846,00
420275375	72	846,00
420280575	72	655,70
420283975	72	824,90
420285375	72	824,90
421180575	73	592,20

Nr artykułu	Strona	PLN netto
421183975	73	719,10
421185375	73	719,10
422000575	216	3.203,50
422006675	216	4.337,60
422100575	216	3.011,40
422106675	216	4.184,60
422200575	212	3.459,80
422206675	212	4.670,80
422300575	212	3.252,30
422306675	212	4.390,50
422160575	73	613,40
422163975	73	782,60
422165375	73	782,60
422440575	72	740,30
422443975	72	909,50
422445375	72	909,50
422450575	73	803,70
422453975	73	994,10
422455375	73	994,10
422660575	71	528,80
422663975	71	698,00
422665375	71	698,00
422670575	71	539,30
422673975	71	708,50
422675375	71	708,50
422820575	71	592,20
422823975	71	761,40
422825375	71	761,40
422880575	71	613,40
422883975	71	782,60
422885375	71	782,60
422890575	71	613,40
422893975	71	782,60
422895375	71	782,60
422900575	71	507,60
422903975	71	655,70
422905375	71	655,70
422980575	72	846,00
422983975	72	1.015,20
422985375	72	1.015,20
423930575	73	1.184,40
423933975	73	1.374,80
423935375	73	1.374,80
424470575	74	2.072,70
424473975	74	2.694,60
424475375	74	2.694,60
424480575	74	2.220,80
424483975	74	2.887,00
424485375	74	2.887,00
426910575	74	740,30
426913975	74	909,50
426915375	74	909,50

Nr artykułu	Strona	PLN netto
427550575	75	782,60
427553975	75	1.121,00
427555375	75	1.121,00
427590575	75	824,90
427593975	75	1.121,00
427595375	75	1.121,00
428030578	217	1.286,90
428033978	217	1.480,00
428039678	217	1.894,20
428090578	217	1.518,60
428099678	217	2.410,50
428140577	214	1.286,90
428143977	214	1.480,00
428160577	214	1.736,10
428170577	214	1.711,30
428190577	214	1.518,60
428210577	214	1.802,20
428310575	75	571,10
428313975	75	740,30
428315375	75	740,30
428360578	217	1.878,60
428510578	217	1.807,20
428513978	217	1.987,80
428519678	217	2.396,60
428520578	217	1.904,40
428550578	218	2.629,10
428570578	217	1.814,60
428590578	218	2.078,80
44		
44850F860	202	1.038,80
44851F860	202	1.454,00
45		
45803F877	213	1.111,70
45851F877	213	1.556,50
46		
468030578	219	1.029,30
468033978	219	1.116,70
468510578	219	1.403,30
468513978	219	1.898,70
468518778	219	1.613,90
468519378	219	1.613,90
48		
480270565	83	1.533,80
480273965	83	1.840,60
480280565	83	1.457,30
481980565WR4	82	851,30
481983965	82	1.054,00
482440565	84	840,90
482450565	84	1.051,20
482470565	84	840,90
482473965	84	1.009,10
482480565	84	1.051,20



ZESTAWIENIE SYMBOLI ARTYKUŁÓW

Nr artykułu	Strona	PLN netto	Nr artykułu	Strona	PLN netto	Nr artykułu	Strona	PLN netto
482560565	83	1.739,50	515240520	28	9.760,30	524450575	51	2.347,60
482563965	83	2.087,40	515244520	28	11.101,70	524458775	51	2.649,30
482600565	81	829,80	515250520	28	8.752,00	524459175	51	2.649,30
482620565	81	788,20	515254520	28	9.761,20	524470575	52	5.452,30
482630565	81	829,80	516100520	29	1.270,80	5250305	52	650,90
482633965	81	995,80	516104520	29	2.228,70	5250387	52	680,10
482660565	81	912,80	517190520	30, 117	931,40	5250391	52	680,10
482770565	81	995,70	517194520	30, 117	1.644,40	525900575	51	8.282,80
482900565	82	896,30	517200520	30, 117	1.046,40	525908775	51	9.525,20
482903965	82	1.075,60	517204520	30, 117	2.295,00	525909175	51	9.525,20
482920565	82	851,30	518030520	31	533,30	526550575	120	1.372,00
482930565WR4	82	896,30	518034520	31	869,90	526558775	120	1.578,40
482933965	82	1.075,60	518150520	30	533,30	526559175	120	1.578,40
482980565	82	967,90	518154520	30	869,90	526590575	120	1.570,50
483930565	83	2.124,20	518160520	31	533,30	527100575	52	2.008,10
482983965	82	1.161,50	518164520	31	869,90	527108775	52	2.070,20
483890565WR4	81	829,80	518170520	29	814,00	527109175	52	2.070,20
483893965	81	945,80	518174520	29	1.017,90	527290575	114, 120	2.094,40
484240565	86	3.868,20	518180520	29	814,00	527390575	53, 115	2.094,40
484480565	86	3.609,20	518184520	29	1.017,90	527550575	53	1.372,00
485300565	84	949,40	518430520	27	629,50	527558775	53	1.578,40
485303965	84	1.139,30	518434520	27	1.250,50	527559175	53	1.578,40
485900565	85	5.692,70	518480520	29	2.197,60	527590575	52	1.570,50
4860005	87	610,10	518484520	29	2.666,60	527598775	52	1.806,10
486550565	123	934,70	518490520	31	642,40	527599175	52	1.806,10
486590565	123	1.175,30	518494520	31	913,90	528100575	53, 115	2.961,80
486700565	85	1.102,40	52			528108775	53, 115	3.438,80
486703965	85	1.428,70	520230575	50	1.600,60	528109175	53, 115	3.438,80
487550565	87	934,70	520238775	50	1.840,60	528150575	53	681,60
487553965	87	1.168,40	520239175	50	1.840,60	528300575	114, 120	2.961,80
487590565	87	1.175,30	520260575	50	1.550,10	528308775	114, 120	3.438,80
487593965	87	1.469,10	520268775	50	1.782,50	528460575	54	1.017,90
488700565	87	874,00	520269175	50	1.782,50	528470575	53	763,40
488703965	87	1.048,80	5210005	54	3.135,10	53		
489980565	85	1.082,00	5210091	54	3.448,40	530230575	46	1.772,00
489983965	85	1.299,50	5220005	54	3.336,40	530260575	46	1.719,40
489990565	85	1.082,00	5220091	54	3.670,30	530280575	46	1.719,30
51			5220205	54	4.336,20	530290575	46	1.739,20
510100520	26	3.938,10	522160575	51	1.662,80	532160575	47	1.810,30
510104520	26	4.783,40	522168775	51	1.912,20	532440575	47	1.285,40
510120520	26	2.729,00	522169175	51	1.912,20	532450575	47	1.376,30
510124520	26	4.438,90	522460575	50	1.092,80	532960575	46	2.191,00
510140520	27	829,50	522468775	50	1.256,70	532980575	47	2.348,30
510430520	27	4.651,70	522469175	50	1.256,70	534450575	47	2.757,60
510434520	27	5.551,50	522470575	51	1.169,60	534470575	48	5.971,80
510460520	26	4.063,20	522478775	51	1.345,20	535900575	48	8.611,40
510464520	26	5.167,90	522960575	50	1.905,40	536550575	119	1.568,90
512110520	27	3.009,70	522968775	50	2.191,20	537100575	48	2.524,10
512114520	27	4.462,10	522969175	50	2.191,20	537390575	49, 114	2.252,10
5140705	29	3.061,20	522980575	50	2.043,90	537550575	49	1.568,90
514410520	28	3.451,90	522988775	50	2.350,60	537590575	49	1.797,30
514414520	28	5.727,00	522989175	50	2.350,60	538100575	49, 114	3.373,60



ZESTAWIENIE SYMBOLI ARTYKUŁÓW

Nr artykułu	Strona	PLN netto
53811	133	303,40
538300575	113, 120	3.373,60
5397105	152	378,70
538850575	49, 114	3.114,00
5397205	152	290,00
5397405	153	593,30
5397505	151	451,20
5397605	151	575,80
5397705	151	638,00
5397905	152	595,50
5398005	152	561,10
5398105	152	544,90
5398405	151	109,50
5398505	151	374,90
54		
542170575	43	1.099,80
542173975	43	1.269,00
542175375	43	1.269,00
54217N075	43	1.607,40
542660575	42	930,60
542663975	42	1.099,80
542665375	42	1.099,80
54266N075	42	1.438,20
542900575	42	909,50
542903975	42	1.078,70
542905375	42	1.078,70
54290N075	42	1.417,10
542670575	42	951,80
542673975	42	1.121,00
542675375	42	1.121,00
54267N075	42	1.459,40
542880575	42	994,10
542883975	42	1.163,30
542885375	42	1.163,30
54288N075	42	1.501,70
542820575	42	972,90
542823975	42	1.142,10
542825375	42	1.142,10
54282N075	42	1.480,50
542890575	43	1.015,20
542893975	43	1.184,40
542895375	43	1.184,40
54289N075	43	1.522,80
542980575	43	1.353,60
542983975	43	1.522,80
542985375	43	1.522,80
54298N075	43	1.861,20
546910575	43	1.438,20
546913975	43	1.607,40
546915375	43	1.607,40
54691N075	43	1.945,80
548310575	43	1.099,80

Nr artykułu	Strona	PLN netto
548313975	43	1.353,60
548315375	43	1.353,60
54831N075	43	1.692,00
547590575	44	1.226,70
547593975	44	1.395,90
547595375	44	1.395,90
54759N075	44	1.734,30
547550575	44	1.057,50
547553975	44	1.226,70
547555375	44	1.226,70
54755N075	44	1.565,10
548100575	44, 113	1.861,20
548103975	44, 113	2.030,40
548105375	44, 113	2.030,40
54810N075	44, 113	2.368,80
548850575	44, 113	1.818,90
548853975	44, 113	2.030,40
548855375	44, 113	2.030,40
54885N075	44, 113	2.368,80
547390575	44, 113	2.030,40
547393975	44, 113	2.199,60
547395375	44, 113	2.199,60
54739N075	44, 113	2.538,00
548160575	45	634,50
548163975	45	803,70
548165375	45	803,70
54816N075	45	1.142,10
548460575	45	824,90
548463975	45	994,10
548465375	45	994,10
54846N075	45	1.332,50
548470575	45	740,30
548473975	45	909,50
548475375	45	909,50
54847N075	45	1.247,90
58		
5897505	140	258,90
5897539	140	298,60
5897553	140	310,10
58975N0	140	412,90
5897605	140	555,40
5897639	140	640,40
5897653	140	664,50
58976N0	140	809,20
5898505	140	252,50
5898539	140	291,50
5898553	140	302,50
58985N0	140	404,80
5897305	140	376,50
5897339	140	434,40
5897353	140	450,90
58973N0	140	512,70

Nr artykułu	Strona	PLN netto
5898405	140	86,70
5898439	140	100,30
5898453	140	104,10
58984N0	141	126,90
5897705S	141	228,40
5897739S	141	258,00
5897753S	141	267,80
58977N0S	141	431,50
5897805	141	288,10
5897839	141	326,60
5897853	141	338,80
58978N0	141	468,70
5896205	141	346,40
5896239	141	399,70
5896253	141	414,50
58962N0	141	594,30
5898005	141	375,20
5898039	141	432,70
5898053	141	449,20
58980N0	141	673,40
5897905	141	385,40
5897939	141	444,60
5897953	141	461,50
58979N0	141	729,70
5896105	142	415,00
5896139	142	478,40
5896153	142	496,60
58961N0	142	823,60
5898805	142	573,60
5898839	142	656,10
5898853	142	680,60
58988N0	142	1.163,70
5898905	142	1.430,60
5898939	142	1.650,20
5898953	142	1.712,30
58989N0	142	2.794,00
5898105	142	403,10
5898139	142	459,40
5898153	142	476,70
58981N0	142	678,90
5899505F	142	1.491,90
5899539F	142	1.714,90
5899553F	142	1.779,60
58995N0F	142	2.371,00
5899505W	143	1.633,20
5899539W	143	1.878,60
5899553W	143	1.949,20
58995NOW	143	2.628,10
5897405	143	488,20
5897439	143	563,00
5897453	143	584,60
58974N0	143	832,90



ZESTAWIENIE SYMBOLI ARTYKUŁÓW

Nr artykułu	Strona	PLN netto	Nr artykułu	Strona	PLN netto	Nr artykułu	Strona	PLN netto
5897105	143	484,30	6432505-00	184	859,10	6653405-00	186	413,40
5897139	143	558,80	6432587-00	184	1.030,90	6653505-00	187	273,70
5897153	143	579,90	6432591-00	184	987,90	6654105-00	183	890,00
58971N0	143	871,80	64325N0-00	184	1.030,90	6654405-00	186	541,90
5897205	143	105,30	6433005-00	184	1.097,40	6654505-00	187	315,40
5897239	143	121,40	6433053-00	184	1.355,60	67		
5897253	143	126,10	6433087-00	184	1.355,60	6709005-00	157	2.020,20
58972N0	143	162,90	6433091-00	184	1.258,30	6709205-00	157	2.950,30
59			64330N0-00	184	1.355,60	6751105-00	177	773,20
595740575	209	1.095,00	6434005-00	184	1.903,40	6780005-00	175	232,70
595750575	209	1.204,50	6434087-00	184	2.284,10	6780005-OOWR9	175	232,70
595780575	209	1.423,60	64340N0-00	184	2.284,10	6780043-00	175	287,40
60			6440005-00	178	1.549,70	6783005-00	176	630,70
6054005-00	190	45,50	6442505-00	185	945,10	6784005-00	176	697,40
6054705-00	191	125,80	6443005-00	185	1.192,70	6784091-00	176	885,60
6054739-00	191	150,80	6444005-00	185	2.068,90	6785005-00	177	387,10
6054753-00	191	150,80	6445005-00	178	1.266,10	6787005-00	177	532,10
60547N0-00	191	150,80	6450005-00	175	250,60	6790005-00	175	393,40
61			6450005-OOWR9	175	250,60	6790005-OOWR9	175	393,40
6105505-00	189	51,60	6453005-00	185	1.192,70	6790043-00	175	580,50
6105605-00	189	55,00	6455205-00	178	197,20	6793005-00	175	782,70
6105705-00	189	68,50	6487005-00	183	3.710,00	6794005-00	176	830,60
6107105-00	189	136,00	6488005-00	183	4.173,40	6794091-00	176	1.177,30
6107139-00	189	188,50	6488087-00	183	4.799,50	6795005-00	177	553,20
6107153-00	189	226,20	6488091-00	183	4.799,50	6795091-00	177	701,40
6107191-00	189	156,50	65			68		
61071N0-00	189	188,50	6554005-00	187	193,30	6801005-00	181	196,70
6107205-00	189	153,60	6554305-00	187	271,50	6803005-00	181	273,80
6107239-00	189	214,40	6555105-00	187	133,30	6807905-00	158	2.655,30
6107253-00	189	289,80	6555143-00	187	153,70	6807939-00	158	4.115,70
6107291-00	189	176,50	6556005-00	188	241,70	6808005-00	158	1.818,20
61072N0-00	189	214,40	6556205-00	188	442,40	6808239-00	160	4.917,20
6115000-00	198	218,00	6564105-00	188	780,20	6808305-00	162	2.800,90
6150205-00	225	1.582,90	66			6808505-00	162	2.608,00
6150305-00	225	1.239,40	6651005-00	183	711,50	6809105-00	163	1.731,50
6150605-00	226	510,50	6651105-00	183	784,20	6809205-00	160	2.748,50
62			6651139-00	183	1.019,40	6809405-00	161	2.159,80
6209505-00	188	671,30	6651305-00	186	273,70	6809505-00	161	2.654,70
6211905-00	190	205,50	6651405-00	185	413,40	6810005-00	179	115,70
6219105-00	190	270,60	6651439-00	185	531,20	6810005-OOWR9	179	121,50
6235305-00	190	148,50	6651453-00	185	531,20	6816005-00	180	368,00
63			6651487-00	185	496,30	6819005-00	181	377,90
6305005-00	191	69,10	6651491-00	185	475,40	6830005-00	179	209,70
6305043-00	191	79,60	66514N0-00	185	531,20	6830005-OOWR9	179	209,70
6306005-00	191	110,20	6651505-00	186	273,70	6830039-00	179	528,20
6306039-00	191	180,30	6651539-00	186	341,00	6836305-00	179	447,90
6306105-00	191	174,80	6651587-00	186	328,70	6839305-00	180	503,40
6306139-00	191	200,80	66515N0-00	186	341,00	6857505-00	163, 182	1.037,90
6306143-00	191	200,80	6652105-00	183	823,60	6857805-00	164, 182	1.072,30
64			6653005-00	184	782,60	6861005-00	173	498,00
6410110-00	156	100,20	6653105-00	183	863,30	6861039-00	173	1.045,80
6432005-00	184	747,20	6653305-00	186	273,70	6863005-00	172	594,00



ZESTAWIENIE SYMBOLI ARTYKUŁÓW

Nr artykułu	Strona	PLN netto
6863039-00	172	1.119,00
6867005-00	181	438,60
6881005-00	172	86,80
6881039-00	172	112,80
6883005-00	172	129,30
6883039-00	172	168,10
6885005-00	174	348,40
6885039-00	174	844,80
6891005-00	174	549,00
6891039-00	174	1.235,30
6893005-00	173	647,00
6893039-00	173	1.321,70
6895005-00	174	376,30
6895039-00	174	888,20
69		
6907905-00	159	2.788,00
6907939-00	159	4.321,50
6908005-00	159	1.909,10
6961005-00	170	522,90
6961039-00	170	1.098,10
6963005-00	169	623,70
6963039-00	169	1.175,00
6981005-00	169	91,10
6981039-00	169	118,40
6983005-00	169	135,80
6983039-00	169	176,50
6985005-00	171	365,80
6985039-00	171	887,00
6991005-00	171	576,50
6991039-00	171	1.297,00
6993005-00	170	679,40
6993039-00	170	1.387,80
6995005-00	171	395,10
6995039-00	171	932,60
70		
7034605-00	197	47,10
7095600-00	199	108,30
72		
7200400-00	128	140,00
7201000-00	128	140,00
7295600-00	199	108,30
73		
7300600-00	126	309,30
7304205-00	190	195,90
7357500-00	131	187,80
74		
7400100-00	126	1.221,80
7458000-00	126	697,90
75		
7573005-00	132	266,10
7573105-00	132	451,90
7598005-00	132	239,70

Nr artykułu	Strona	PLN netto
7598105-00	131	186,00
76		
7614846-00	136	1.104,50
7614946-00	136	1.104,50
7615605-00	137	29,60
7653900-00	127	1.221,80
7666100-00	132	230,90
7676005-00	211	157,40
7678900-00	94	102,70
7679000-00	94	1.065,60
78		
7878205-00	135	5.771,60
7880205-00	135	6.277,70
7881205-00	136	5.771,60
80		
8005005-00	156	4.827,20
8020091-00	156	7.426,60
84		
84500805-00	197	211,60
84501605-00	196	32,60
84502505-00	197	44,80
84506605-00	197	38,50
84514605-00	197	41,30
88		
88011	126, 128	549,00
88022	128	549,00
88088	129	1.695,20
94		
94006800-00	150	71,50





Armatura łazienkowa



Armatura łazienkowa

ARMATURA ŁAZIENKOWA

ARMATURA

KLUDI-1926	26	KLUDI-BOZZ	64
KLUDI-NOVA FONTE	33	KLUDI-RENON	71
KLUDI-DECUS	42	KLUDI-PURE&STYLE	76
KLUDI-AMBIENTA	46	KLUDI-ZENTA SL	81
KLUDI-BALANCE	50	KLUDI-ZENTA	95
KLUDI-AMEO	55	KLUDI-PURE&SOLID	99
KLUDI-BINGO STAR	60	KLUDI-PURE&EASY	103
KLUDI-OBJEKTA	61	KLUDI-PUSH	108

TERMOSTATY


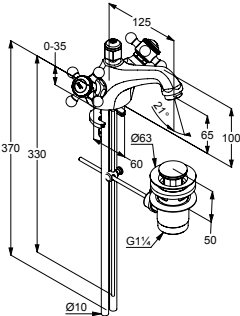

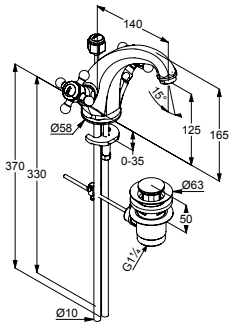

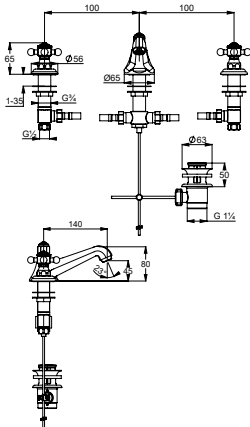
KLUDI-TRONIC	110	Podtynkowe	112
Natynkowe	111		

ELEMENTY PODTYNKOWE

KLUDI-FLEXX.BOXX	119	Produkty uzupełniające	128
KLUDI-SLIM.BOXX	128		



KLUDI-1926

Produkt	Opis produktu	Powierzchnia	Nr artykułu	PLN netto
	 <p>KLUDI-1926 bateria umywalkowa DN 15 uchwyty krzyżowe montaż jednootworowy przepływ wody 5 l/min przy ciśnieniu 3 bar perlator kaskadowy M 24 x 1 głowica ceramiczna 180° zestaw odpływowy G 1 1/4 rurki miedziane 10 mm</p>	chrom pozlacany 23 kt	510120520 510124520	2.729,00 4.438,90
	 <p>KLUDI-1926 bateria umywalkowa DN 15 uchwyty krzyżowe montaż jednootworowy przepływ wody 5 l/min przy ciśnieniu 3 bar perlator kaskadowy M 24 x 1 głowica ceramiczna 180° zestaw odpływowy G 1 1/4 rurki miedziane 10 mm</p>	chrom pozlacany 23 kt	510100520 510104520	3.938,10 4.783,40
	 <p>KLUDI-1926 bateria umywalkowa DN 15 uchwyty krzyżowe montaż trójotworowy przepływ wody 5 l/min przy ciśnieniu 3 bar perlator kaskadowy M 24 x 1 głowica ceramiczna 180° węże ciśnieniowe przyłączeniowe G 1/2 x G 1/2 x 400 mm zestaw odpływowy G 1 1/4 wysięg wylewki 140 mm</p>	chrom pozlacany 23 kt	510460520 510464520	4.063,20 5.167,90



KLUDI-1926

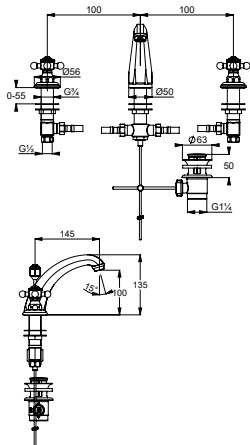
Produkt

Opis produktu

Powierzchnia

Nr artykułu

PLN netto

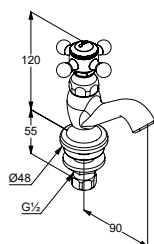


KLUDI-1926
bateria umywalkowa DN 15
uchwyty krzyżowe
montaż trójotworowy
przepływ wody 5 l/min przy ciśnieniu 3 bar
perlator kaskadowy M 24 x 1
głowica ceramiczna 180°
węże ciśnieniowe przyłączeniowe
G 1/2 x G 1/2 x 400 mm
zestaw odpływowy G 1 1/4
wysięg wylewki 145 mm

chrom
pozlacany 23 kt

510430520
510434520

4.651,70
5.551,50

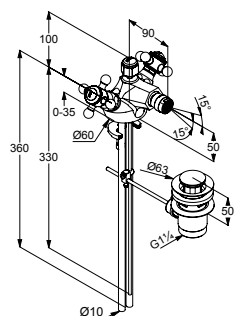


KLUDI-1926
zawór stojący
uchwyt krzyżowy
montaż jednootworowy
głowica ceramiczna 180°
przepływ wody 15 l/min przy ciśnieniu 3 bar
oznakowanie: COLD

chrom

510140520

829,50

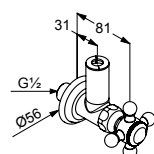


KLUDI-1926
bateria bidetowa DN 15
uchwyty krzyżowe
montaż jednootworowy
przepływ wody 15 l/min przy ciśnieniu 3 bar
przegub kulowy, perlator kaskadowy M 24 x 1
głowica ceramiczna 180°
zestaw odpływowy G 1 1/4
rurki miedziane 10 mm

chrom
pozlacany 23 kt

512110520
512114520

3.009,70
4.462,10



KLUDI-1926
zawór kątowy DN 15
uchwyt krzyżowy
bez oznakowania
przepływ wody 27 l/min przy ciśnieniu 3 bar
ze złączem zaciskowym
z rozetą maskującą


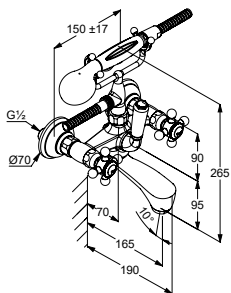

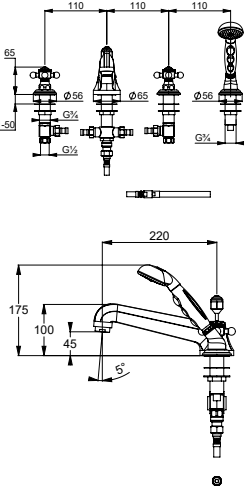

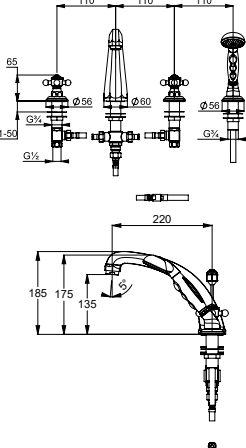
chrom
pozlacany 23 kt

518430520
518434520

629,50
1.250,50


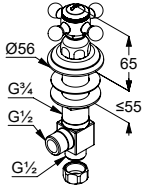

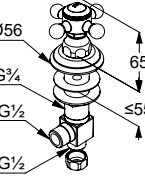

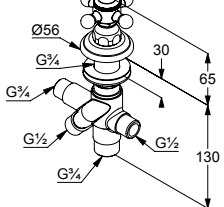

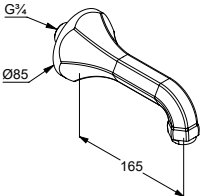

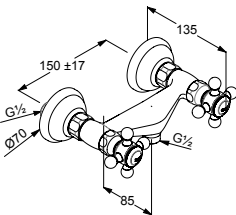


KLUDI-1926

Produkt	Opis produktu	Powierzchnia	Nr artykułu	PLN netto
	 <p>KLUDI-1926 bateria wannowo-natryskowa uchwyty krzyżowe montaż naścienny przepływ wody 23 l/min przy ciśnieniu 3 bar perlator kaskadowy M 28 x 1 głowica ceramiczna 180° manualny przełącznik natrysk/wanna przyłącza mimośrodowe z zestawem natryskowym</p>	chrom pozlacany 23 kt	514410520 514414520	3.451,90 5.727,00
	 <p>KLUDI-1926 bateria wannowo-natryskowa montaż stojący czterootworowy uchwyty krzyżowe przepływ wody 22 l/min przy ciśnieniu 3 bar perlator kaskadowy M 28 x 1 głowica ceramiczna 180° automat. przełącznik natrysk/wanna wyciągana rączka natrysku wąż natryskowy 1500 mm wąż natryskowy ciśnieniowy 500 mm zawór zwrotny do bloku montażowego 7878205-00 lub płyty montażowej 7614846-00</p>	chrom pozlacany 23 kt	515250520 515254520	8.752,00 9.761,20
	 <p>KLUDI-1926 bateria wannowo-natryskowa montaż stojący czterootworowy uchwyty krzyżowe przepływ wody 23 l/min przy ciśnieniu 3 bar perlator kaskadowy M 28 x 1 głowica ceramiczna 180° automat. przełącznik natrysk/wanna wyciągana rączka natrysku wąż natryskowy 1500 mm wąż natryskowy ciśnieniowy 500 mm zawór zwrotny do bloku montażowego 7878205-00 lub płyty montażowej 7614846-00</p>	chrom pozlacany 23 kt	515240520 515244520	9.760,30 11.101,70


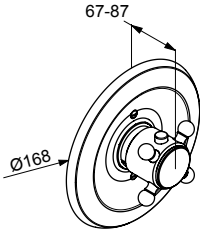


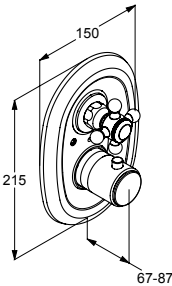


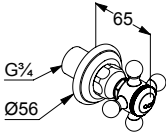


KLUDI-1926

Produkt	Opis produktu	Powierzchnia	Nr artykułu	PLN netto
	 <p>KLUDI-1926 zawór boczny DN 15 uchwyt krzyżowy montaż stojący głowica ceramiczna 180° przepływ wody 23 l/min przy ciśnieniu 3 bar oznakowanie: COLD</p>	chrom pozlacany 23 kt	518170520 518174520	814,00 1.017,90
	 <p>KLUDI-1926 zawór boczny DN 15 uchwyt krzyżowy montaż stojący głowica ceramiczna 180° klasa przepływu B oznakowanie: HOT</p>	chrom pozlacany 23 kt	518180520 518184520	814,00 1.017,90
	 <p>KLUDI-1926 przełącznik dwukierunkowy DN 15 uchwyt krzyżowy montaż stojący głowica 360° klasa przepływu C/B bez oznaczenia odpływ wannowy G 3/4 odprowadzenie natrysku G 1/2 2 przyłącza G 1/2</p>	chrom pozlacany 23 kt	518480520 518484520	2.197,60 2.666,60
	 <p>KLUDI-1926 wylewka wannowa DN 20 montaż ścienny przepływ wody 25 l/min przy ciśnieniu 3 bar perlator kaskadowy M 28 x 1 oddzielna końcówka - złącze DN 20 do montażu wstępnego</p>	chrom	5140705	3.061,20
	 <p>KLUDI-1926 bateria natryskowa DN 15 uchwyty krzyżowe montaż ścienny przepływ wody 21 l/min przy ciśnieniu 3 bar głowica ceramiczna 180° przyłącza mimośrodowe odprowadzenie natrysku G 1/2</p>	chrom pozlacany 23 kt	516100520 516104520	1.270,80 2.228,70


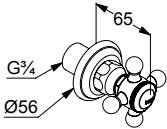

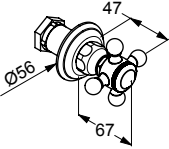

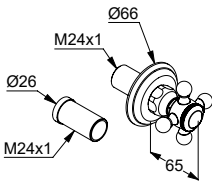


KLUDI-1926

Produkt	Opis produktu	Powierzchnia	Nr artykułu	PLN netto	
 	KLUDI-1926 podtynkowa bateria z termostatem DN 15 zestaw elementów natynkowych uchwyt krzyżowy blokada temperatury wody przy 40°C bez zaworu odcinającego do elementu podtynkowego 35158	chrom pozlacany 23 kt 	517190520 517194520	931,40 1.644,40	
	Produkt uzupełniający: element podtynkowy do baterii z termostatem DN 15 patrz str. 131			35158	1.013,50
 	KLUDI-1926 podtynkowa bateria z termostatem DN 15 zestaw elementów natynkowych uchwyt krzyżowy blokada temperatury wody przy 40°C z zaworem odcinającym do elementu podtynkowego 35156	chrom pozlacany 23 kt 	517200520 517204520	1.046,40 2.295,00	
	Produkt uzupełniający: element podtynkowy do baterii z termostatem DN 15 patrz str. 131			35156	1.272,60
 	KLUDI-1926 zawór podtynkowy zestaw elementów natynkowych uchwyt krzyżowy w komplecie: uchwyt, tuleja, rozeta regulowana przedłużka oznakowanie: COLD bez elementu podtynkowego	chrom pozlacany 23 kt	518150520 518154520	533,30 869,90	
	Produkt uzupełniający: zawór podtynkowy DN 15 przyłącze gwintowane G 1/2 patrz str. 133			29809	221,00
	zawór podtynkowy DN 20 przyłącze gwintowane G 3/4 patrz str. 133			29811	356,50
	zawór podtynkowy DN 20 przyłącze gwintowane 22 mm patrz str. 134			29911	356,50


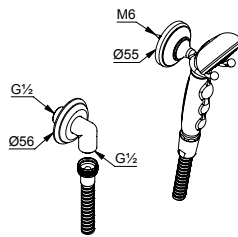

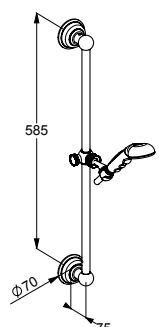

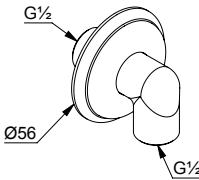

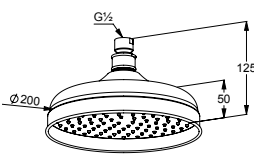

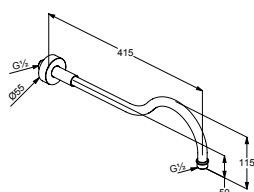


KLUDI-1926

Produkt	Opis produktu	Powierzchnia	Nr artykułu	PLN netto
 	KLUDI-1926 zawór podtynkowy zestaw elementów natynkowych uchwyt krzyżowy w komplecie: uchwyt, tuleja, rozeta regulowana przedłużka oznakowanie: HOT bez elementu podtynkowego	chrom pozlacany 23 kt	518160520 518164520	533,30 869,90
	Produkt uzupełniający: zawór podtynkowy DN 15 przyłącze gwintowane G 1/2 patrz str. 133		29809	221,00
	zawór podtynkowy DN 20 przyłącze gwintowane G 3/4 patrz str. 133		29811	356,50
	zawór podtynkowy DN 20 przyłącze gwintowane 22 mm patrz str. 134		29911	356,50
 	KLUDI-1926 zawór podtynkowy zestaw elementów natynkowych uchwyt krzyżowy w komplecie: uchwyt, tuleja, rozeta regulowana przedłużka bez oznaczenia bez elementu podtynkowego	chrom pozlacany 23 kt	518030520 518034520	533,30 869,90
	Produkt uzupełniający: zawór podtynkowy DN 15 przyłącze gwintowane G 1/2 patrz str. 133		29809	221,00
	zawór podtynkowy DN 20 przyłącze gwintowane G 3/4 patrz str. 133		29811	356,50
	zawór podtynkowy DN 20 przyłącze gwintowane 22 mm patrz str. 134		29911	356,50
 	KLUDI-1926 przełącznik dwukierunkowy zestaw elementów natynkowych uchwyt krzyżowy w komplecie: uchwyt, tuleja, rozeta do elementu podtynkowego 2975900	chrom pozlacany 23 kt	518490520 518494520	642,40 913,90
	Produkt uzupełniający: przełącznik dwukierunkowy DN 15 zestaw elementów podtynkowych głowica ceramiczna 180° patrz str. 133	neutralny	2975900	730,30


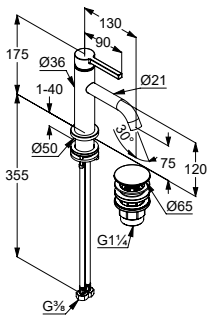

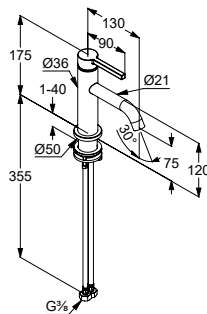

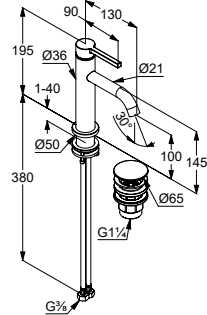

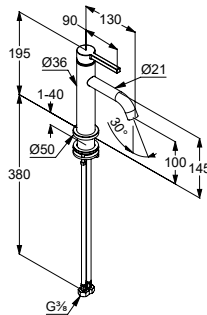

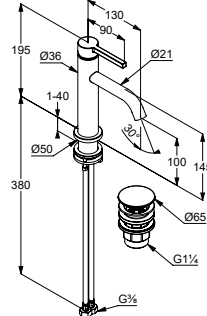


KLUDI-1926

Produkt	Opis produktu	Powierzchnia	Nr artykułu	PLN netto
	 <p>KLUDI-1926 zestaw natryskowy DN 15 montaż naścienny przepływ wody 22 l/min przy ciśnieniu 3 bar w komplecie: rączka natrysku KLUDI-1926 widelkowy uchwyt ścienny wąż natryskowy G 1/2 x G 1/2 x 1600 mm przyłącze kątowe DN 15</p>	chrom pozlacany 23 kt	2710505 2710545	1.394,60 2.411,60
	 <p>KLUDI-1926 zestaw natryskowy w komplecie: pręt ścienny 600 mm rączka natrysku KLUDI-1926 ruchomy uchwyt przegubowy wąż natryskowy G 1/2 x G 1/2 x 1600 mm przepływ wody 22,5 l/min przy ciśnieniu 3 bar</p>	chrom pozlacany 23 kt	2710305 2710345	2.446,50 3.632,30
	 <p>KLUDI-1926 przyłącze kątowe DN 15 rozeta Ø 56 mm</p>	chrom pozlacany 23 kt	1210105-00 1210145-00	199,90 353,00
	 <p>KLUDI-1926 głowica natrysku DN 15 Ø 200 mm strumień deszczowy przepływ wody 15 l/min przy ciśnieniu 3 bar z systemem szybkiego usuwania kamienia wapiennego z przegubem kulowym przyłącze G 1/2 bez ramienia natrysku</p>	chrom pozlacany 23 kt	2751005 2751045	1.424,50 5.080,70
	 <p>KLUDI-1926 ramię natrysku DN 15 do głowicy natrysku DN 15 wysięg 415 mm z rozetką Ø 55 mm</p>	chrom pozlacany 23 kt	2751405 2751445	425,90 1.277,60


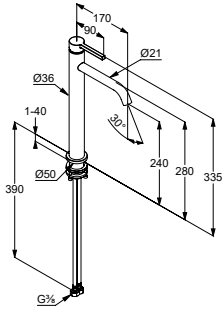

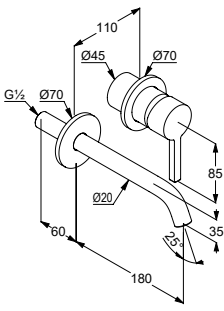

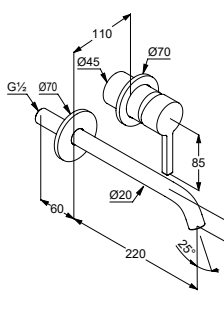

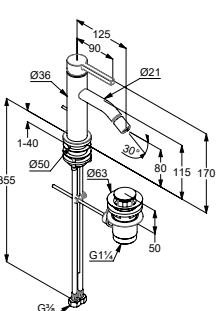


KLUDI-NOVA FONTE

Produkt	Opis produktu	Powierzchnia	Nr artykułu	PLN netto
	 <p>KLUDI-NOVA FONTE Pura jednouchwytywa bateria umywalkowa 75 DN 15 uchwyt prosty montaż jednootworowy przepływ wody 4,5 l/min przy ciśnieniu 3 bar perlator s-pointer Caché M 18,5 x 1 zestaw odpływowy typu PUSH-OPEN elastyczne wężyki ciśnieniowe G 3/8 zestaw elementów mocujących wysokość wylewki 75 mm</p>	chrom czarny mat biały mat	202660515 202663915 202665315	1.164,60 1.583,90 1.678,90
	 <p>KLUDI-NOVA FONTE Pura jednouchwytywa bateria umywalkowa 75 DN 15 uchwyt prosty montaż jednootworowy przepływ wody 4,5 l/min przy ciśnieniu 3 bar perlator s-pointer Caché M 18,5 x 1 bez zestawu odpływowego elastyczne wężyki ciśnieniowe G 3/8 zestaw elementów mocujących wysokość wylewki 75 mm</p>	chrom czarny mat	200280515 200283915	1.106,30 1.438,30
	 <p>KLUDI-NOVA FONTE Pura jednouchwytywa bateria umywalkowa 100 DN 15 uchwyt prosty montaż jednootworowy przepływ wody 4,5 l/min przy ciśnieniu 3 bar perlator s-pointer Caché M 18,5 x 1 zestaw odpływowy typu PUSH-OPEN elastyczne wężyki ciśnieniowe G 3/8 zestaw elementów mocujących wysokość wylewki 100 mm</p>	chrom czarny mat biały mat	202880515 202883915 202885315	1.257,80 1.635,10 1.733,20
	 <p>KLUDI-NOVA FONTE Pura jednouchwytywa bateria umywalkowa 100 DN 15 uchwyt prosty montaż jednootworowy przepływ wody 4,5 l/min przy ciśnieniu 3 bar perlator s-pointer Caché M 18,5 x 1 bez zestawu odpływowego elastyczne wężyki ciśnieniowe G 3/8 zestaw elementów mocujących wysokość wylewki 100 mm</p>	chrom czarny mat biały mat złoty szczotkowany brązowy szczotkowany czarny szczotkowany szary mat jasny szary mat morski mat niebieski mat koralowy mat	200260515 200263915 200265315 20026N015 20026N115 20026N215 20026O115 20026O215 20026O315 20026O415 20026O515	1.194,80 1.553,30 1.553,30 1.708,60 1.708,60 1.708,60 1.708,60 1.708,60 1.708,60 1.708,60 1.708,60 1.708,60
	 <p>KLUDI-NOVA FONTE Pura jednouchwytywa bateria umywalkowa 100 DN 15 uchwyt prosty montaż jednootworowy woda zimna w środkowym położeniu uchwytu przepływ wody 4,5 l/min przy ciśnieniu 3 bar perlator s-pointer Caché M 18,5 x 1 zestaw odpływowy typu PUSH-OPEN elastyczne wężyki ciśnieniowe G 3/8 zestaw elementów mocujących wysokość wylewki 100 mm</p>	chrom czarny mat biały mat	202890515 202893915 202895315	1.257,80 1.635,10 1.733,20


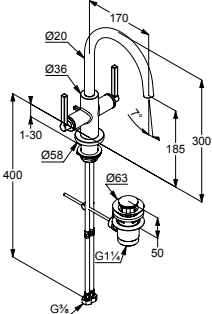

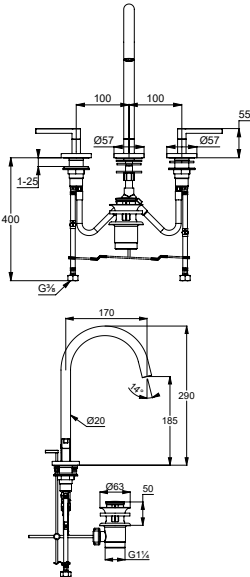

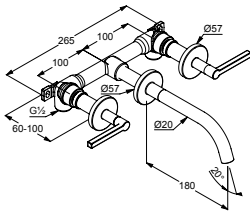

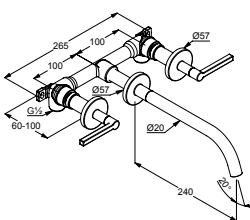


KLUDI-NOVA FONTE

Produkt	Opis produktu	Powierzchnia	Nr artykułu	PLN netto
	 <p>KLUDI-NOVA FONTE Pura jednouchwytywa bateria umywalkowa 240 DN 15 uchwyt prosty montaż jednootworowy przepływ wody 4,5 l/min przy ciśnieniu 3 bar perlator s-pointer Caché M 18,5 x 1 bez zestawu odpływowego elastyczne wężyki ciśnieniowe G 3/8 zestaw elementów mocujących wysokość wylewki 240 mm</p>	chrom czarny mat biały mat złoty szczotkowany brązowy szczotkowany czarny szczotkowany szary mat jasny szary mat morski mat niebieski mat koralowy mat	202980515 202983915 202985315 20298N015 20298N115 20298N215 20298O115 20298O215 20298O315 20298O415 20298O515	1.467,40 1.834,20 1.834,20 1.980,90 1.980,90 1.980,90 1.980,90 1.980,90 1.980,90 1.980,90 1.980,90
	 <p>KLUDI-NOVA FONTE Pura ścienna bateria umywalkowa zestaw elementów natynkowych uchwyt prosty przepływ wody 4,5 l/min przy ciśnieniu 3 bar perlator s-pointer Caché M 18,5 x 1 rozety o średnicy 70 mm wysięg wylewki 180 mm do elementu podtynkowego 38242 lub 38243</p> <p>Produkt uzupełniający: element podtynkowy DN 15 do ściennej baterii umywalkowej, patrz str. 130 element podtynkowy DN 15 do ściennej baterii umywalkowej, patrz str. 130</p>	chrom czarny mat biały mat	202440515 202443915 202445315	953,30 1.172,50 1.172,50
	 <p>KLUDI-NOVA FONTE Pura ścienna bateria umywalkowa zestaw elementów natynkowych uchwyt prosty przepływ wody 4,5 l/min przy ciśnieniu 3 bar perlator s-pointer Caché M 18,5 x 1 rozety o średnicy 70 mm wysięg wylewki 220 mm do elementu podtynkowego 38242 lub 38243</p> <p>Produkt uzupełniający: element podtynkowy DN 15 do ściennej baterii umywalkowej, patrz str. 130 element podtynkowy DN 15 do ściennej baterii umywalkowej, patrz str. 130</p>	chrom czarny mat biały mat	202450515 202453915 202455315	1.000,90 1.231,10 1.231,10
	 <p>KLUDI-NOVA FONTE Pura jednouchwytywa bateria bidetowa DN 15 uchwyt prosty montaż jednootworowy przepływ wody 4,5 l/min przy ciśnieniu 3 bar perlator s-pointer Caché M 18,5 x 1 zestaw odpływowy G 1 1/4 wykonany z metalu elastyczne wężyki ciśnieniowe G 3/8 zestaw elementów mocujących wysokość wylewki 80 mm</p>	chrom czarny mat biały mat	202160515 202163915 202165315	1.187,80 1.573,30 1.667,70


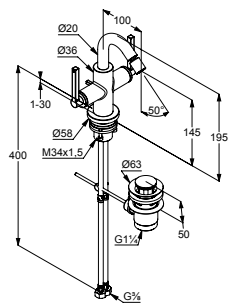



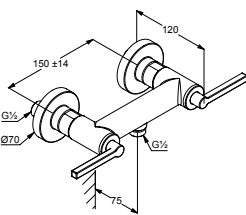

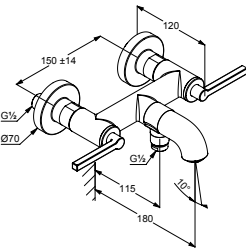


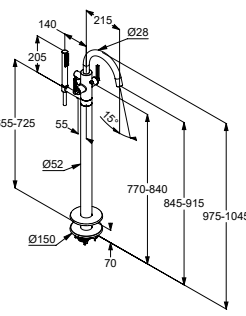



KLUDI-NOVA FONTE

Produkt	Opis produktu	Powierzchnia	Nr artykułu	PLN netto
	 <p>KLUDI-NOVA FONTE Puristic bateria umywalkowa DN 15 uchwyty proste montaż jednootworowy obrotowa wylewka z opcją blokady (150°/360°) przepływ wody 5,6 l/min przy ciśnieniu 3 bar perlator laminarny Eco PCA M 18,5 x 1 głowice ceramiczne 90° Soft-Start zestaw odpływowy G 1 1/4 wykonany z metalu system szybkiego montażu elastyczne wężyki ciśnieniowe G 3/8 wysokość wylewki 185 mm</p>	chrom czarny mat	201180515 201183915	1.807,50 2.349,80
	 <p>KLUDI-NOVA FONTE Puristic bateria umywalkowa DN 15 uchwyty proste montaż trójotworowy perlator laminarny Eco PCA M 18,5 x 1 głowice ceramiczne 90° Soft-Start przepływ wody 5,6 l/min przy ciśnieniu 3 bar obrotowa wylewka z opcją blokady (150°/360°) zestaw odpływowy G 1 1/4 wykonany z metalu system szybkiego montażu elastyczne wężyki ciśnieniowe G 3/8 wysokość wylewki 185 mm</p>	chrom czarny mat	201430515 201433915	2.096,60 2.725,60
	 <p>KLUDI-NOVA FONTE Puristic ścienna bateria umywalkowa DN 15 do montażu podtynkowego uchwyty proste przepływ wody 5,6 l/min przy ciśnieniu 3 bar perlator laminarny Eco PCA M 18,5 x 1 głowice ceramiczne 90° Soft-Start zestaw elementów wewnętrznych i natynkowych wysięg wylewki 180 mm</p>	chrom czarny mat	201440515 201443915	1.901,30 2.464,70
	 <p>KLUDI-NOVA FONTE Puristic ścienna bateria umywalkowa DN 15 do montażu podtynkowego uchwyty proste przepływ wody 5,6 l/min przy ciśnieniu 3 bar perlator laminarny Eco PCA M 18,5 x 1 głowice ceramiczne 90° Soft-Start zestaw elementów wewnętrznych i natynkowych wysięg wylewki 240 mm</p>	chrom czarny mat	201460515 201463915	1.990,70 2.588,10


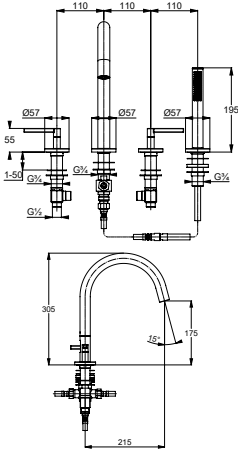

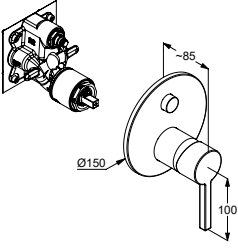

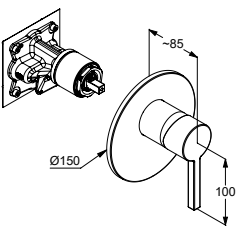

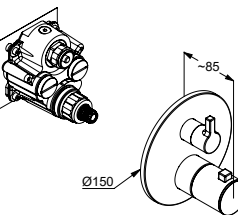


KLUDI-NOVA FONTE

Produkt	Opis produktu	Powierzchnia	Nr artykułu	PLN netto
 	<p>KLUDI-NOVA FONTE Puristic bateria bidetowa DN 15</p> <p>uchwyty proste montaż jednootworowy przepływ wody 6,2 l/min przy ciśnieniu 3 bar przegub kulowy, perlator laminarny M 18,5 x 1 główce ceramiczne 90° Soft-Start zestaw odpływowy G 1 1/4 wykonany z metalu elastyczne wężyki ciśnieniowe G 3/8 system szybkiego montażu zestaw elementów mocujących wysokość wylewki 145 mm</p>	<p>chrom czarny mat</p>  	<p>203130515 203133915</p>	<p>1.825,60 2.282,00</p>
 	<p>KLUDI-NOVA FONTE Puristic bateria natryskowa DN 15</p> <p>uchwyty proste montaż naścienny przepływ wody 21 l/min przy ciśnieniu 3 bar główce ceramiczne 90° Soft-Start zawór zwrotny odprowadzenie natrysku G 1/2 przyłącza mimośrodowe</p>	<p>chrom czarny mat biały mat</p>	<p>207100515 207103915 207105315</p>	<p>2.549,20 2.931,60 2.931,60</p>
 	<p>KLUDI-NOVA FONTE Puristic bateria wannowo-natryskowa DN 15</p> <p>uchwyty proste montaż naścienny perlator s-pointer M 24 x 1 przepływ wody 23 l/min przy ciśnieniu 3 bar główce ceramiczne 90° Soft-Start zawór zwrotny automat. przełącznik natrysk/wanna odprowadzenie natrysku G 1/2 przyłącza mimośrodowe</p>	<p>chrom czarny mat biały mat</p> 	<p>205400515 205403915 205405315</p>	<p>2.785,30 3.203,00 3.203,00</p>
 	<p>KLUDI-NOVA FONTE Puristic bateria wannowo-natryskowa DN 15</p> <p>montaż przy wolnostojących wannach uchwyty proste główce ceramiczne 90° Soft-Start perlator s-pointer M 24 x 1 przepływ wody 27 l/min przy ciśnieniu 3 bar automat. przełącznik natrysk/wanna zawór zwrotny wąż natryskowy KLUDI-SUPARAFLEX obustronnie odporny na skręcanie G 1/2 x G 1/2 x 1250 mm rączka natrysku KLUDI-NOVA FONTE 1S do elementu podtynkowego 88088</p> <p>Produkt uzupełniający: element podtynkowy DN 20 patrz str. 129</p>	<p>chrom czarny mat</p> 	<p>205900515 205903915</p>	<p>8.282,80 9.525,20</p>
			88088	1.695,20



KLUDI-NOVA FONTE

Produkt	Opis produktu	Powierzchnia	Nr artykułu	PLN netto
 	<p>KLUDI-NOVA FONTE Puristic bateria wannowo-natryskowa DN 15 montaż stojący czterootworowy uchwyty proste przepływ wody 27 l/min przy ciśnieniu 3 bar perlator s-pointer M 24 x 1 główki ceramiczne 90° Soft-Start automat. przełącznik natrysk/wanna zawór zwrotny wyciągana rączka natrysku KLUDI-NOVA FONTE 1S wąż natryskowy 1500 mm wąż natryskowy ciśnieniowy 500 mm wysięg wylewki 215 mm do bloku montażowego 7878205-00 lub płyty montażowej 7614846-00</p>	<p>chrom czarny mat</p>	<p>204250515 204253915</p>	<p>4.801,60 5.425,80</p>
 	<p>KLUDI-NOVA FONTE Puristic podtynkowa bateria wannowo-natryskowa zestaw elementów natynkowych uchwyt prosty automat. przełącznik natrysk/wanna PUSH&SWITCH głowica ceramiczna z ogranicznikiem wypływu gorącej wody przepływ wody 28 l/min (wyjście dolne) 24 l/min (wyjście górne) przy ciśnieniu 3 bar do elementu podtynkowego 88022</p>	<p>chrom czarny mat biały mat</p>	<p>207590515 207593915 207595315</p>	<p>1.815,40 1.996,80 1.996,80</p>
			NOWOŚĆ	
	<p>Produkt uzupełniający: KLUDI-SLIM,BOXX element podtynkowy DN 20 patrz str. 128</p>		88022	549,00
 	<p>KLUDI-NOVA FONTE Puristic podtynkowa bateria natryskowa zestaw elementów natynkowych uchwyt prosty głowica ceramiczna z ogranicznikiem wypływu gorącej wody przepływ wody 28 l/min przy ciśnieniu 3 bar do elementu podtynkowego 88022</p>	<p>chrom czarny mat biały mat</p>	<p>207550515 207553915 207555315</p>	<p>1.584,60 1.980,60 1.980,60</p>
			NOWOŚĆ	
	<p>Produkt uzupełniający: KLUDI-SLIM,BOXX element podtynkowy DN 20 patrz str. 128</p>		88022	549,00
 	<p>KLUDI-NOVA FONTE Puristic podtynkowa bateria wannowo-natryskowa z termostatem zestaw elementów natynkowych z zaworem odcinającym z przełącznikiem w postaci zaworu obrotowego blokada temperatury wody przy 40°C przepływ wody 28 l/min (wyjście dolne) 24 l/min (wyjście górne) przy ciśnieniu 3 bar do elementu podtynkowego 88022</p>	<p>chrom czarny mat biały mat</p>	<p>208100515 208103915 208105315</p>	<p>2.726,00 3.407,40 3.407,40</p>
			NOWOŚĆ	
	<p>Produkt uzupełniający: KLUDI-SLIM,BOXX element podtynkowy DN 20 patrz str. 128</p>		88022	549,00


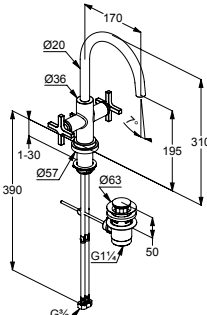



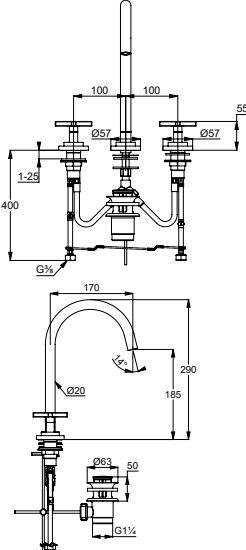


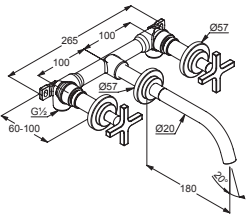


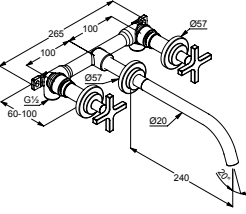



KLUDI-NOVA FONTE

Produkt	Opis produktu	Powierzchnia	Nr artykułu	PLN netto
	<p>KLUDI-NOVA FONTE Puristic podtynkowa bateria natryskowa z termostatem zestaw elementów natynkowych z zaworem odcinającym blokada temperatury wody przy 40°C przepływ wody 28 l/min przy ciśnieniu 3 bar do elementu podtynkowego 88022</p> <p>Produkt uzupełniający: KLUDI-SLIM.BOXX element podtynkowy DN 20 patrz str. 128</p>	chrom czarny mat biały mat	208850515 208853915 208855315	2.398,80 2.998,50 2.998,50
			NOWOŚĆ	
			88022	549,00


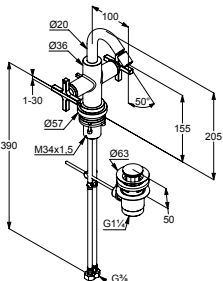



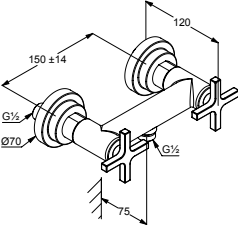

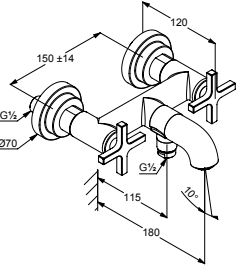


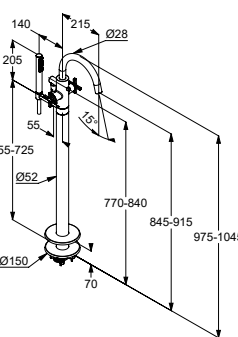



KLUDI-NOVA FONTE

Produkt	Opis produktu	Powierzchnia	Nr artykułu	PLN netto
	 <p>KLUDI-NOVA FONTE Classic bateria umywalkowa DN 15 uchwyty krzyżowe montaż jednocorowowy obrotowa wylewka z opcją blokady (150°/360°) przepływ wody 5,6 l/min przy ciśnieniu 3 bar perlator laminarny Eco PCA M 18,5 x 1 głowice ceramiczne 90° Soft-Start zestaw odpływowy G 1 1/4 wykonany z metalu system szybkiego montażu elastyczne wężyki ciśnieniowe G 3/8 wysokość wylewki 195 mm</p>	chrom  	201180520	1.825,40
	 <p>KLUDI-NOVA FONTE Classic bateria umywalkowa DN 15 uchwyty krzyżowe montaż trójcorowowy perlator laminarny Eco PCA M 18,5 x 1 głowice ceramiczne 90° Soft-Start przepływ wody 5,6 l/min przy ciśnieniu 3 bar obrotowa wylewka z opcją blokady (150°/360°) zestaw odpływowy G 1 1/4 wykonany z metalu system szybkiego montażu elastyczne wężyki ciśnieniowe G 3/8 wysokość wylewki 185 mm</p>	chrom 	201430520	2.117,60
	 <p>KLUDI-NOVA FONTE Classic ścienna bateria umywalkowa DN 15 do montażu podtynkowego uchwyty krzyżowe przepływ wody 5,6 l/min przy ciśnieniu 3 bar perlator laminarny Eco PCA M 18,5 x 1 głowice ceramiczne 90° Soft-Start zestaw elementów wewnętrznych i natynkowych wysięg wylewki 180 mm</p>	chrom 	201440520	1.915,00
	 <p>KLUDI-NOVA FONTE Classic ścienna bateria umywalkowa DN 15 do montażu podtynkowego uchwyty krzyżowe przepływ wody 5,6 l/min przy ciśnieniu 3 bar perlator laminarny Eco PCA M 18,5 x 1 głowice ceramiczne 90° Soft-Start zestaw elementów wewnętrznych i natynkowych wysięg wylewki 240 mm</p>	chrom 	201460520	2.010,70



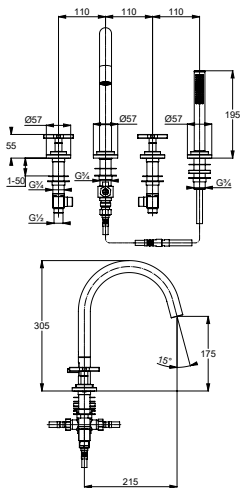
KLUDI-NOVA FONTE

Produkt	Opis produktu	Powierzchnia	Nr artykułu	PLN netto
	 <p>KLUDI-NOVA FONTE Classic bateria bidetowa DN 15 uchwyty krzyżowe montaż jednootworowy przepływ wody 6,2 l/min przy ciśnieniu 3 bar przegub kulowy, perlator laminarny M 18,5 x 1 główce ceramiczne 90° Soft-Start zestaw odpływowy G 1 1/4 wykonany z metalu elastyczne wężyki ciśnieniowe G 3/8 system szybkiego montażu zestaw elementów mocujących wysokość wylewki 155 mm</p>	chrom  	203130520	1.843,90
	 <p>KLUDI-NOVA FONTE Classic bateria natryskowa DN 15 uchwyty krzyżowe montaż naścienny przepływ wody 21 l/min przy ciśnieniu 3 bar główce ceramiczne 90° Soft-Start zawór zwrotny odprowadzenie natrysku G 1/2 przyłącza mimośrodowe</p>	chrom	207100520	2.574,70
	 <p>KLUDI-NOVA FONTE Classic bateria wannowo-natryskowa DN 15 uchwyty krzyżowe montaż naścienny perlator s-pointer M 24 x 1 przepływ wody 23 l/min przy ciśnieniu 3 bar główce ceramiczne 90° Soft-Start zawór zwrotny automat. przełącznik natrysk/wanna odprowadzenie natrysku G 1/2 przyłącza mimośrodowe</p>	chrom 	205400520	2.813,00
	 <p>KLUDI-NOVA FONTE Classic bateria wannowo-natryskowa DN 15 montaż przy wolnostojących wannach uchwyty krzyżowe główce ceramiczne 90° Soft-Start perlator s-pointer M 24 x 1 przepływ wody 27 l/min przy ciśnieniu 3 bar automat. przełącznik natrysk/wanna zawór zwrotny wąż natryskowy KLUDI-SUPARAFLEX obustronnie odporny na skręcanie G 1/2 x G 1/2 x 1250 mm rączka natrysku KLUDI-NOVA FONTE 1S do elementu podtynkowego 88088</p> <p>Produkt uzupełniający: element podtynkowy DN 20 patrz str. 129</p>	chrom 	205900520	8.282,80
			88088	1.695,20



KLUDI-NOVA FONTE

Produkt	Opis produktu	Powierzchnia	Nr artykułu	PLN netto
---------	---------------	--------------	-------------	-----------



KLUDI-NOVA FONTE

Classic

bateria wannowo-natryskowa DN 15

montaż stojący czterootworowy
uchwyty krzyżowe
przepływ wody 27 l/min przy ciśnieniu 3 bar
perlator s-pointer M 24 x 1
głowice ceramiczne 90° Soft-Start
automat. przełącznik natrysk/wanna
zawór zwrotny
wyciągana rączka natrysku KLUDI-NOVA FONTE 1S
wąż natryskowy 1500 mm
wąż natryskowy ciśnieniowy 500 mm
wysięg wylewki 215 mm
do bloku montażowego 7878205-00
lub płyty montażowej 7614846-00

chrom

204250520

4.849,60




KLUDI-DECUS

Produkt	Opis produktu	Powierzchnia	Nr artykułu	PLN netto
	 <p>KLUDI-DECUS jednouchwytywa bateria umywalkowa 85 DN 15 uchwyt prosty montaż jednootworowy przepływ wody 4,5 l/min przy ciśnieniu 3 bar perlator s-pointer Caché M 18,5 x 1 głowica ceramiczna z ogranicznikiem wypływu gorącej wody system szybkiego montażu elastyczne wężyki ciśnieniowe G 3/8 zestaw odpływowy PUSH-OPEN wysokość wylewki 85 mm</p>	chrom czarny mat biały mat złoty szczotkowany	542660575 542663975 542665375 54266N075	930,60 1.099,80 1.099,80 1.438,20
	 <p>KLUDI-DECUS jednouchwytywa bateria umywalkowa 85 DN 15 uchwyt prosty montaż jednootworowy przepływ wody 4,5 l/min przy ciśnieniu 3 bar perlator s-pointer Caché M 18,5 x 1 głowica ceramiczna z ogranicznikiem wypływu gorącej wody system szybkiego montażu elastyczne wężyki ciśnieniowe G 3/8 bez zestawu odpływowego wysokość wylewki 85 mm</p>	chrom czarny mat biały mat złoty szczotkowany	542900575 542903975 542905375 54290N075	909,50 1.078,70 1.078,70 1.417,10
	 <p>KLUDI-DECUS jednouchwytywa bateria umywalkowa 85 DN 15 uchwyt prosty montaż jednootworowy EcoPlus woda zimna w środkowym położeniu uchwytu przepływ wody 4,5 l/min przy ciśnieniu 3 bar perlator s-pointer Caché M 18,5 x 1 głowica ceramiczna z ogranicznikiem wypływu gorącej wody system szybkiego montażu elastyczne wężyki ciśnieniowe G 3/8 zestaw odpływowy PUSH-OPEN wysokość wylewki 85 mm</p>	chrom czarny mat biały mat złoty szczotkowany	542670575 542673975 542675375 54267N075	951,80 1.121,00 1.121,00 1.459,40
	 <p>KLUDI-DECUS jednouchwytywa bateria umywalkowa 110 DN 15 uchwyt prosty montaż jednootworowy przepływ wody 4,5 l/min przy ciśnieniu 3 bar perlator s-pointer Caché M 18,5 x 1 głowica ceramiczna z ogranicznikiem wypływu gorącej wody system szybkiego montażu elastyczne wężyki ciśnieniowe G 3/8 zestaw odpływowy PUSH-OPEN wysokość wylewki 110 mm</p>	chrom czarny mat biały mat złoty szczotkowany	542880575 542883975 542885375 54288N075	994,10 1.163,30 1.163,30 1.501,70
	 <p>KLUDI-DECUS jednouchwytywa bateria umywalkowa 110 DN 15 uchwyt prosty montaż jednootworowy przepływ wody 4,5 l/min przy ciśnieniu 3 bar perlator s-pointer Caché M 18,5 x 1 głowica ceramiczna z ogranicznikiem wypływu gorącej wody system szybkiego montażu elastyczne wężyki ciśnieniowe G 3/8 bez zestawu odpływowego wysokość wylewki 110 mm</p>	chrom czarny mat biały mat złoty szczotkowany	542820575 542823975 542825375 54282N075	972,90 1.142,10 1.142,10 1.480,50


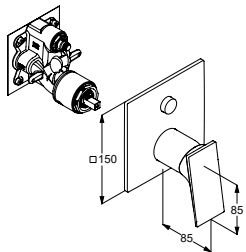


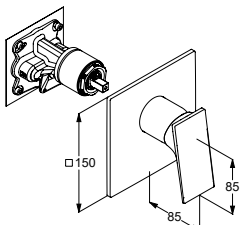

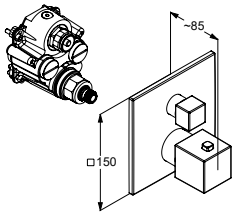


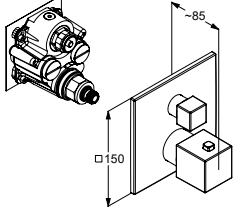


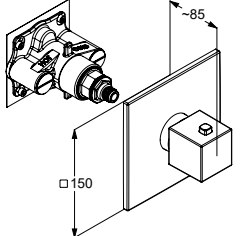



KLUDI-DECUS

Produkt	Opis produktu	Powierzchnia	Nr artykułu	PLN netto
	 <p>KLUDI-DECUS jednouchwytywa bateria umywalkowa 110 DN 15 uchwyt prosty montaż jednootworowy EcoPlus woda zimna w środkowym położeniu uchwytu przepływ wody 4,5 l/min przy ciśnieniu 3 bar perlator s-pointer Caché M 18,5 x 1 głowica ceramiczna z ogranicznikiem wypływu gorącej wody system szybkiego montażu elastyczne wężyki ciśnieniowe G 3/8 zestaw odpływowy PUSH-OPEN wysokość wylewki 110 mm</p>	chrom czarny mat biały mat złoty szczotkowany	542890575 542893975 542895375 54289N075	1.015,20 1.184,40 1.184,40 1.522,80
		  	NOWOŚĆ	DOSTĘPNOŚĆ I KWARTAŁ 2025
	 <p>KLUDI-DECUS jednouchwytywa bateria umywalkowa 240 DN 15 uchwyt prosty montaż jednootworowy przepływ wody 4,5 l/min przy ciśnieniu 3 bar perlator s-pointer Caché M 18,5 x 1 głowica ceramiczna z ogranicznikiem wypływu gorącej wody elastyczne wężyki ciśnieniowe G 3/8 system szybkiego montażu bez zestawu odpływowego wysokość wylewki 240 mm</p>	chrom czarny mat biały mat złoty szczotkowany	542980575 542983975 542985375 54298N075	1.353,60 1.522,80 1.522,80 1.861,20
		  	NOWOŚĆ	DOSTĘPNOŚĆ I KWARTAŁ 2025
	 <p>KLUDI-DECUS jednouchwytywa bateria bidetowa DN 15 uchwyt prosty montaż jednootworowy przepływ wody 4,5 l/min przy ciśnieniu 3 bar przegub kulowy perlator kaskadowy M 24 x 1 głowica ceramiczna z ogranicznikiem wypływu gorącej wody zestaw odpływowy G 1 1/4 system szybkiego montażu elastyczne wężyki ciśnieniowe G 3/8</p>	chrom czarny mat biały mat złoty szczotkowany	542170575 542173975 542175375 54217N075	1.099,80 1.269,00 1.269,00 1.607,40
			NOWOŚĆ	DOSTĘPNOŚĆ I KWARTAŁ 2025
	 <p>KLUDI-DECUS jednouchwytywa bateria wannowo-natryskowa DN 15 uchwyt prosty montaż naścienny wanna: przepływ wody 20 l/min przy ciśnieniu 3 bar natrysk: przepływ wody 18 l/min przy ciśnieniu 3 bar perlator s-pointer Caché M 24 x 1 głowica ceramiczna z ogranicznikiem wypływu gorącej wody automat. przełącznik natrysk/wanna odprowadzenie natrysku G 1/2 zawór zwrotny przyłącza mimośrodowe G 1/2 x G 3/4</p>	chrom czarny mat biały mat złoty szczotkowany	546910575 546913975 546915375 54691N075	1.438,20 1.607,40 1.607,40 1.945,80
			NOWOŚĆ	DOSTĘPNOŚĆ I KWARTAŁ 2025
	 <p>KLUDI-DECUS jednouchwytywa bateria natryskowa DN 15 uchwyt prosty montaż naścienny przepływ wody 23 l/min przy ciśnieniu 3 bar głowica ceramiczna z ogranicznikiem wypływu gorącej wody odprowadzenie natrysku G 1/2 zawór zwrotny przyłącza mimośrodowe G 1/2 x G 3/4</p>	chrom czarny mat biały mat złoty szczotkowany	548310575 548313975 548315375 54831N075	1.099,80 1.353,60 1.353,60 1.692,00
			NOWOŚĆ	DOSTĘPNOŚĆ I KWARTAŁ 2025


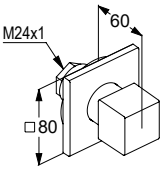

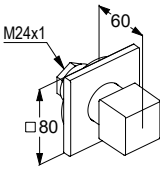

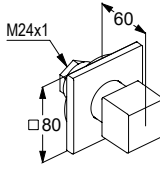


KLUDI-DECUS

Produkt	Opis produktu	Powierzchnia	Nr artykułu	PLN netto
	 <p>KLUDI-DECUS podtynkowa bateria wannowo-natryskowa zestaw elementów natynkowych uchwyt prosty automat. przełącznik natrysk/wanna PUSH&SWITCH głowica ceramiczna z ogranicznikiem wypływu gorącej wody przepływ wody 28 l/min (wyjście dolne) 24 l/min (wyjście górne) przy ciśnieniu 3 bar do elementu podtynkowego 88022</p> <p>Produkt uzupełniający: KLUDI-SLIM.BOX element podtynkowy DN 20 patrz str. 128</p>	chrom czarny mat biały mat złoty szczotkowany	547590575 547593975 547595375 54759N075	1.226,70 1.395,90 1.395,90 1.734,30
			NOWOŚĆ	DOSTĘPNOŚĆ I KWARTAŁ 2025
			88022	549,00
	 <p>KLUDI-DECUS podtynkowa bateria natryskowa zestaw elementów natynkowych uchwyt prosty głowica ceramiczna z ogranicznikiem wypływu gorącej wody przepływ wody 28 l/min przy ciśnieniu 3 bar do elementu podtynkowego 88022</p> <p>Produkt uzupełniający: KLUDI-SLIM.BOX element podtynkowy DN 20 patrz str. 128</p>	chrom czarny mat biały mat złoty szczotkowany	547550575 547553975 547555375 54755N075	1.057,50 1.226,70 1.226,70 1.565,10
			NOWOŚĆ	DOSTĘPNOŚĆ I KWARTAŁ 2025
			88022	549,00
	 <p>KLUDI-DECUS podtynkowa bateria wannowo-natryskowa z termostatem zestaw elementów natynkowych z ceramicznym zaworem odcinającym z przełącznikiem w postaci zaworu obrotowego blokada temperatury wody przy 40°C przepływ wody 28 l/min (wyjście dolne) 24 l/min (wyjście górne) przy ciśnieniu 3 bar do elementu podtynkowego 88022</p> <p>Produkt uzupełniający: KLUDI-SLIM.BOX element podtynkowy DN 20 patrz str. 128</p>	chrom czarny mat biały mat złoty szczotkowany	548100575 548103975 548105375 54810N075	1.861,20 2.030,40 2.030,40 2.368,80
			NOWOŚĆ	DOSTĘPNOŚĆ I KWARTAŁ 2025
			88022	549,00
	 <p>KLUDI-DECUS podtynkowa bateria natryskowa z termostatem zestaw elementów natynkowych z ceramicznym zaworem odcinającym blokada temperatury wody przy 40°C przepływ wody 28 l/min przy ciśnieniu 3 bar do elementu podtynkowego 88022</p> <p>Produkt uzupełniający: KLUDI-SLIM.BOX element podtynkowy DN 20 patrz str. 128</p>	chrom czarny mat biały mat złoty szczotkowany	548850575 548853975 548855375 54885N075	1.818,90 2.030,40 2.030,40 2.368,80
			NOWOŚĆ	DOSTĘPNOŚĆ I KWARTAŁ 2025
			88022	549,00
	 <p>KLUDI-DECUS podtynkowa bateria natryskowa z termostatem zestaw elementów natynkowych bez zaworu odcinającego uchwyt z metalu blokada temperatury wody przy 40°C przepływ wody 40 l/min przy ciśnieniu 3 bar do elementu podtynkowego 88022</p> <p>Produkt uzupełniający: KLUDI-SLIM.BOX element podtynkowy DN 20 patrz str. 128</p>	chrom czarny mat biały mat złoty szczotkowany	547390575 547393975 547395375 54739N075	2.030,40 2.199,60 2.199,60 2.538,00
			NOWOŚĆ	DOSTĘPNOŚĆ I KWARTAŁ 2025
			88022	549,00


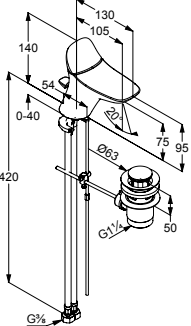



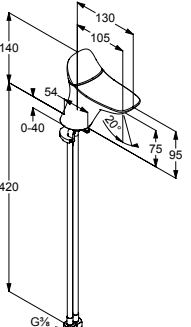



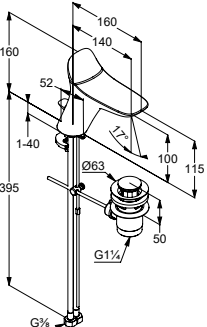



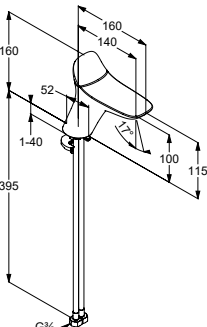



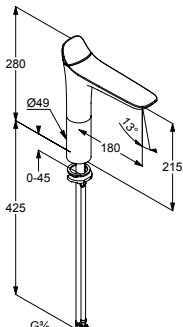




KLUDI-DECUS

Produkt	Opis produktu	Powierzchnia	Nr artykułu	PLN netto
 	KLUDI-DECUS zawór podtynkowy zestaw elementów natynkowych w komplecie: uchwyt, tuleja, rozeta regulowana przedłużka do elementu podtynkowego: 29809, 29811, 29911, 53811	chrom czarny mat biały mat złoty szczotkowany	548160575 548163975 548165375 54816N075	634,50 803,70 803,70 1.142,10
	Produkt uzupełniający: zawór podtynkowy DN 15 przyłącze gwintowane G 1/2 patrz str. 133			29809 221,00
	zawór podtynkowy DN 20 przyłącze gwintowane G 3/4 patrz str. 133			29811 356,50
	zawór podtynkowy DN 20 przyłącze gwintowane 22 mm patrz str. 134			29911 356,50
	zawór podtynkowy DN 20 zestaw elementów podtynkowych patrz str. 133			53811 303,40
 	KLUDI-DECUS przełącznik dwukierunkowy zestaw elementów natynkowych w komplecie: uchwyt, tuleja, rozeta do elementu podtynkowego 29747	chrom czarny mat biały mat złoty szczotkowany	548470575 548473975 548475375 54847N075	740,30 909,50 909,50 1.247,90
	Produkt uzupełniający: przełącznik dwukierunkowy DN 15 zestaw elementów podtynkowych patrz str. 133			29747 704,70
				NOWOŚĆ
				DOSTĘPNOŚĆ I KWARTAŁ 2025
 	KLUDI-DECUS przełącznik trzykierunkowy zestaw elementów natynkowych w komplecie: uchwyt, tuleja, rozeta do elementu podtynkowego 29757	chrom czarny mat biały mat złoty szczotkowany	548460575 548463975 548465375 54846N075	824,90 994,10 994,10 1.332,50
	Produkt uzupełniający: przełącznik trzykierunkowy DN 15 zestaw elementów podtynkowych patrz str. 132			29757 765,40
				NOWOŚĆ
				DOSTĘPNOŚĆ I KWARTAŁ 2025


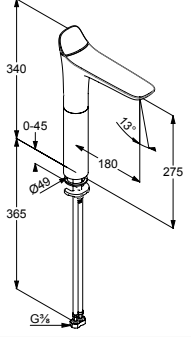



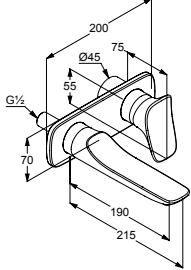



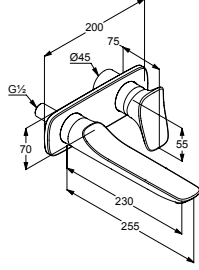



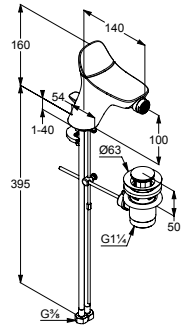


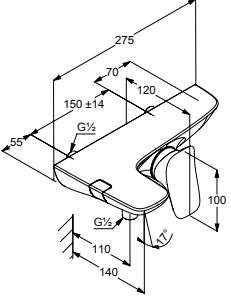



KLUDI-AMBIENTA

Produkt	Opis produktu	Powierzchnia	Nr artykułu	PLN netto
 	KLUDI-AMBIENTA jednouchwyłowa bateria umywalkowa 75 DN 15 uchwył prosty montaż jednootworowy przepływ wody 5 l/min przy ciœnieniu 3 bar perlator s-pointer Caché M 24 x 1 głowica ceramiczna Ø 28 mm zestaw odpływowy G 1 1/4 system szybkiego montażu elastyczne wężyki ciśnieniowe G 3/8	chrom  	530290575	1.739,20
 	KLUDI-AMBIENTA jednouchwyłowa bateria umywalkowa 75 DN 15 uchwył prosty montaż jednootworowy przepływ wody 5 l/min przy ciœnieniu 3 bar perlator s-pointer Caché M 24 x 1 głowica ceramiczna Ø 28 mm bez zestawu odpływowego system szybkiego montażu elastyczne wężyki ciśnieniowe G 3/8	chrom  	530280575	1.719,30
 	KLUDI-AMBIENTA jednouchwyłowa bateria umywalkowa 100 DN 15 uchwył prosty montaż jednootworowy przepływ wody 5 l/min przy ciœnieniu 3 bar perlator s-pointer Caché M 24 x 1 głowica ceramiczna Ø 28 mm zestaw odpływowy G 1 1/4 system szybkiego montażu elastyczne wężyki ciśnieniowe G 3/8	chrom  	530230575	1.772,00
 	KLUDI-AMBIENTA jednouchwyłowa bateria umywalkowa 100 DN 15 uchwył prosty montaż jednootworowy przepływ wody 5 l/min przy ciœnieniu 3 bar perlator s-pointer Caché M 24 x 1 głowica ceramiczna Ø 28 mm bez zestawu odpływowego system szybkiego montażu elastyczne wężyki ciśnieniowe G 3/8	chrom  	530260575	1.719,40
 	KLUDI-AMBIENTA jednouchwyłowa bateria umywalkowa 215 DN 15 uchwył prosty montaż jednootworowy przepływ wody 4,5 l/min przy ciœnieniu 3 bar perlator s-pointer Caché M 24 x 1 głowica ceramiczna Ø 28 mm bez zestawu odpływowego system szybkiego montażu elastyczne wężyki ciśnieniowe G 3/8 wysokość wylewki 215 mm	chrom  	532960575	2.191,00




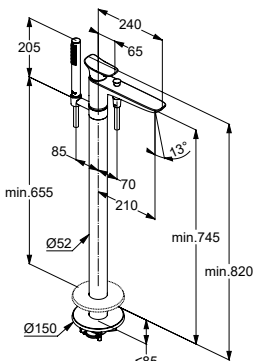
KLUDI-AMBIENTA


Produkt	Opis produktu	Powierzchnia	Nr artykułu	PLN netto
 	KLUDI-AMBIENTA jednouchwytywa bateria umywalkowa 275 DN 15 uchwyt prosty montaż jednootworowy przepływ wody 4,5 l/min przy ciśnieniu 3 bar perlator s-pointer Caché M 24 x 1 głowica ceramiczna Ø 28 mm bez zestawu odpływowego system szybkiego montażu elastyczne wężyki ciśnieniowe G 3/8 wysokość wylewki 275 mm	chrom  	532980575	2.348,30
 	KLUDI-AMBIENTA ścienna bateria umywalkowa zestaw elementów natynkowych uchwyt prosty przepływ wody 4,5 l/min przy ciśnieniu 3 bar perlator s-pointer Caché M 24 x 1 wysięg wylewki 190 mm do elementu podtynkowego 38242 lub 38243	chrom  	532440575	1.285,40
	Produkt uzupełniający: element podtynkowy DN 15 do ściennej baterii umywalkowej, patrz str. 130 element podtynkowy DN 15 do ściennej baterii umywalkowej, patrz str. 130		38242 38243	613,60 613,60
 	KLUDI-AMBIENTA ścienna bateria umywalkowa zestaw elementów natynkowych uchwyt prosty przepływ wody 4,5 l/min przy ciśnieniu 3 bar perlator s-pointer Caché M 24 x 1 wysięg wylewki 230 mm do elementu podtynkowego 38242 lub 38243	chrom  	532450575	1.376,30
	Produkt uzupełniający: element podtynkowy DN 15 do ściennej baterii umywalkowej, patrz str. 130 element podtynkowy DN 15 do ściennej baterii umywalkowej, patrz str. 130		38242 38243	613,60 613,60
 	KLUDI-AMBIENTA jednouchwytywa bateria bidetowa DN 15 uchwyt prosty montaż jednootworowy przepływ wody 7,3 l/min przy ciśnieniu 3 bar przegub kulowy, perlator kaskadowy M 24 x 1 głowica ceramiczna Ø 28 mm zestaw odpływowy G 1 1/4 system szybkiego montażu elastyczne wężyki ciśnieniowe G 3/8	chrom 	532160575	1.810,30
 	KLUDI-AMBIENTA jednouchwytywa bateria wannowo-natryskowa DN 15 uchwyt prosty montaż naścienny wanna: przepływ wody 27,3 l/min przy ciśnieniu 3 bar natrysk: przepływ wody 27 l/min przy ciśnieniu 3 bar perlator s-pointer Caché laminarny M 24 x 1 głowica ceramiczna z ogranicznikiem wypływu gorącej wody automat. przełącznik natrysk/wanna odprowadzenie natrysku G 1/2 zawór zwrotny ukryte przyłącza mimośrodowe	chrom 	534450575	2.757,60

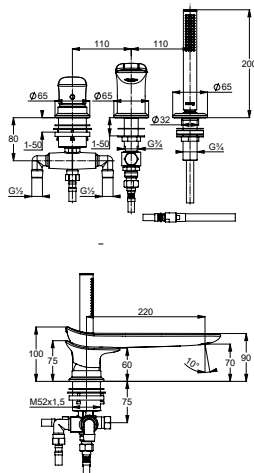



KLUDI-AMBIENTA

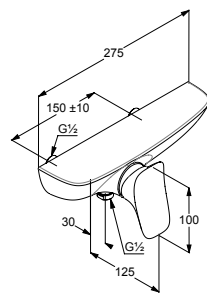
Produkt	Opis produktu	Powierzchnia	Nr artykułu	PLN netto
	<p>KLUDI-AMBIENTA jednouchwytywa bateria wannowo-natryskowa DN 15 montaż przy wolnostojących wannach uchwyt prosty głowica ceramiczna z ogranicznikiem wypływu gorącej wody wanna: przepływ wody 22,5 l/min przy ciśnieniu 3 bar natrysk: przepływ wody 18,1 l/min przy ciśnieniu 3 bar perlator s-pointer Caché laminarny M 24 x 1 automat. przełącznik natrysk/wanna zawór zwrotny wąż natryskowy KLUDI-SUPARAFLEX obustronnie odporny na skręcanie G 1/2 x G 1/2 x 1250 mm rączka natrysku KLUDI-NOVA FONTE 1S do elementu podtynkowego 88088</p>	chrom	535900575	8.611,40
	<p>Produkt uzupełniający: element podtynkowy DN 20 patrz str. 129</p>		88088	1.695,20



	<p>KLUDI-AMBIENTA jednouchwytywa bateria wannowo-natryskowa DN 15 montaż stojący trójtorowy uchwyt prosty wanna: przepływ wody 28 l/min przy ciśnieniu 3 bar natrysk: przepływ wody 13,5 l/min przy ciśnieniu 3 bar perlator s-pointer Caché laminarny M 24 x 1 głowica ceramiczna z ogranicznikiem wypływu gorącej wody automat. przełącznik natrysk/wanna zawór zwrotny wysięg wylewki 220 mm wyciągana rączka natrysku wąż natryskowy 1500 mm wąż natryskowy ciśnieniowy 500 mm do bloku montażowego 7881205-00 lub płyty montażowej 7614946-00</p>	chrom	534470575	5.971,80
---	---	-------	------------------	----------


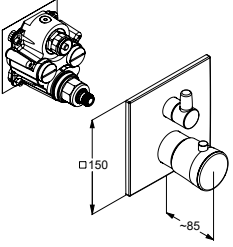


	<p>KLUDI-AMBIENTA jednouchwytywa bateria natryskowa DN 15 uchwyt prosty montaż ścienny przepływ wody 29 l/min przy ciśnieniu 3 bar głowica ceramiczna z ogranicznikiem wypływu gorącej wody odprowadzenie natrysku G 1/2 zawór zwrotny ukryte przyłącza mimośrodowe</p>	chrom	537100575	2.524,10
---	---	-------	------------------	----------




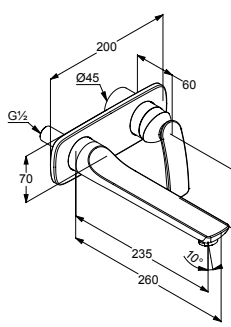

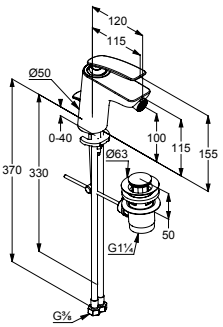

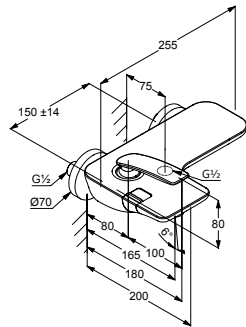

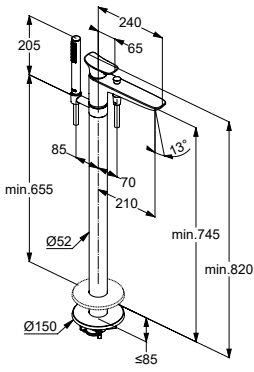


KLUDI-AMBIENTA

Produkt	Opis produktu	Powierzchnia	Nr artykułu	PLN netto
	 <p>KLUDI-AMBIENTA podtynkowa bateria wannowo-natryskowa zestaw elementów natynkowych uchwyt prosty automat. przełącznik natrysk/wanna PUSH&SWITCH głowica ceramiczna z ogranicznikiem wypływu gorącej wody przepływ wody 28 l/min (wyjście dolne) 24 l/min (wyjście górne) przy ciśnieniu 3 bar do elementu podtynkowego 88022</p> <p>Produkt uzupełniający: KLUDI-SLIM.BOXX element podtynkowy DN 20 patrz str. 128</p>	chrom 	537590575 NOWOŚĆ	1.797,30
	 <p>KLUDI-AMBIENTA podtynkowa bateria natryskowa zestaw elementów natynkowych uchwyt prosty głowica ceramiczna z ogranicznikiem wypływu gorącej wody przepływ wody 28 l/min przy ciśnieniu 3 bar do elementu podtynkowego 88022</p> <p>Produkt uzupełniający: KLUDI-SLIM.BOXX element podtynkowy DN 20 patrz str. 128</p>	chrom	537550575 NOWOŚĆ	1.568,90
	 <p>KLUDI-AMBIENTA podtynkowa bateria wannowo-natryskowa z termostatem zestaw elementów natynkowych z zaworem odcinającym z przełącznikiem w postaci zaworu obrotowego blokada temperatury wody przy 40°C przepływ wody 28 l/min (wyjście dolne) 24 l/min (wyjście górne) przy ciśnieniu 3 bar do elementu podtynkowego 88022</p> <p>Produkt uzupełniający: KLUDI-SLIM.BOXX element podtynkowy DN 20 patrz str. 128</p>	chrom 	538100575 NOWOŚĆ	3.373,60
	 <p>KLUDI-AMBIENTA podtynkowa bateria natryskowa z termostatem zestaw elementów natynkowych z zaworem odcinającym blokada temperatury wody przy 40°C przepływ wody 28 l/min przy ciśnieniu 3 bar do elementu podtynkowego 88022</p> <p>Produkt uzupełniający: KLUDI-SLIM.BOXX element podtynkowy DN 20 patrz str. 128</p>	chrom 	538850575 NOWOŚĆ	3.114,00
	 <p>KLUDI-AMBIENTA podtynkowa bateria natryskowa z termostatem zestaw elementów natynkowych bez zaworu odcinającego uchwyt cylindryczny blokada temperatury wody przy 40°C przepływ wody 40 l/min przy ciśnieniu 3 bar do elementu podtynkowego 88022</p> <p>Produkt uzupełniający: KLUDI-SLIM.BOXX element podtynkowy DN 20 patrz str. 128</p>	chrom 	537390575 NOWOŚĆ	2.252,10

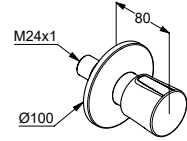


KLUDI-BALANCE

Produkt	Opis produktu	Powierzchnia	Nr artykułu	PLN netto
 	<p>KLUDI-BALANCE ścienna bateria umywalkowa zestaw elementów natynkowych uchwyt prosty przepływ wody 5 l/min przy ciśnieniu 3 bar perlator s-pointer Eco PCA M 24 x 1 wysięg wylewki 235 mm do elementu podtynkowego 38243</p> <p>Produkt uzupełniający: element podtynkowy DN 15 do ściennej baterii umywalkowej patrz str. 130</p>	chrom czarny mat/chrom	522470575 522478775	1.169,60 1.345,20
 	<p>KLUDI-BALANCE jednouchwyłowa bateria bidetowa DN 15 montaż jednootworowy uchwyt prosty przepływ wody 7,6 l/min przy ciśnieniu 3 bar bez przegubu kulowego perlator Eco s-pointer M 24 x 1 głowica ceramiczna z ogranicznikiem wypływu gorącej wody zestaw odpływowy G 1 1/4 system szybkiego montażu elastyczne wężyki ciśnieniowe G 3/8 I grupa akustyczna</p>	chrom czarny mat/chrom biały/chrom	522160575 522168775 522169175	1.662,80 1.912,20 1.912,20
 	<p>KLUDI-BALANCE jednouchwyłowa bateria wannowo-natryskowa DN 15 uchwyt prosty montaż naścienny przepływ wody 21 l/min przy ciśnieniu 3 bar perlator s-pointer M 24 x 1 głowica ceramiczna z ogranicznikiem wypływu gorącej wody automat, przełącznik natrysk/wanna odprowadzenie natrysku G 1/2 zawór zwrotny przyłącza mimośrodowe I grupa akustyczna</p>	chrom czarny mat/chrom biały/chrom	524450575 524458775 524459175	2.347,60 2.649,30 2.649,30
 	<p>KLUDI-BALANCE jednouchwyłowa bateria wannowo-natryskowa DN 15 montaż przy wolnostojących wannach uchwyt prosty głowica ceramiczna z ogranicznikiem wypływu gorącej wody perlator s-pointer Caché laminarny M 24 x 1 wanna: przepływ wody 22,5 l/min przy ciśnieniu 3 bar natrysk: przepływ wody 18,1 l/min przy ciśnieniu 3 bar automat, przełącznik natrysk/wanna zawór zwrotny wąż natryskowy KLUDI-SUPARAFLEX obustronnie odporny na skręcanie G 1/2 x G 1/2 x 1250 mm rączka natrysku 1S: chrom: KLUDI-NOVA FONTE czarny mat/chrom: KLUDI-FIZZ biały/chrom: KLUDI-FIZZ do elementu podtynkowego 88088</p> <p>Produkt uzupełniający: element podtynkowy DN 20 patrz str. 129</p>	chrom czarny mat/chrom biały/chrom	525900575 525908775 525909175	8.282,80 9.525,20 9.525,20


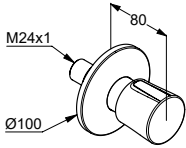

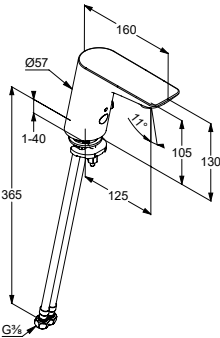

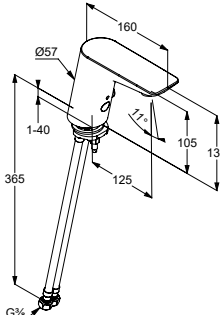


KLUDI-BALANCE

Produkt	Opis produktu	Powierzchnia	Nr artykułu	PLN netto
	 <p>KLUDI-BALANCE podtynkowa bateria natryskowa zestaw elementów natynkowych uchwyt prosty głowica ceramiczna z ogranicznikiem wypływu gorącej wody przepływ wody 28 l/min przy ciśnieniu 3 bar do elementu podtynkowego 88022</p> <p>Produkt uzupełniający: KLUDI-SLIM.BOXX element podtynkowy DN 20 patrz str. 128</p>	chrom czarny mat/chrom biały/chrom	527550575 527558775 527559175	1.372,00 1.578,40 1.578,40
			NOWOŚĆ	
			88022	549,00
	 <p>KLUDI-BALANCE podtynkowa bateria wannowo-natryskowa z termostatem zestaw elementów natynkowych z zaworem odcinającym z przełącznikiem w postaci zaworu obrotowego blokada temperatury wody przy 40°C przepływ wody 28 l/min (wyjście dolne) 24 l/min (wyjście górne) przy ciśnieniu 3 bar do elementu podtynkowego 88022</p> <p>Produkt uzupełniający: KLUDI-SLIM.BOXX element podtynkowy DN 20 patrz str. 128</p>	chrom czarny mat/chrom biały/chrom	528100575 528108775 528109175	2.961,80 3.438,80 3.438,80
			NOWOŚĆ	
			88022	549,00
	 <p>KLUDI-BALANCE podtynkowa bateria natryskowa z termostatem zestaw elementów natynkowych bez zaworu odcinającego uchwyt cylindryczny blokada temperatury wody przy 40°C przepływ wody 40 l/min przy ciśnieniu 3 bar do elementu podtynkowego 88022</p> <p>Produkt uzupełniający: KLUDI-SLIM.BOXX element podtynkowy DN 20 patrz str. 128</p>	chrom	527390575	2.094,40
			NOWOŚĆ	
			88022	549,00
	 <p>KLUDI-BALANCE zawór podtynkowy zestaw elementów natynkowych w komplecie: uchwyt, tuleja, rozeta regulowana przedłużka do elementu podtynkowego 53811</p> <p>Produkt uzupełniający: zawór podtynkowy DN 20 zestaw elementów podtynkowych patrz str. 133</p>	chrom	528150575	681,60
			53811	303,40
	 <p>KLUDI-BALANCE przełącznik dwukierunkowy zestaw elementów natynkowych w komplecie: uchwyt, tuleja, rozeta do elementu podtynkowego 29747</p> <p>Produkt uzupełniający: przełącznik dwukierunkowy DN 15 zestaw elementów podtynkowych patrz str. 133</p>	chrom	528470575	763,40
			29747	704,70


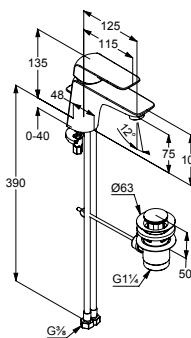



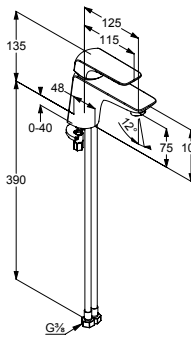



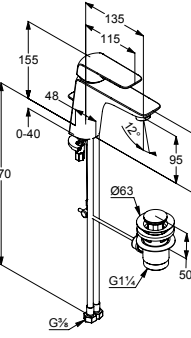



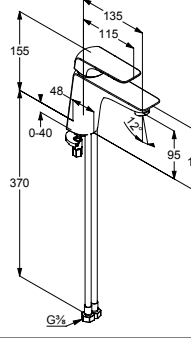



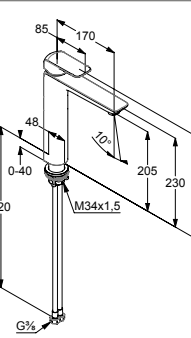




KLUDI-BALANCE

Produkt	Opis produktu	Powierzchnia	Nr artykułu	PLN netto
	 <p>KLUDI-BALANCE przełącznik trzykierunkowy zestaw elementów natynkowych w komplecie: uchwyt, tuleja, rozeta do elementu podtynkowego 29757</p> <p>Produkt uzupełniający: przełącznik trzykierunkowy DN 15 zestaw elementów podtynkowych patrz str. 132</p>	chrom	528460575	1.017,90
	 <p>KLUDI-BALANCE E elektroniczna bateria umywalkowa DN 15 montaż jednootworowy przepływ wody 5 l/min przy ciśnieniu 3 bar perlator kaskadowy M 24 x 1 zabezpieczony przed kradzieżą zawór głowicy wstępna regulacja temperatury oraz uchwyt regulacji temperatury, optyczny czujnik ruchu moduł elektroniczny z sygnalizacją poziomu baterii bateria litowa 6V, CR-P2, zawór zwrotny bez zestawu odpływowego, system szybkiego montażu elastyczne wężyki ciśnieniowe z sitkiem wychwytyjącym zanieczyszczenia I grupa akustyczna wandaloodporna</p>	chrom biały/chrom	5210005 5210091	3.135,10 3.448,40
	 <p>KLUDI-BALANCE E elektroniczna bateria umywalkowa DN 15 montaż jednootworowy przepływ wody 5 l/min przy ciśnieniu 3 bar perlator kaskadowy M 24 x 1 zabezpieczony przed kradzieżą zawór głowicy wstępna regulacja temperatury oraz uchwyt regulacji temperatury, optyczny czujnik ruchu moduł elektroniczny z sygnalizacją działania zasilanie 230V, zasilacz z kablem o długości 70 cm zawór zwrotny, bez zestawu odpływowego system szybkiego montażu elastyczne wężyki ciśnieniowe z sitkiem wychwytyjącym zanieczyszczenia I grupa akustyczna, wandaloodporna</p>	chrom biały/chrom	5220005 5220091	3.336,40 3.670,30
	<p>Dostępny wariant: do bezciśnieniowych urządzeń grzewczych</p>	chrom	5220205	4.336,20


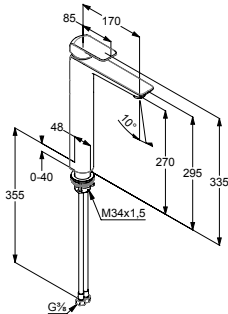




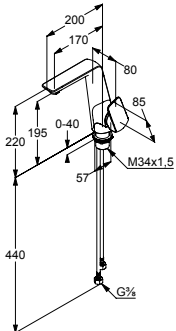




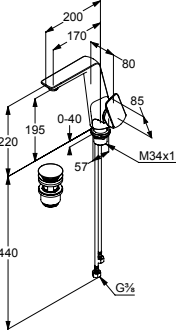




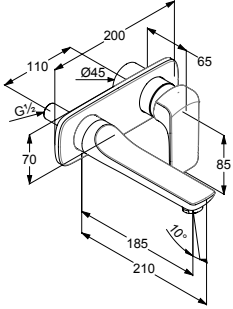



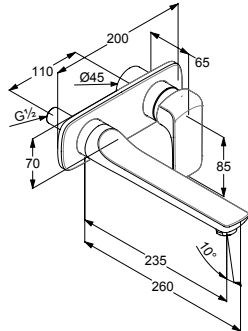




KLUDI-AMEO

Produkt	Opis produktu	Powierzchnia	Nr artykułu	PLN netto
 	<p>KLUDI-AMEO jednouchwytna bateria umywalkowa 75 DN 15 uchwyt prosty montaż jednootworowy przepływ wody 5 l/min przy ciśnieniu 3 bar perlator s-pointer Eco PCA M 24 x 1 głowica ceramiczna z ogranicznikiem wypływu gorącej wody zestaw odpływowy G 1 1/4 system szybkiego montażu elastyczne wężyki ciśnieniowe G 3/8 wysokość wylewki 75 mm</p>	<p>chrom</p>  	410290575	1.031,60
 	<p>KLUDI-AMEO jednouchwytna bateria umywalkowa 75 DN 15 uchwyt prosty montaż jednootworowy przepływ wody 5 l/min przy ciśnieniu 3 bar perlator s-pointer Eco PCA M 24 x 1 głowica ceramiczna z ogranicznikiem wypływu gorącej wody bez zestawu odpływowego system szybkiego montażu elastyczne wężyki ciśnieniowe G 3/8 wysokość wylewki 75 mm</p>	<p>chrom</p>  	410280575	970,00
 	<p>KLUDI-AMEO jednouchwytna bateria umywalkowa 95 DN 15 uchwyt prosty montaż jednootworowy przepływ wody 5 l/min przy ciśnieniu 3 bar perlator s-pointer Eco PCA M 24 x 1 głowica ceramiczna z ogranicznikiem wypływu gorącej wody zestaw odpływowy G 1 1/4 elastyczne wężyki ciśnieniowe G 3/8 system szybkiego montażu wysokość wylewki 95 mm</p>	<p>chrom</p>  	410230575	1.038,30
 	<p>KLUDI-AMEO jednouchwytna bateria umywalkowa 95 DN 15 uchwyt prosty montaż jednootworowy przepływ wody 5 l/min przy ciśnieniu 3 bar perlator s-pointer Eco PCA M 24 x 1 głowica ceramiczna z ogranicznikiem wypływu gorącej wody bez zestawu odpływowego system szybkiego montażu elastyczne wężyki ciśnieniowe G 3/8 wysokość wylewki 95 mm</p>	<p>chrom</p>  	410260575	1.010,50
 	<p>KLUDI-AMEO jednouchwytna bateria umywalkowa 205 DN 15 uchwyt prosty montaż jednootworowy przepływ wody 5 l/min przy ciśnieniu 3 bar perlator s-pointer Eco PCA M 24 x 1 głowica ceramiczna z ogranicznikiem wypływu gorącej wody bez zestawu odpływowego system szybkiego montażu elastyczne wężyki ciśnieniowe G 3/8 wysokość wylewki 205 mm</p>	<p>chrom</p>   	412960575	1.458,50


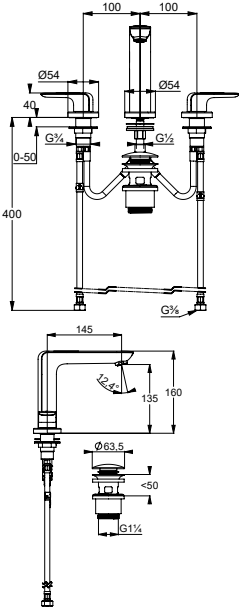



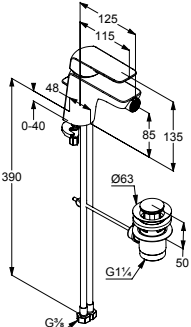



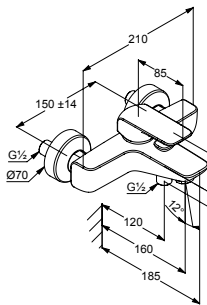


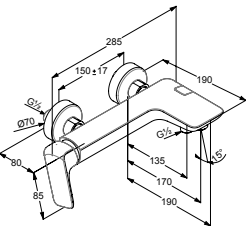



KLUDI-AMEO

Produkt	Opis produktu	Powierzchnia	Nr artykułu	PLN netto
	 <p>KLUDI-AMEO jednouchwytowa bateria umywalkowa 270 DN 15 uchwyt prosty montaż jednootworowy przepływ wody 5 l/min przy ciśnieniu 3 bar perlator s-pointer Eco PCA M 24 x 1 głowica ceramiczna z ogranicznikiem wypływu gorącej wody bez zestawu odpływowego system szybkiego montażu elastyczne wężyki ciśnieniowe G 3/8 wysokość wylewki 270 mm</p>	chrom   	412980575	1.531,50
	 <p>KLUDI-AMEO jednouchwytowa bateria umywalkowa DN 15 uchwyt prosty montaż jednootworowy przepływ wody 5 l/min przy ciśnieniu 3 bar perlator s-pointer Eco PCA M 24 x 1 głowica ceramiczna z ogranicznikiem wypływu gorącej wody bez zestawu odpływowego elastyczne wężyki ciśnieniowe G 3/8 system szybkiego montażu wysokość wylewki 195 mm</p>	chrom   	410240575	1.533,50
	 <p>KLUDI-AMEO jednouchwytowa bateria umywalkowa DN 15 uchwyt prosty montaż jednootworowy przepływ wody 5 l/min przy ciśnieniu 3 bar perlator s-pointer Eco PCA M 24 x 1 głowica ceramiczna z ogranicznikiem wypływu gorącej wody zamykany zawór spustowy typu PUSH-OPEN elastyczne wężyki ciśnieniowe G 3/8 system szybkiego montażu wysokość wylewki 195 mm</p>	chrom   	410250575	1.679,70
	 <p>KLUDI-AMEO ścienna bateria umywalkowa zestaw elementów natynkowych uchwyt prosty przepływ wody 5 l/min przy ciśnieniu 3 bar perlator s-pointer Eco PCA M 24 x 1 wysięg wylewki 185 mm do elementu podtynkowego 38242 lub 38243</p> <p>Produkt uzupełniający: element podtynkowy DN 15 do ściennej baterii umywalkowej, patrz str. 130</p> <p>element podtynkowy DN 15 do ściennej baterii umywalkowej, patrz str. 130</p>	chrom  	412440575	918,90
	 <p>KLUDI-AMEO ścienna bateria umywalkowa zestaw elementów natynkowych uchwyt prosty przepływ wody 5 l/min przy ciśnieniu 3 bar perlator s-pointer Eco PCA M 24 x 1 wysięg wylewki 235 mm do elementu podtynkowego 38242 lub 38243</p> <p>Produkt uzupełniający: element podtynkowy DN 15 do ściennej baterii umywalkowej, patrz str. 130</p> <p>element podtynkowy DN 15 do ściennej baterii umywalkowej, patrz str. 130</p>	chrom  	412450575	957,50


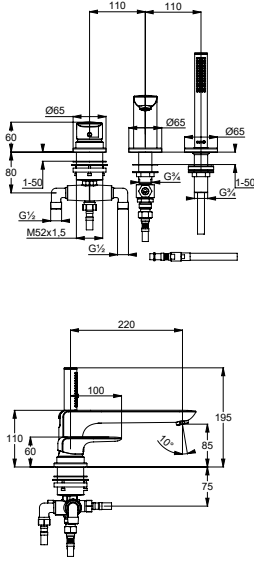

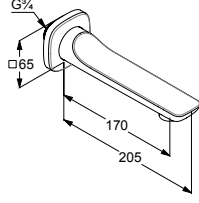

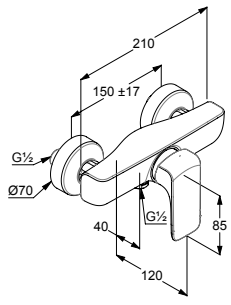

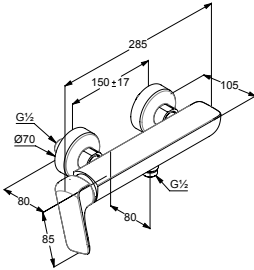


KLUDI-AMEO

Produkt	Opis produktu	Powierzchnia	Nr artykułu	PLN netto
 	<p>KLUDI-AMEO bateria umywalkowa uchwyt prosty montaż trójotworowy przepływ wody 5 l/min przy ciśnieniu 3 bar perlator s-pointer Eco PCA M 24 x 1 wylewka stała głowice ceramiczne 90° system szybkiego montażu elastyczne wężyki ciśnieniowe G 3/8 zestaw odpływowy G 1 1/4</p>	<p>chrom</p>  	413930575	2.308,20
 	<p>KLUDI-AMEO jednouchwytywa bateria bidetowa DN 15 uchwyt prosty montaż jednotworowy przepływ wody 6 l/min przy ciśnieniu 3 bar perlator s-pointer Eco PCA M 24 x 1 głowica ceramiczna z ogranicznikiem wypływu gorącej wody zestaw odpływowy G 1 1/4 system szybkiego montażu elastyczne wężyki ciśnieniowe G 3/8</p>	<p>chrom</p>  	412160575	1.148,80
 	<p>KLUDI-AMEO jednouchwytywa bateria wannowo-natryskowa DN 15 uchwyt prosty montaż naścienny głowica ceramiczna z ogranicznikiem wypływu gorącej wody perlator s-pointer M 24 x 1 wanna: przepływ wody 20 l/min przy ciśnieniu 3 bar natrysk: przepływ wody 24 l/min przy ciśnieniu 3 bar automat. przełącznik natrysk/wanna zawór zwrotny odprowadzenie natrysku G 1/2 przyłącza mimośrodowe</p>	<p>chrom</p> 	414450575	1.329,60
 	<p>KLUDI-AMEO jednouchwytywa bateria wannowo-natryskowa DN 15 uchwyt prosty sterowanie boczne montaż naścienny perlator s-pointer M 24 x 1 wanna: przepływ wody 20 l/min przy ciśnieniu 3 bar natrysk: przepływ wody 24 l/min przy ciśnieniu 3 bar głowica ceramiczna z ogranicznikiem wypływu gorącej wody zawór zwrotny automat. przełącznik natrysk/wanna odprowadzenie natrysku G 1/2 przyłącza mimośrodowe</p>	<p>chrom</p> 	416710575	1.927,80


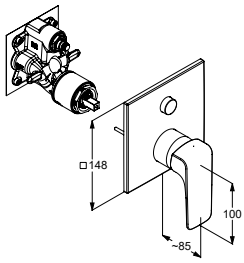


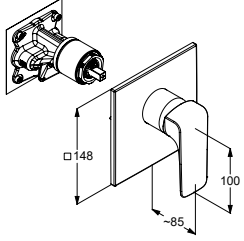

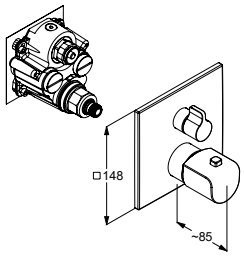


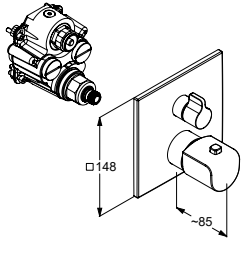



KLUDI-AMEO

Produkt	Opis produktu	Powierzchnia	Nr artykułu	PLN netto
 	<p>KLUDI-AMEO jednouchwytywa bateria wannowo-natryskowa DN 15 montaż stojący trójtorowy uchwyt prosty wanna: przepływ wody 24 l/min przy ciśnieniu 3 bar natrysk: przepływ wody 13 l/min przy ciśnieniu 3 bar głowica ceramiczna z ogranicznikiem wypływu gorącej wody automat. przełącznik natrysk/wanna zawór zwrotny wyciągana rączka natrysku wąż natryskowy 1500 mm wąż natryskowy ciśnieniowy 500 mm wąż ciśnieniowy przyłączeniowy 500 mm wysięg wylewki 220 mm do bloku montażowego 7881205-00 lub płyty montażowej 7614946-00</p>	chrom	414470575	4,042,00
 	<p>KLUDI-AMEO wylewka wannowa DN 20 montaż naścienny wysięg wylewki 170 mm przepływ wody 28 l/min przy ciśnieniu 3 bar perlator s-pointer M 24 x 1 oddzielny króciec przyłączeniowy G 3/4 do montażu wstępnego</p>	chrom	4150505	622,80
 	<p>KLUDI-AMEO jednouchwytywa bateria natryskowa DN 15 uchwyt prosty przepływ wody 25 l/min przy ciśnieniu 3 bar głowica ceramiczna z ogranicznikiem wypływu gorącej wody odprowadzenie natrysku G 1/2 zawór zwrotny przyłącza mimośrodowe</p>	chrom	417100575	1,130,20
 	<p>KLUDI-AMEO jednouchwytywa bateria natryskowa DN 15 uchwyt prosty sterowanie boczne przepływ wody 20 l/min przy ciśnieniu 3 bar głowica ceramiczna z ogranicznikiem wypływu gorącej wody odprowadzenie natrysku G 1/2 zawór zwrotny przyłącza mimośrodowe</p>	chrom	416750575	1,638,50



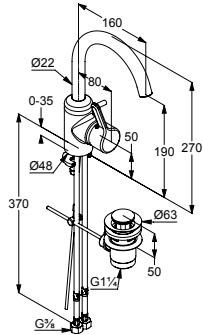
KLUDI-AMEO

Produkt	Opis produktu	Powierzchnia	Nr artykułu	PLN netto
	 <p>KLUDI-AMEO podtynkowa bateria wannowo-natryskowa zestaw elementów natynkowych uchwyt prosty automat. przełącznik natrysk/wanna PUSH&SWITCH głowica ceramiczna z ogranicznikiem wypływu gorącej wody przepływ wody 28 l/min (wyjście dolne) 24 l/min (wyjście górne) przy ciśnieniu 3 bar do elementu podtynkowego 88022</p> <p>Produkt uzupełniający: KLUDI-SLIM.BOX element podtynkowy DN 20 patrz str. 128</p>	chrom 	417590575 NOWOŚĆ	1.299,70
	 <p>KLUDI-AMEO podtynkowa bateria natryskowa zestaw elementów natynkowych uchwyt prosty głowica ceramiczna z ogranicznikiem wypływu gorącej wody przepływ wody 28 l/min przy ciśnieniu 3 bar do elementu podtynkowego 88022</p> <p>Produkt uzupełniający: KLUDI-SLIM.BOX element podtynkowy DN 20 patrz str. 128</p>	chrom	417550575 NOWOŚĆ	994,50
	 <p>KLUDI-AMEO podtynkowa bateria wannowo-natryskowa z termostatem zestaw elementów natynkowych z zaworem odcinającym z przełącznikiem w postaci zaworu obrotowego blokada temperatury wody przy 40°C przepływ wody 28 l/min (wyjście dolne) 24 l/min (wyjście górne) przy ciśnieniu 3 bar do elementu podtynkowego 88022</p> <p>Produkt uzupełniający: KLUDI-SLIM.BOX element podtynkowy DN 20 patrz str. 128</p>	chrom 	418100575 NOWOŚĆ	2.474,90
	 <p>KLUDI-AMEO podtynkowa bateria natryskowa z termostatem zestaw elementów natynkowych z zaworem odcinającym blokada temperatury wody przy 40°C przepływ wody 28 l/min przy ciśnieniu 3 bar do elementu podtynkowego 88022</p> <p>Produkt uzupełniający: KLUDI-SLIM.BOX element podtynkowy DN 20 patrz str. 128</p>	chrom 	418850575 NOWOŚĆ	2.178,00



KLUDI-BINGO STAR

Produkt



Opis produktu

KLUDI-BINGO STAR
jednouchwytowa bateria umywalkowa DN 15
uchwyt prosty
montaż jednootworowy
przepływ wody 5 l/min przy ciśnieniu 3 bar
perlator Caché M 16,5 x 1
głowica ceramiczna z ogranicznikiem wypływu
gorącej wody
obrotowa wylewka (360°)
zestaw odpływowy G 1 1/4
elastyczne wężyki ciśnieniowe G 3/8
system szybkiego montażu

Powierzchnia

chrom




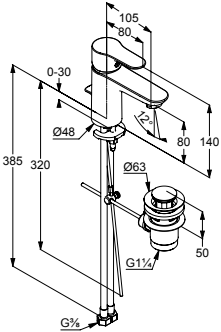



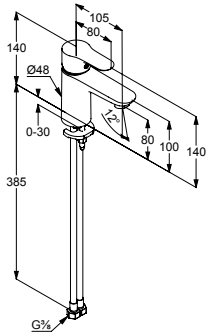



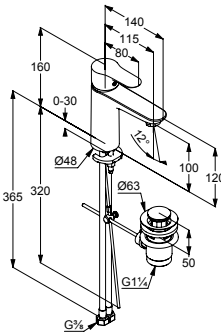



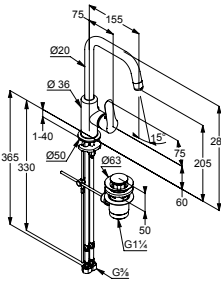


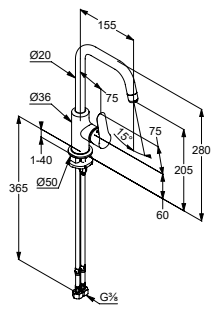

Nr artykułu PLN netto

420230578

1.324,40


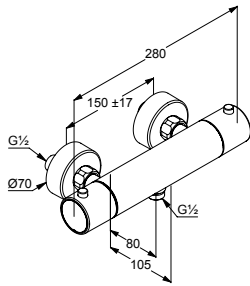


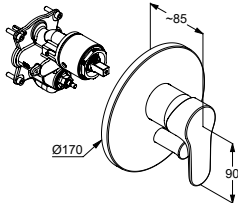


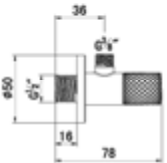



KLUDI-OBJEKTA

Produkt	Opis produktu	Powierzchnia	Nr artykułu	PLN netto
	 <p>KLUDI-OBJEKTA jednouchwytywa bateria umywalkowa 80 DN 15 uchwyt prosty montaż jednootworowy głowica ceramiczna z ogranicznikiem wypływu gorącej wody perlator s-pointer Eco PCA M 24 x 1 przepływ wody 5 l/min przy ciśnieniu 3 bar zestaw odpływowy G 1 1/4 system szybkiego montażu elastyczne wężyki ciśnieniowe G 3/8</p> <p>Dostępny wariant: do bezciśnieniowych urządzeń grzewczych</p>	chrom  	322330575	874,50
	 <p>KLUDI-OBJEKTA jednouchwytywa bateria umywalkowa 80 DN 15 uchwyt prosty montaż jednootworowy głowica ceramiczna z ogranicznikiem wypływu gorącej wody perlator s-pointer Eco PCA M 24 x 1 przepływ wody 5 l/min przy ciśnieniu 3 bar bez zestawu odpływowego system szybkiego montażu elastyczne wężyki ciśnieniowe G 3/8</p>	chrom  	321260575	846,40
	 <p>KLUDI-OBJEKTA jednouchwytywa bateria umywalkowa 100 DN 15 uchwyt prosty montaż jednootworowy głowica ceramiczna z ogranicznikiem wypływu gorącej wody perlator s-pointer Eco PCA M 24 x 1 przepływ wody 5 l/min przy ciśnieniu 3 bar elastyczne wężyki ciśnieniowe G 3/8 system szybkiego montażu zestaw odpływowy G 1 1/4</p>	chrom  	322600575	944,80
	 <p>KLUDI-OBJEKTA jednouchwytywa bateria umywalkowa DN 15 uchwyt prosty montaż jednootworowy przepływ wody 4,3 l/min przy ciśnieniu 3 bar perlator M 18 x 1 głowica ceramiczna obrotowa wylewka (360°) zestaw odpływowy G 1 1/4 system szybkiego montażu elastyczne wężyki ciśnieniowe G 3/8 I grupa akustyczna</p>	chrom 	320230575	996,00
	 <p>KLUDI-OBJEKTA jednouchwytywa bateria umywalkowa DN 15 uchwyt prosty montaż jednootworowy przepływ wody 4,3 l/min przy ciśnieniu 3 bar perlator M 18 x 1 głowica ceramiczna obrotowa wylewka (360°) system szybkiego montażu elastyczne wężyki ciśnieniowe G 3/8 I grupa akustyczna</p>	chrom 	320240575	956,30


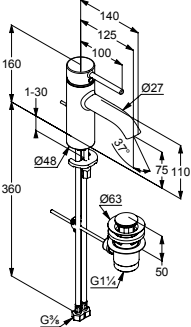

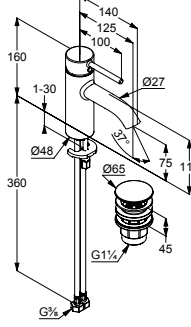

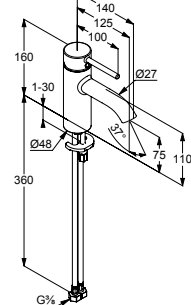


KLUDI-OBJEKTA

Produkt	Opis produktu	Powierzchnia	Nr artykułu	PLN netto
	 <p>KLUDI-OBJEKTA bateria natryskowa z termostatem DN 15 montaż naścienny przepływ wody 18 l/min przy ciśnieniu 3 bar uchwyt regulacji temperatury z blokadą przy 38°C z zaworem odcinającym 50% ogranicznik zużycia wody zawór zwrotny odprowadzenie natrysku G 1/2 przyłącza mimośrodkowe G 1/2 x G 3/4 sitko wychwytyjące zanieczyszczenia</p>	chrom 	352000538	1.382,10
	 <p>KLUDI-OBJEKTA podtynkowa bateria wannowo-natryskowa zestaw elementów natynkowych uchwyt prosty montaż naścienny głowica ceramiczna z ogranicznikiem wypływu gorącej wody automat. przełącznik natrysk/wanna przepływ wody 31 l/min przy ciśnieniu 3 bar do elementu podtynkowego 88011</p> <p>Produkt uzupełniający: KLUDI-FLEXX.BOXX element podtynkowy DN 20 patrz str. 128</p>	chrom	326500575	1.023,10
	 <p>KLUDI-OBJEKTA podtynkowa bateria natryskowa zestaw elementów natynkowych uchwyt prosty montaż naścienny głowica ceramiczna z ogranicznikiem wypływu gorącej wody przepływ wody 25 l/min przy ciśnieniu 3 bar do elementu podtynkowego 88011</p> <p>Produkt uzupełniający: KLUDI-FLEXX.BOXX element podtynkowy DN 20 patrz str. 128</p>	chrom	326550575	877,40
	 <p>zawór kątowy DN 15 G 1/2 x G 3/8 x Ø 10 mm uchwyt cylindryczny montaż naścienny klasa przepływu D głowica klasyczna G 1/2 bez oznakowania rozeta maskująca Ø 50 mm</p>	chrom	1584605-00	72,60
	 <p>zawór kątowy DN 15 G 1/2 x G 3/8 x Ø 10 mm uchwyt cylindryczny montaż naścienny klasa przepływu B głowica ceramiczna 90° bez oznakowania rozeta maskująca Ø 50 mm</p>	chrom	1584505-00	82,60


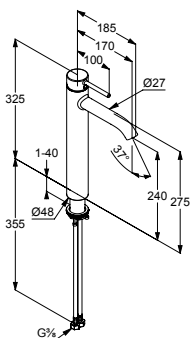

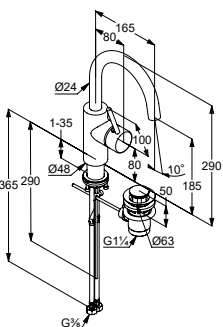

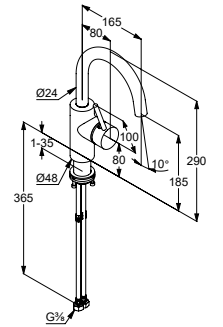

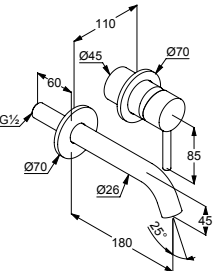

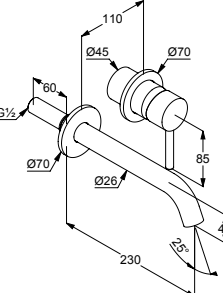


KLUDI-BOZZ

Produkt	Opis produktu	Powierzchnia	Nr artykułu	PLN netto
	 <p>KLUDI-BOZZ jednouchwytywa bateria umywalkowa 75 DN 15 uchwyt prosty montaż jednootworowy przepływ wody 5 l/min przy ciśnieniu 3 bar perlator s-pointer Caché M 18,5 x 1 głowica ceramiczna z ogranicznikiem wypływu gorącej wody zestaw odpływowy G 1 1/4 wykonany z metalu elastyczne wężyki ciśnieniowe G 3/8 system szybkiego montażu wysokość wylewki 75 mm</p> <p>Dostępny wariant: woda zimna w środkowym położeniu uchwyty</p> <p>Dostępny wariant: do bezciśnieniowych urządzeń grzewczych</p>	chrom	382700576	865,70
		chrom	382630576	865,70
		czarny mat	382633976	1.168,50
	 <p>KLUDI-BOZZ jednouchwytywa bateria umywalkowa 75 DN 15 uchwyt prosty montaż jednootworowy przepływ wody 5 l/min przy ciśnieniu 3 bar perlator s-pointer Caché M 18,5 x 1 głowica ceramiczna z ogranicznikiem wypływu gorącej wody elastyczne wężyki ciśnieniowe G 3/8 system szybkiego montażu zestaw odpływowy PUSH-OPEN wysokość wylewki 75 mm</p>	chrom	382660576	865,70
		czarny mat	382663976	1.168,50
		biały mat	382665376	1.250,30
	 <p>KLUDI-BOZZ jednouchwytywa bateria umywalkowa 75 DN 15 uchwyt prosty montaż jednootworowy przepływ wody 5 l/min przy ciśnieniu 3 bar perlator s-pointer Caché M 18,5 x 1 głowica ceramiczna z ogranicznikiem wypływu gorącej wody, elastyczne wężyki ciśnieniowe G 3/8 system szybkiego montażu bez zestawu odpływowego wysokość wylewki 75 mm</p> <p>Dostępny wariant: woda zimna w środkowym położeniu uchwyty</p> <p>Dostępny wariant: przepływ wody 3,8 l/min przy ciśnieniu 3 bar woda zimna w środkowym położeniu uchwyty</p>	chrom	382720576	848,30
		czarny mat	382723976	1.102,70
		złoty szczotkowany	38272N076	1.102,70
		czarny mat	383893976	1.102,70
		chrom	383890576WR4	848,30



KLUDI-BOZZ

Produkt	Opis produktu	Powierzchnia	Nr artykułu	PLN netto
	 <p>KLUDI-BOZZ jednouchwytna bateria umywalkowa 240 DN 15 uchwyt prosty montaż jednootworowy przepływ wody 5 l/min przy ciśnieniu 3 bar perlator s-pointer Caché M 18,5 x 1 głowica ceramiczna z ogranicznikiem wypływu gorącej wody elastyczne wężyki ciśnieniowe G 3/8 system szybkiego montażu bez zestawu odpływowego wysokość wylewki 240 mm</p>	chrom czarny mat biały mat złoty szczotkowany	382860576 382863976 382865376 38286N076	1.291,90 1.644,10 1.644,10 1.890,70
	 <p>KLUDI-BOZZ jednouchwytna bateria umywalkowa 185 DN 15 uchwyt prosty montaż jednootworowy przepływ wody 5 l/min przy ciśnieniu 3 bar perlator Caché M 21,5 x 1 głowica ceramiczna z ogranicznikiem wypływu gorącej wody obrotowa wylewka z opcją blokady (150°/360°) system szybkiego montażu cylindryczny zestaw mocujący elastyczne wężyki ciśnieniowe G 3/8 zestaw odpływowy G 1 1/4 wykonany z metalu wysokość wylewki 185 mm</p>	chrom	380270576	1.279,50
	 <p>KLUDI-BOZZ jednouchwytna bateria umywalkowa 185 DN 15 uchwyt prosty montaż jednootworowy przepływ wody 5 l/min przy ciśnieniu 3 bar perlator Caché M 21,5 x 1 głowica ceramiczna z ogranicznikiem wypływu gorącej wody obrotowa wylewka z opcją blokady (150°/360°) system szybkiego montażu cylindryczny zestaw mocujący elastyczne wężyki ciśnieniowe G 3/8 bez zestawu odpływowego wysokość wylewki 185 mm</p>	chrom czarny mat biały mat	380280576 380283976 380285376	1.215,50 1.580,20 1.580,20
	 <p>KLUDI-BOZZ ścienna bateria umywalkowa zestaw elementów natynkowych uchwyt prosty przepływ wody 5 l/min przy ciśnieniu 3 bar perlator s-pointer Caché M 24 x 1 rozety o średnicy 70 mm wysięg wylewki 180 mm do elementu podtynkowego 38243</p> <p>Produkt uzupełniający: element podtynkowy DN 15 do ściennej baterii umywalkowej patrz str. 130</p>	chrom czarny mat biały mat złoty szczotkowany	382440576 382443976 382445376 38244N076	756,50 983,50 983,50 983,50
	 <p>KLUDI-BOZZ ścienna bateria umywalkowa zestaw elementów natynkowych uchwyt prosty przepływ wody 5 l/min przy ciśnieniu 3 bar perlator s-pointer Caché M 24 x 1 rozety o średnicy 70 mm wysięg wylewki 230 mm do elementu podtynkowego 38243</p> <p>Produkt uzupełniający: element podtynkowy DN 15 do ściennej baterii umywalkowej patrz str. 130</p>	chrom czarny mat biały mat złoty szczotkowany	382450576 382453976 382455376 38245N076	802,00 1.042,50 1.042,50 1.042,50



KLUDI-BOZZ

Produkt	Opis produktu	Powierzchnia	Nr artykułu	PLN netto
 	<p>KLUDI zawór stojący uchwyt prosty montaż jednootworowy przepływ wody 5 l/min przy ciśnieniu 3 bar perlator Caché M 18,5 x 1 głowica ceramiczna 90° elementy mocujące G 1/2 bez zestawu odpływowego bez wężyka ciśnieniowego przyłączeniowego wysokość wylewki 75 mm</p>	chrom czarny mat	381180576 381183976	715,90 859,10
 	<p>KLUDI-BOZZ zawór stojący ze sterowaniem w wylewce montaż jednootworowy sterowanie w wylewce za pomocą uchwytu głowica ceramiczna perlator M 21,5 x 1 przepływ wody 4,3 l/min przy ciśnieniu 3 bar elementy mocujące G 1/2</p>	chrom	380160530	763,10
 	<p>KLUDI-BOZZ jednouchwytowa bateria bidetowa DN 15 uchwyt prosty montaż jednootworowy przepływ wody 6 l/min przy ciśnieniu 3 bar przegub kulowy, perlator M 24 x 1 głowica ceramiczna z ogranicznikiem wypływu gorącej wody zestaw odpływowy G 1 1/4 wykonany z metalu elastyczne wężyki ciśnieniowe G 3/8 system szybkiego montażu</p>	chrom czarny mat biały mat złoty szczotkowany	385330576 385333976 385335376 38533N076	1.059,60 1.377,50 1.377,50 1.377,50
 	<p>KLUDI-BOZZ zestaw higieniczny - komplet zestaw elementów wewnętrznych zestaw natynkowych elementów wykończeniowych element podtynkowy rączka natrysku z przyciskiem otwierającym wypływ wody strumień natryskowy przepływ wody 9 l/min przy ciśnieniu 3 bar nie służy do długotrwałego odcięcia wypływu wody wąż natryskowy G 1/2 x G 1/2 x 1250 mm przyłącze kątowe do węża natryskowego ze ściennym uchwytem natryskowym DN 15 głębokość montażu 60-85 mm</p>	chrom	389990576	1.152,60
 	<p>KLUDI-BOZZ zestaw higieniczny - komplet zestaw elementów wewnętrznych zestaw natynkowych elementów wykończeniowych element podtynkowy rączka natrysku z przyciskiem otwierającym wypływ wody strumień natryskowy przepływ wody 9 l/min przy ciśnieniu 3 bar nie służy do długotrwałego odcięcia wypływu wody wąż natryskowy G 1/2 x G 1/2 x 1250 mm przyłącze kątowe do węża natryskowego ze ściennym uchwytem natryskowym DN 15 głębokość montażu 60-85 mm</p>	chrom czarny mat biały mat złoty szczotkowany	389980576 389983976 389985376 38998N076	1.152,60 1.498,40 1.498,40 1.498,40



KLUDI-BOZZ

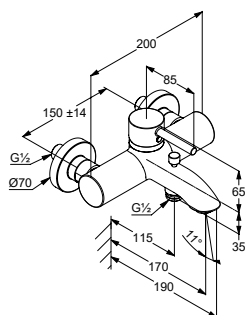
Produkt

Opis produktu

Powierzchnia

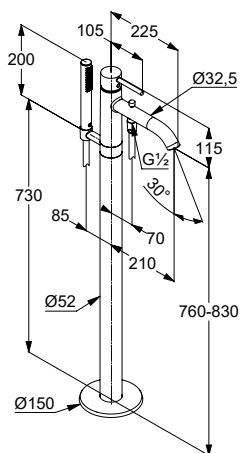
Nr artykułu

PLN netto



KLUDI-BOZZ
jednouchwytywa bateria wannowo-natryskowa DN 15
 uchwyty prosty
 montaż naścienny
 perlator M 24 x 1
 przepływ wody 22 l/min przy ciśnieniu 3 bar
 głowica ceramiczna z ogranicznikiem wypływu
 gorącej wody
 automat. przełącznik natrysk/wanna
 zawór zwrotny
 odprowadzenie natrysku G 1/2
 przyłącza mimośrodowe G 1/2 x G 3/4

chrom	386910576	1.117,90
czarny mat	386913976	1.453,30
biały mat	386915376	1.569,60
złoty szczotkowany	38691N076	1.453,30



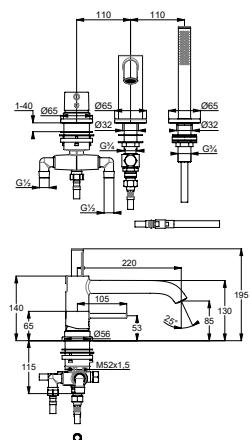
KLUDI-BOZZ
jednouchwytywa bateria wannowo-natryskowa DN 15
 montaż przy wolnostojących wannach
 uchwyty prosty
 głowica ceramiczna z ogranicznikiem wypływu
 gorącej wody
 perlator s-pointer Caché laminarny M 24 x 1
 przepływ wody 22 l/min przy ciśnieniu 3 bar
 automat. przełącznik natrysk/wanna
 zawór zwrotny
 wąż natryskowy KLUDI-SUPARAFLEX
 obustronnie odporny na skręcanie
 G 1/2 x G 1/2 x 1250 mm
 rączka natrysku KLUDI-NOVA FONTE 1S
 do elementu podtynkowego 88088

chrom	385900576	6.632,20
czarny mat	385903976	7.627,00
złoty szczotkowany	38590N076	7.627,00



Produkt uzupełniający:
 element podtynkowy DN 20
 patrz str. 129

88088	1.695,20
--------------	----------


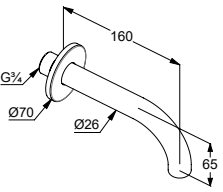

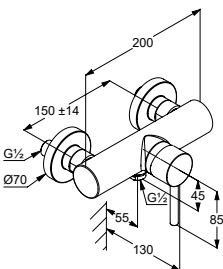

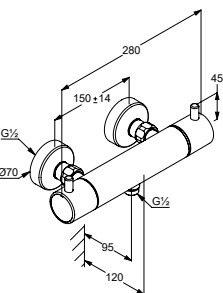

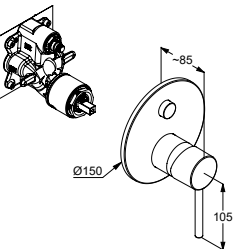

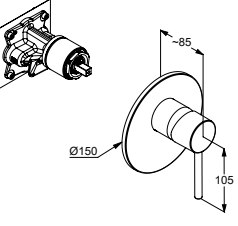


KLUDI-BOZZ
jednouchwytywa bateria wannowo-natryskowa DN 15
 montaż stojący trójtorowy
 uchwyty prosty
 przepływ wody 24 l/min przy ciśnieniu 3 bar
 perlator s-pointer Caché laminarny M 24 x 1
 głowica ceramiczna z ogranicznikiem wypływu
 gorącej wody
 automat. przełącznik natrysk/wanna
 zawór zwrotny
 wyciągana rączka natrysku KLUDI-NOVA FONTE 1S
 wąż natryskowy 1500 mm
 wąż natryskowy ciśnieniowy 500 mm
 wysięg wylewki 220 mm
 do bloku montażowego 7881205-00
 lub płyty montażowej 7614946-00

chrom	384480576	3.437,50
-------	------------------	----------



KLUDI-BOZZ

Produkt	Opis produktu	Powierzchnia	Nr artykułu	PLN netto
	 <p>KLUDI-BOZZ wylewka wannowa DN 20 montaż naścienny wysięg wylewki 160 mm perlator s-pointer M 24 x 1 przepływ wody 25 l/min przy ciśnieniu 3 bar z rozetą maskującą</p>	chrom czarny mat biały mat złoty szczotkowany	3850505 3850539 3850553 38505N0	406,00 527,90 527,90 527,90
	 <p>KLUDI-BOZZ jednouchwyłtowa bateria natryskowa DN 15 uchwyt prosty montaż naścienny przepływ wody 28 l/min przy ciśnieniu 3 bar głowica ceramiczna z ogranicznikiem wypływu gorącej wody zawór zwrotny odprowadzenie natrysku G 1/2 przyłącza mimośrodowe G 1/2 x G 3/4</p>	chrom czarny mat biały mat złoty szczotkowany	388310576 388313976 388315376 38831N076	902,70 1.173,50 1.408,20 1.173,50
	 <p>KLUDI-BOZZ bateria natryskowa z termostatem DN 15 montaż naścienny przepływ wody 18 l/min przy ciśnieniu 3 bar uchwyt regulacji temperatury z blokadą przy 38°C z zaworem odcinającym przyłącza mimośrodowe zawór zwrotny sitko wychwytyjące zanieczyszczenia odprowadzenie natrysku G 1/2</p>	chrom czarny mat biały mat złoty szczotkowany	352030538 352033938 352035338 35203N038	1.429,30 1.963,20 2.159,50 1.963,20
	 <p>KLUDI-BOZZ podtynkowa bateria wannowo-natryskowa zestaw elementów natynkowych uchwyt prosty automat. przełącznik natrysk/wanna PUSH&SWITCH głowica ceramiczna z ogranicznikiem wypływu gorącej wody przepływ wody 28 l/min (wyjście dolne) 24 l/min (wyjście górne) przy ciśnieniu 3 bar do elementu podtynkowego 88022</p> <p>Produkt uzupełniający: KLUDI-SLIM.BOX element podtynkowy DN 20 patrz str. 128</p>	chrom czarny mat biały mat złoty szczotkowany	387590576 387593976 387595376 38759N076	1.229,10 1.597,70 1.597,70 1.597,70
	 <p>KLUDI-BOZZ podtynkowa bateria natryskowa zestaw elementów natynkowych uchwyt prosty głowica ceramiczna z ogranicznikiem wypływu gorącej wody przepływ wody 28 l/min przy ciśnieniu 3 bar do elementu podtynkowego 88022</p> <p>Produkt uzupełniający: KLUDI-SLIM.BOX element podtynkowy DN 20 patrz str. 128</p>	chrom czarny mat biały mat złoty szczotkowany	387550576 387553976 387555376 38755N076	971,90 1.263,40 1.263,40 1.263,40


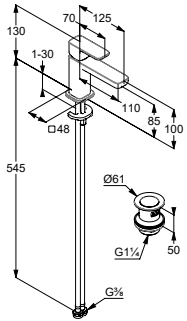

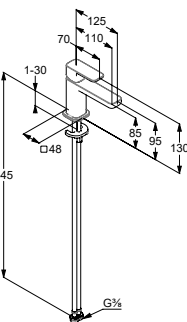

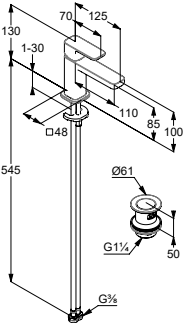

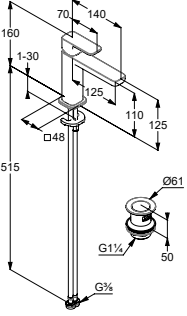

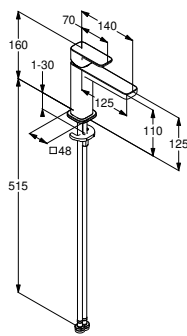


KLUDI-BOZZ

Produkt	Opis produktu	Powierzchnia	Nr artykułu	PLN netto	
		KLUDI-BOZZ podtynkowa bateria wannowo-natryskowa zestaw elementów natynkowych uchwyt prosty automat. przełącznik natrysk/wanna do elementu podtynkowego 38624N	chrom czarny mat złoty szczotkowany	387160576 387163976 38716N076	560,50 728,60 728,60
	Produkt uzupełniający: element podtynkowy wannowo-natryskowy DN 15 zestaw elementów wewnętrznych patrz str. 130		38624N	580,50	
		KLUDI-BOZZ podtynkowa bateria natryskowa zestaw elementów natynkowych uchwyt prosty do elementu podtynkowego 38826N	chrom czarny mat złoty szczotkowany	389250576 389253976 38925N076	464,00 603,20 603,20
	Produkt uzupełniający: element podtynkowy natryskowy DN 15 zestaw elementów wewnętrznych patrz str. 130		38826N	435,40	
		zawór kątowy DN 15 G 1/2 x G 3/8 x Ø 10 mm uchwyt cylindryczny montaż ścienny klasa przepływu D głowica klasyczna G 1/2 bez oznakowania rozeta maskująca Ø 50 mm	chrom	1584605-00	72,60
		zawór kątowy DN 15 G 1/2 x G 3/8 x Ø 10 mm uchwyt cylindryczny montaż ścienny klasa przepływu B głowica ceramiczna 90° bez oznakowania rozeta maskująca Ø 50 mm	chrom	1584505-00	82,60


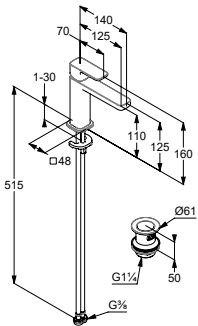

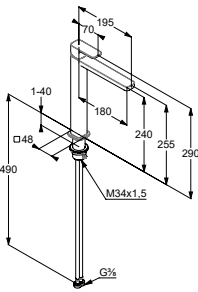

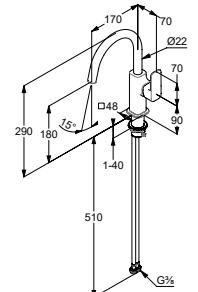

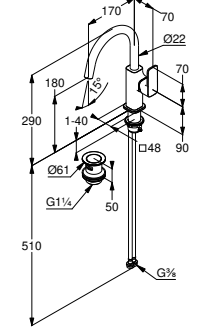

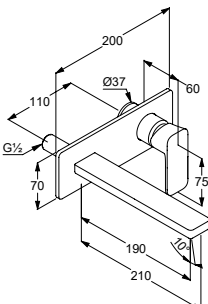


KLUDI-RENON

Produkt	Opis produktu	Powierzchnia	Nr artykułu	PLN netto
	 <p>KLUDI-RENON jednouchwytywa bateria umywalkowa 85 DN 15 uchwyt prosty montaż jednootworowy przepływ wody 4,5 l/min przy ciśnieniu 3 bar perlator Caché M 18,5 x 1 głowica ceramiczna z ogranicznikiem wypływu gorącej wody elastyczne wężyki ciśnieniowe G 3/8 system szybkiego montażu zestaw odpływowy PUSH-OPEN wysokość wylewki 85 mm</p>	chrom czarny mat biały mat	422660575 422663975 422665375	528,80 698,00 698,00
	 <p>KLUDI-RENON jednouchwytywa bateria umywalkowa 85 DN 15 uchwyt prosty montaż jednootworowy przepływ wody 4,5 l/min przy ciśnieniu 3 bar perlator Caché M 18,5 x 1 głowica ceramiczna z ogranicznikiem wypływu gorącej wody system szybkiego montażu elastyczne wężyki ciśnieniowe G 3/8 bez zestawu odpływowego wysokość wylewki 85 mm</p>	chrom czarny mat biały mat	422900575 422903975 422905375	507,60 655,70 655,70
	 <p>KLUDI-RENON jednouchwytywa bateria umywalkowa 85 DN 15 uchwyt prosty montaż jednootworowy EcoPlus woda zimna w środkowym położeniu uchwytu przepływ wody 4,5 l/min przy ciśnieniu 3 bar perlator Caché M 18,5 x 1 głowica ceramiczna z ogranicznikiem wypływu gorącej wody system szybkiego montażu elastyczne wężyki ciśnieniowe G 3/8 zestaw odpływowy PUSH-OPEN wysokość wylewki 85 mm</p>	chrom czarny mat biały mat	422670575 422673975 422675375	539,30 708,50 708,50
	 <p>KLUDI-RENON jednouchwytywa bateria umywalkowa 110 DN 15 uchwyt prosty montaż jednootworowy przepływ wody 4,5 l/min przy ciśnieniu 3 bar perlator Caché M 18,5 x 1 głowica ceramiczna z ogranicznikiem wypływu gorącej wody system szybkiego montażu elastyczne wężyki ciśnieniowe G 3/8 zestaw odpływowy PUSH-OPEN wysokość wylewki 110 mm</p>	chrom czarny mat biały mat	422880575 422883975 422885375	613,40 782,60 782,60
	 <p>KLUDI-RENON jednouchwytywa bateria umywalkowa 110 DN 15 uchwyt prosty montaż jednootworowy przepływ wody 4,5 l/min przy ciśnieniu 3 bar perlator Caché M 18,5 x 1 głowica ceramiczna z ogranicznikiem wypływu gorącej wody system szybkiego montażu elastyczne wężyki ciśnieniowe G 3/8 bez zestawu odpływowego wysokość wylewki 110 mm</p>	chrom czarny mat biały mat	422820575 422823975 422825375	592,20 761,40 761,40



KLUDI-RENON

Produkt	Opis produktu	Powierzchnia	Nr artykułu	PLN netto
	 <p>KLUDI-RENON jednouchwytowa bateria umywalkowa 110 DN 15 uchwyt prosty montaż jednootworowy EcoPlus woda zimna w środkowym położeniu uchwyty przepływ wody 4,5 l/min przy ciśnieniu 3 bar perlator Caché M 18,5 x 1 głowica ceramiczna z ogranicznikiem wypływu gorącej wody system szybkiego montażu elastyczne wężyki ciśnieniowe G 3/8 zestaw odpływowy PUSH-OPEN wysokość wylewki 110 mm</p>	chrom czarny mat biały mat	422890575 422893975 422895375	613,40 782,60 782,60
	 <p>KLUDI-RENON jednouchwytowa bateria umywalkowa 240 DN 15 uchwyt prosty montaż jednootworowy przepływ wody 4,5 l/min przy ciśnieniu 3 bar perlator Caché M 18,5 x 1 głowica ceramiczna z ogranicznikiem wypływu gorącej wody elastyczne wężyki ciśnieniowe G 3/8 system szybkiego montażu bez zestawu odpływowego wysokość wylewki 240 mm</p>	chrom czarny mat biały mat	422980575 422983975 422985375	846,00 1.015,20 1.015,20
	 <p>KLUDI-RENON jednouchwytowa bateria umywalkowa DN 15 uchwyt prosty montaż jednootworowy przepływ wody 4,5 l/min przy ciśnieniu 3 bar perlator Caché PCA M 18,5 x 1 głowica ceramiczna z ogranicznikiem wypływu gorącej wody obrotowa wylewka (360°) bez zestawu odpływowego elastyczne wężyki ciśnieniowe G 3/8 system szybkiego montażu wysokość wylewki 180 mm</p>	chrom czarny mat biały mat	420280575 420283975 420285375	655,70 824,90 824,90
	 <p>KLUDI-RENON jednouchwytowa bateria umywalkowa DN 15 uchwyt prosty montaż jednootworowy przepływ wody 4,5 l/min przy ciśnieniu 3 bar perlator Caché PCA M 18,5 x 1 głowica ceramiczna z ogranicznikiem wypływu gorącej wody obrotowa wylewka (360°) zamykany zawór spustowy typu PUSH-OPEN elastyczne wężyki ciśnieniowe G 3/8 system szybkiego montażu wysokość wylewki 180 mm</p>	chrom czarny mat biały mat	420270575 420273975 420275375	676,80 846,00 846,00
	 <p>KLUDI-RENON ścienna bateria umywalkowa zestaw elementów natynkowych uchwyt prosty przepływ wody 4,5 l/min przy ciśnieniu 3 bar perlator s-pointer Caché M 24 x 1 wysięg wylewki 210 mm do elementu podtynkowego 38241</p> <p>Produkt uzupełniający: element podtynkowy DN 15 do ściennej baterii umywalkowej, patrz str. 129</p>	chrom czarny mat biały mat	422440575 422443975 422445375	740,30 909,50 909,50



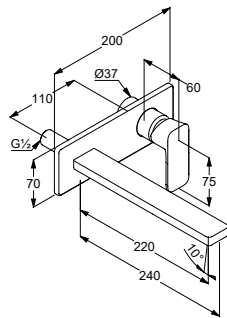
KLUDI-RENON

Produkt

Opis produktu

Powierzchnia

Nr artykułu PLN netto



KLUDI-RENON ścienna bateria umywalkowa

zestaw elementów natynkowych
uchwyt prosty
przepływ wody 4,5 l/min przy ciśnieniu 3 bar
perlator s-pointer Caché M 24 x 1
wysięg wylewki 240 mm
do elementu podtynkowego 38241

Produkt uzupełniający:
element podtynkowy DN 15
do ściennej baterii umywalkowej, patrz str. 129

chrom
czarny mat
biały mat

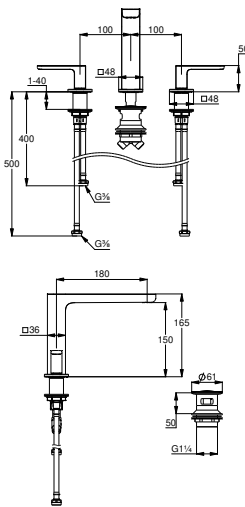


422450575 803,70
422453975 994,10
422455375 994,10

NOWOŚĆ

**DOSTĘPNOŚĆ
I KWARTAŁ 2025**

38241 613,60



KLUDI-RENON bateria umywalkowa

uchwyt prosty
montaż trójrotorowy
przepływ wody 4,5 l/min przy ciśnieniu 3 bar
perlator Caché PCA M 18,5 x 1
wylewka stała
głowice ceramiczne 90°
system szybkiego montażu
elastyczne wężyki ciśnieniowe G 3/8
zestaw odpływowy PUSH-OPEN G 1 1/4

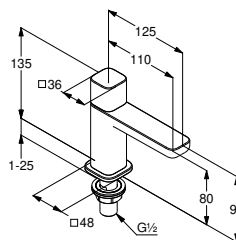
chrom
czarny mat
biały mat



423930575 1.184,40
423933975 1.374,80
423935375 1.374,80

NOWOŚĆ

**DOSTĘPNOŚĆ
I KWARTAŁ 2025**



KLUDI-RENON zawór stojący

uchwyt prosty
montaż jednootworowy
przepływ wody 4,5 l/min przy ciśnieniu 3 bar
perlator Caché M 18,5 x 1
głowica ceramiczna 90°
elementy mocujące G 1/2
bez zestawu odpływowego
bez wężyka ciśnieniowego przyłączeniowego
wysokość wylewki 80 mm

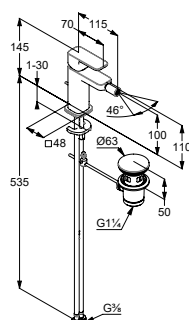
chrom
czarny mat
biały mat



421180575 592,20
421183975 719,10
421185375 719,10

NOWOŚĆ

**DOSTĘPNOŚĆ
I KWARTAŁ 2025**



KLUDI-RENON jednouchwyłtowa bateria bidetowa DN 15

uchwyt prosty
montaż jednootworowy
przepływ wody 4,5 l/min przy ciśnieniu 3 bar
przegub kulowy
perlator kaskadowy M 16 x 1
głowica ceramiczna z ogranicznikiem wypływu
gorącej wody
zestaw odpływowy G 1 1/4
system szybkiego montażu
elastyczne wężyki ciśnieniowe G 3/8

chrom
czarny mat
biały mat


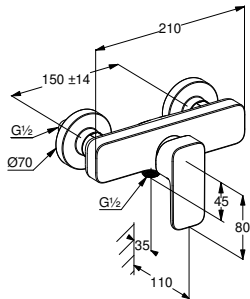

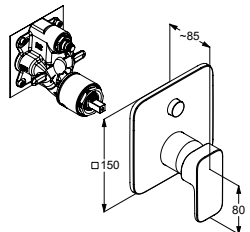

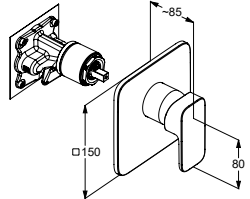


422160575 613,40
422163975 782,60
422165375 782,60

NOWOŚĆ

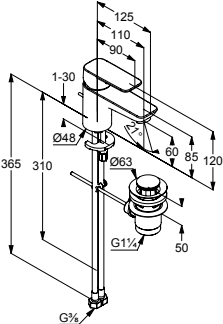




KLUDI-RENON

Produkt	Opis produktu	Powierzchnia	Nr artykułu	PLN netto
	 <p>KLUDI-RENON jednouchwytowa bateria natryskowa DN 15 uchwyt prosty montaż naścienny przepływ wody 23 l/min przy ciśnieniu 3 bar głowica ceramiczna z ogranicznikiem wypływu gorącej wody odprowadzenie natrysku G 1/2 zawór zwrotny przyłącza mimośrodowe G 1/2 x G 3/4</p>	chrom czarny mat biały mat	428310575 428313975 428315375	571,10 740,30 740,30
			NOWOŚĆ	
	 <p>KLUDI-RENON podtynkowa bateria wannowo-natryskowa zestaw elementów natynkowych uchwyt prosty automat. przełącznik natrysk/wanna PUSH&SWITCH głowica ceramiczna z ogranicznikiem wypływu gorącej wody przepływ wody 28 l/min (wyjście dolne) 24 l/min (wyjście górne) przy ciśnieniu 3 bar do elementu podtynkowego 88022</p>	chrom czarny mat biały mat	427590575 427593975 427595375	824,90 1.121,00 1.121,00
	Produkt uzupełniający: KLUDI-SLIM.BOX element podtynkowy DN 20 patrz str. 128		88022	549,00
	 <p>KLUDI-RENON podtynkowa bateria natryskowa zestaw elementów natynkowych uchwyt prosty głowica ceramiczna z ogranicznikiem wypływu gorącej wody przepływ wody 28 l/min przy ciśnieniu 3 bar do elementu podtynkowego 88022</p>	chrom czarny mat biały mat	427550575 427553975 427555375	782,60 1.121,00 1.121,00
	Produkt uzupełniający: KLUDI-SLIM.BOX element podtynkowy DN 20 patrz str. 128		88022	549,00



KLUDI-PURE&STYLE

Produkt	Opis produktu	Powierzchnia	Nr artykułu	PLN netto
	 <p>KLUDI-PURE&STYLE jednouchwytywa bateria umywalkowa 60 DN 15 montaż jednootworowy uchwyt prosty głowica ceramiczna z ogranicznikiem wypływu gorącej wody perlator M 24 x 1 przepływ wody 5 l/min przy ciśnieniu 3 bar zestaw odpływowy G 1 1/4 elastyczne wężyki ciśnieniowe G 3/8 system szybkiego montażu wysokość wylewki 60 mm</p>	chrom 	403850575	697,50
	 <p>KLUDI-PURE&STYLE jednouchwytywa bateria umywalkowa 75 DN 15 montaż jednootworowy uchwyt prosty głowica ceramiczna z ogranicznikiem wypływu gorącej wody, perlator M 24 x 1 przepływ wody 5 l/min przy ciśnieniu 3 bar zestaw odpływowy G 1 1/4 elastyczne wężyki ciśnieniowe G 3/8 system szybkiego montażu wysokość wylewki 75 mm</p> <p>Dostępny wariant: woda zimna w środkowym położeniu uchwyty</p> <p>Dostępny wariant: przepływ wody 3,8 l/min przy ciśnieniu 3 bar woda zimna w środkowym położeniu uchwyty</p>	chrom czarny mat  	403820575 403823975	779,50 1.091,30
	 <p>KLUDI-PURE&STYLE jednouchwytywa bateria umywalkowa 75 DN 15 montaż jednootworowy uchwyt prosty głowica ceramiczna z ogranicznikiem wypływu gorącej wody, perlator M 24 x 1 przepływ wody 5 l/min przy ciśnieniu 3 bar bez zestawu odpływowego elastyczne wężyki ciśnieniowe G 3/8 system szybkiego montażu wysokość wylewki 75 mm</p> <p>Dostępny wariant: woda zimna w środkowym położeniu uchwyty</p> <p>Dostępny wariant: przepływ wody 3,8 l/min przy ciśnieniu 3 bar woda zimna w środkowym położeniu uchwyty</p>	chrom czarny mat  	400280575 400283975	756,30 1.058,80
		czarny mat 	403893975	1.058,80
		chrom 	403890575WR4	756,30



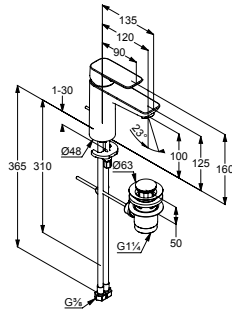
KLUDI-PURE&STYLE

Produkt

Opis produktu

Powierzchnia

Nr artykułu PLN netto



KLUDI-PURE&STYLE
jednouchwykowa bateria umywalkowa 100 DN 15
 montaż jednootworowy
 uchwyt prosty
 głowica ceramiczna z ogranicznikiem wypływu
 gorącej wody, perlator M 24 x 1
 przepływ wody 5 l/min przy ciśnieniu 3 bar
 zestaw odpływowy G 1 1/4
 elastyczne wężyki ciśnieniowe G 3/8
 system szybkiego montażu
 wysokość wylewki 100 mm

chrom 402900575 842,10
 czarny mat 402903975 1.178,90



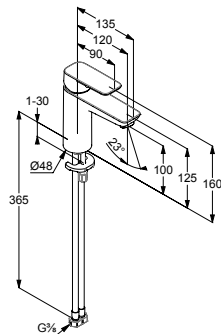
Dostępny wariant:
 woda zimna w środkowym położeniu uchwytu

czarny mat 402933975 1.178,90



Dostępny wariant:
 przepływ wody 3,8 l/min przy ciśnieniu 3 bar
 woda zimna w środkowym położeniu uchwytu

chrom 402930575WR4 842,10



KLUDI-PURE&STYLE
jednouchwykowa bateria umywalkowa 100 DN 15
 montaż jednootworowy
 uchwyt prosty
 głowica ceramiczna z ogranicznikiem wypływu
 gorącej wody, perlator M 24 x 1
 przepływ wody 5 l/min przy ciśnieniu 3 bar
 bez zestawu odpływowego
 elastyczne wężyki ciśnieniowe G 3/8
 system szybkiego montażu
 wysokość wylewki 100 mm

chrom 402920575 793,40
 czarny mat 402923975 1.110,80



Dostępny wariant:
 woda zimna w środkowym położeniu uchwytu

czarny mat 401983975 1.110,80




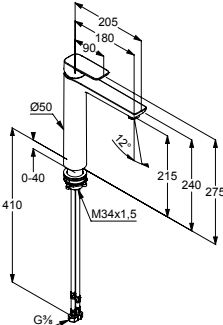

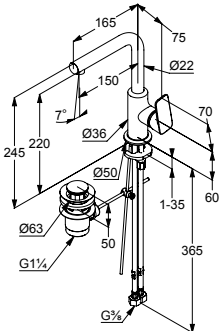

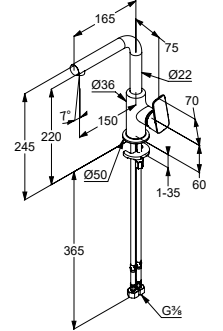

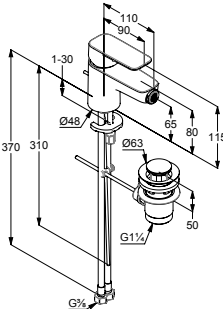

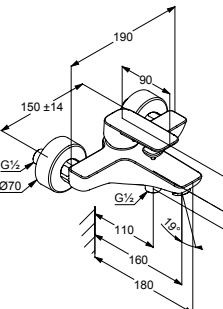
Dostępny wariant:
 przepływ wody 3,8 l/min przy ciśnieniu 3 bar
 woda zimna w środkowym położeniu uchwytu

chrom 401980575WR4 793,40




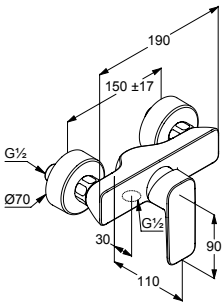

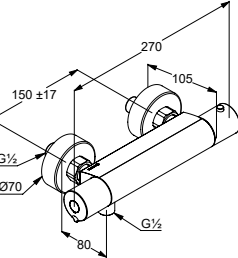


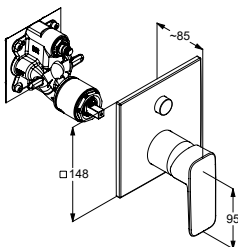


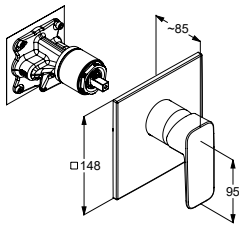

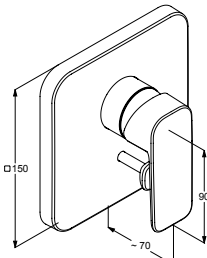


KLUDI-PURE&STYLE

Produkt	Opis produktu	Powierzchnia	Nr artykułu	PLN netto
	 <p>KLUDI-PURE&STYLE jednouchwytywa bateria umywalkowa 215 DN 15 montaż jednootworowy uchwyt prosty głowica ceramiczna z ogranicznikiem wypływu gorącej wody perlator M 24 x 1 przepływ wody 5 l/min przy ciśnieniu 3 bar bez zestawu odpływowego elastyczne wężyki ciśnieniowe G 3/8 system szybkiego montażu wysokość wylewki 215 mm</p>	chrom czarny mat	402960575 402963975	1.652,40 2.313,50
	 <p>KLUDI-PURE&STYLE jednouchwytywa bateria umywalkowa 220 DN 15 montaż jednootworowy uchwyt prosty głowica ceramiczna perlator M 18 x 1 przepływ wody 5 l/min przy ciśnieniu 3 bar obrotowa wylewka (360°) zestaw odpływowy G 1 1/4 elastyczne wężyki ciśnieniowe G 3/8 system szybkiego montażu wysokość wylewki 220 mm</p>	chrom	400250575	1.198,10
	 <p>KLUDI-PURE&STYLE jednouchwytywa bateria umywalkowa 220 DN 15 montaż jednootworowy uchwyt prosty głowica ceramiczna perlator M 18 x 1 przepływ wody 5 l/min przy ciśnieniu 3 bar obrotowa wylewka (360°) bez zestawu odpływowego elastyczne wężyki ciśnieniowe G 3/8 system szybkiego montażu wysokość wylewki 220 mm</p>	chrom czarny mat	400240575 400243975	1.138,00 1.593,40
	 <p>KLUDI-PURE&STYLE jednouchwytywa bateria bidetowa DN 15 montaż jednootworowy uchwyt prosty głowica ceramiczna z ogranicznikiem wypływu gorącej wody perlator s-pointer Eco PCA M 24 x 1 przepływ wody 6 l/min przy ciśnieniu 3 bar zestaw odpływowy G 1 1/4 elastyczne wężyki ciśnieniowe G 3/8 system szybkiego montażu</p>	chrom	402160575	961,30
	 <p>KLUDI-PURE&STYLE jednouchwytywa bateria wannowo-natryskowa DN 15 montaż naścienny uchwyt prosty przepływ wody 21 l/min przy ciśnieniu 3 bar perlator M 24 x 1 głowica ceramiczna z ogranicznikiem wypływu gorącej wody automat. przełącznik natrysk/wanna odprowadzenie natrysku G 1/2 zawór zwrotny przyłącza mimośrodowe</p>	chrom czarny mat	406810575 406813975	1.072,50 1.544,10


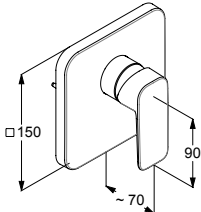

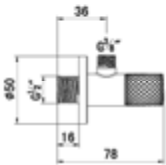




KLUDI-PURE&STYLE

Produkt	Opis produktu	Powierzchnia	Nr artykułu	PLN netto
	 <p>KLUDI-PURE&STYLE jednouchwytywa bateria natryskowa DN 15 montaż naścienny uchwyt prosty głowica ceramiczna z ogranicznikiem wypływu gorącej wody przepływ wody 28 l/min przy ciśnieniu 3 bar odprowadzenie natrysku G 1/2 zawór zwrotny przyłącza mimośrodowe</p>	chrom czarny mat	408410575 408413975	876,80 1.280,30
	 <p>KLUDI-BASIC bateria natryskowa z termostatem DN 15 montaż naścienny przepływ wody 25 l/min przy ciśnieniu 3 bar uchwyt regulacji temperatury z blokadą przy 38°C głowica ceramiczna 180° z zaworem odcinającym zawór zwrotny odprowadzenie natrysku G 1/2 przyłącza mimośrodowe sitko wychwytyjące zanieczyszczenia</p>	chrom 	350020538	758,40
	 <p>KLUDI-PURE&STYLE podtynkowa bateria wannowo-natryskowa zestaw elementów natynkowych uchwyt prosty automat. przełącznik natrysk/wanna PUSH&SWITCH głowica ceramiczna z ogranicznikiem wypływu gorącej wody przepływ wody 28 l/min (wyjście dolne) 24 l/min (wyjście górne) przy ciśnieniu 3 bar do elementu podtynkowego 88022</p> <p>Produkt uzupełniający: KLUDI-SLIM.BOXX element podtynkowy DN 20 patrz str. 128</p>	chrom czarny mat 	407590575 407593975 NOWOŚĆ	1.244,20 1.742,00
	 <p>KLUDI-PURE&STYLE podtynkowa bateria natryskowa zestaw elementów natynkowych uchwyt prosty głowica ceramiczna z ogranicznikiem wypływu gorącej wody przepływ wody 28 l/min przy ciśnieniu 3 bar do elementu podtynkowego 88022</p> <p>Produkt uzupełniający: KLUDI-SLIM.BOXX element podtynkowy DN 20 patrz str. 128</p>	chrom czarny mat NOWOŚĆ	407550575 407553975	948,30 1.327,50
	 <p>KLUDI-PURE&STYLE podtynkowa bateria wannowo-natryskowa zestaw elementów natynkowych uchwyt prosty automat. przełącznik natrysk/wanna do elementu podtynkowego 38636</p> <p>Produkt uzupełniający: element podtynkowy wannowo-natryskowy DN 15 zestaw elementów wewnętrznych patrz str. 130</p>	chrom	404190575 38636	508,00 534,70



KLUDI-PURE&STYLE

Produkt	Opis produktu	Powierzchnia	Nr artykułu	PLN netto
 	<p>KLUDI-PURE&STYLE podtynkowa bateria natryskowa zestaw elementów natynkowych uchwyt prosty do elementu podtynkowego 38828</p> <p>Produkt uzupełniający: podtynkowy element natryskowy DN 15 zestaw elementów wewnętrznych patrz str. 131</p>	chrom	404200575	457,30
 	<p>zawór kątowy DN 15 G 1/2 x G 3/8 x Ø 10 mm uchwyt cylindryczny montaż naścienny klasa przepływu D głowica klasyczna G 1/2 bez oznakowania rozeta maskująca Ø 50 mm</p>	chrom	1584605-00	72,60
 	<p>zawór kątowy DN 15 G 1/2 x G 3/8 x Ø 10 mm uchwyt cylindryczny montaż naścienny klasa przepływu B głowica ceramiczna 90° bez oznakowania rozeta maskująca Ø 50 mm</p>	chrom	1584505-00	82,60


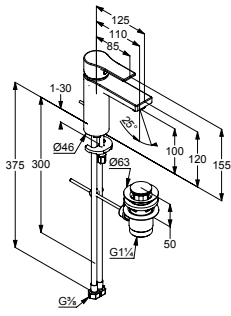

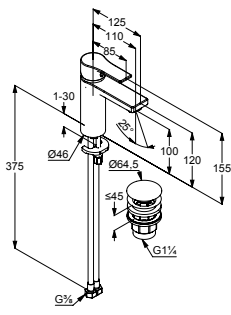

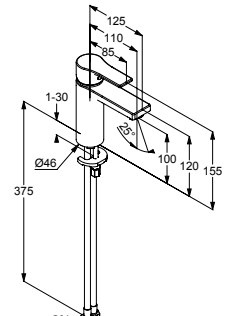


KLUDI-ZENTA SL

Produkt	Opis produktu	Powierzchnia	Nr artykułu	PLN netto
 	<p>KLUDI-ZENTA SL jednouchwytkowa bateria umywalkowa 75 DN 15 uchwyt prosty montaż jednootworowy głowica ceramiczna z ogranicznikiem wypływu gorącej wody perlator M 24 x 1 przepływ wody 5 l/min przy ciśnieniu 3 bar zestaw odpływowy G 1 1/4 elastyczne wężyki ciśnieniowe G 3/8 system szybkiego montażu wysokość wylewki 75 mm</p>	chrom	482600565	829,80
	<p>Dostępny wariant: woda zimna w środkowym położeniu uchwyty</p>	chrom czarny mat	482630565 482633965	829,80 995,80
	<p>Dostępny wariant: do bezciśnieniowych urządzeń grzewczych</p>	chrom	482770565	995,70
 	<p>KLUDI-ZENTA SL jednouchwytkowa bateria umywalkowa 75 DN 15 uchwyt prosty montaż jednootworowy głowica ceramiczna z ogranicznikiem wypływu gorącej wody perlator M 24 x 1 przepływ wody 5 l/min przy ciśnieniu 3 bar zamykany zawór spustowy typu PUSH-OPEN elastyczne wężyki ciśnieniowe G 3/8 system szybkiego montażu wysokość wylewki 75 mm</p>	chrom	482660565	912,80
	<p>KLUDI-ZENTA SL jednouchwytkowa bateria umywalkowa 75 DN 15 uchwyt prosty montaż jednootworowy głowica ceramiczna z ogranicznikiem wypływu gorącej wody perlator M 24 x 1 przepływ wody 5 l/min przy ciśnieniu 3 bar bez zaworu spustowego elastyczne wężyki ciśnieniowe G 3/8 system szybkiego montażu wysokość wylewki 75 mm</p>	chrom	482620565	788,20
 	<p>Dostępny wariant: woda zimna w środkowym położeniu uchwyty</p>	czarny mat	483893965	945,80
	<p>Dostępny wariant: przepływ wody 3,8 l/min przy ciśnieniu 3 bar woda zimna w środkowym położeniu uchwyty</p>	chrom	483890565WR4	829,80


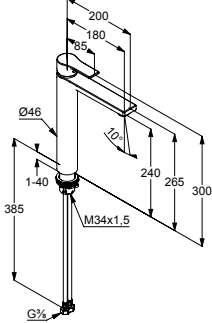



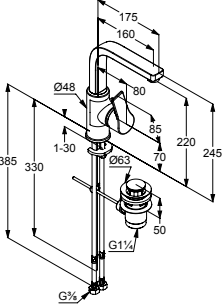


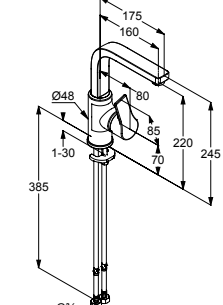


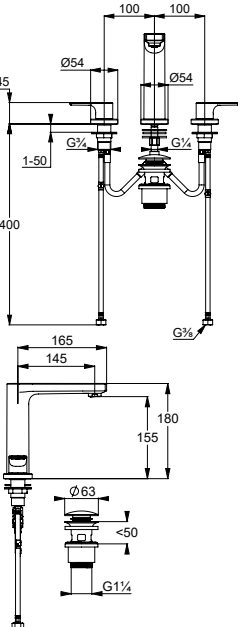




KLUDI-ZENTA SL

Produkt	Opis produktu	Powierzchnia	Nr artykułu	PLN netto
 	KLUDI-ZENTA SL jednouchwytkowa bateria umywalkowa 100 DN 15 uchwyt prosty montaż jednootworowy głowica ceramiczna z ogranicznikiem wypływu gorącej wody perlator M 24 x 1 przepływ wody 5 l/min przy ciśnieniu 3 bar zestaw odpływowy G 1 1/4 elastyczne wężyki ciśnieniowe G 3/8 system szybkiego montażu wysokość wylewki 100 mm	chrom czarny mat	482900565 482903965	896,30 1.075,60
	Dostępny wariant: woda zimna w środkowym położeniu uchwyty	czarny mat	482933965	1.075,60
	Dostępny wariant: przepływ wody 3,8 l/min przy ciśnieniu 3 bar woda zimna w środkowym położeniu uchwyty	chrom	482930565WR4	896,30
 	KLUDI-ZENTA SL jednouchwytkowa bateria umywalkowa 100 DN 15 uchwyt prosty montaż jednootworowy głowica ceramiczna z ogranicznikiem wypływu gorącej wody perlator M 24 x 1 przepływ wody 5 l/min przy ciśnieniu 3 bar zamykany zawór spustowy typu PUSH-OPEN elastyczne wężyki ciśnieniowe G 3/8 system szybkiego montażu wysokość wylewki 100 mm	chrom czarny mat	482980565 482983965	967,90 1.161,50
 	KLUDI-ZENTA SL jednouchwytkowa bateria umywalkowa 100 DN 15 uchwyt prosty montaż jednootworowy głowica ceramiczna z ogranicznikiem wypływu gorącej wody perlator M 24 x 1 przepływ wody 5 l/min przy ciśnieniu 3 bar bez zaworu spustowego elastyczne wężyki ciśnieniowe G 3/8 system szybkiego montażu wysokość wylewki 100 mm	chrom	482920565	851,30
	Dostępny wariant: woda zimna w środkowym położeniu uchwyty	czarny mat	481983965	1.054,00
	Dostępny wariant: przepływ wody 3,8 l/min przy ciśnieniu 3 bar woda zimna w środkowym położeniu uchwyty	chrom	481980565WR4	851,30


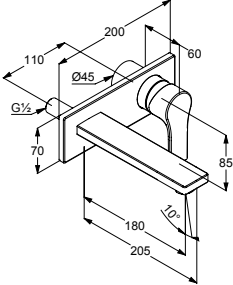

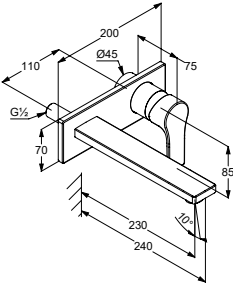

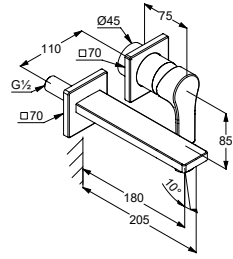

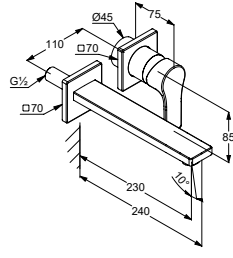

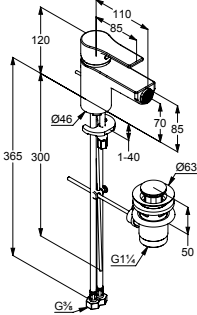


KLUDI-ZENTA SL

Produkt	Opis produktu	Powierzchnia	Nr artykułu	PLN netto
 	<p>KLUDI-ZENTA SL jednouchwytywa bateria umywalkowa 240 DN 15</p> <p>uchwyt prosty montaż jednootworowy głowica ceramiczna z ogranicznikiem wypływu gorącej wody perlator M 24 x 1 przepływ wody 5 l/min przy ciśnieniu 3 bar bez zestawu odpływowego elastyczne wężyki ciśnieniowe G 3/8 system szybkiego montażu wysokość wylewki 240 mm</p>	<p>chrom czarny mat</p>  	<p>482560565 482563965</p>	<p>1.739,50 2.087,40</p>
 	<p>KLUDI-ZENTA SL jednouchwytywa bateria umywalkowa 220 DN 15</p> <p>uchwyt prosty montaż jednootworowy głowica ceramiczna z ogranicznikiem wypływu gorącej wody perlator M 24 x 1 przepływ wody 5 l/min przy ciśnieniu 3 bar obrotowa wylewka (360°) zestaw odpływowy G 1 1/4 elastyczne wężyki ciśnieniowe G 3/8 system szybkiego montażu wysokość wylewki 220 mm</p>	<p>chrom czarny mat</p> 	<p>480270565 480273965</p>	<p>1.533,80 1.840,60</p>
 	<p>KLUDI-ZENTA SL jednouchwytywa bateria umywalkowa 220 DN 15</p> <p>uchwyt prosty montaż jednootworowy głowica ceramiczna z ogranicznikiem wypływu gorącej wody perlator M 24 x 1 przepływ wody 5 l/min przy ciśnieniu 3 bar obrotowa wylewka (360°) bez zestawu odpływowego elastyczne wężyki ciśnieniowe G 3/8 system szybkiego montażu wysokość wylewki 220 mm</p>	<p>chrom</p> 	<p>480280565</p>	<p>1.457,30</p>
 	<p>KLUDI-ZENTA SL bateria umywalkowa DN 15</p> <p>uchwyt prosty montaż trójotworowy przepływ wody 5 l/min przy ciśnieniu 3 bar perlator s-pointer Eco PCA M 24 x 1 wylewka stała głowice ceramiczne 90° system szybkiego montażu zestaw odpływowy G 1 1/4 elastyczne wężyki ciśnieniowe G 3/8</p>	<p>chrom</p>  	<p>483930565</p>	<p>2.124,20</p>


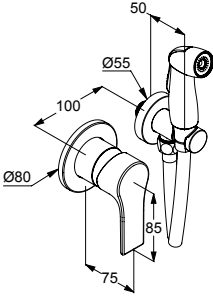

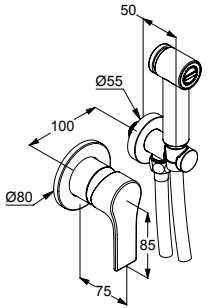

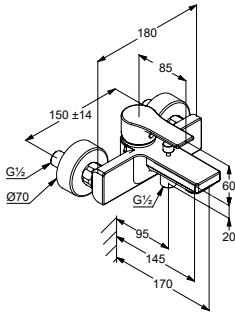

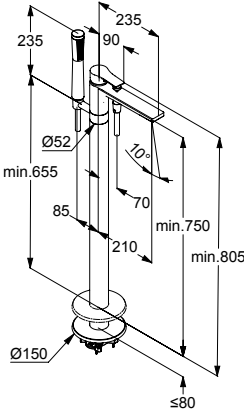


KLUDI-ZENTA SL

Produkt	Opis produktu	Powierzchnia	Nr artykułu	PLN netto
	 <p>KLUDI-ZENTA SL ścienna bateria umywalkowa zestaw elementów natynkowych uchwyt prosty rozeta jednoczęściowa perlator M 24 x 1 przepływ wody 5 l/min przy ciśnieniu 3 bar wysięg wylewki 180 mm do elementu podtynkowego 38242 lub 38243</p> <p>Produkt uzupełniający: element podtynkowy DN 15 do ściennej baterii umywalkowej, patrz str. 130 element podtynkowy DN 15 do ściennej baterii umywalkowej, patrz str. 130</p>	chrom czarny mat	482470565 482473965	840,90 1.009,10
	 <p>KLUDI-ZENTA SL ścienna bateria umywalkowa zestaw elementów natynkowych uchwyt prosty rozeta jednoczęściowa perlator M 24 x 1 przepływ wody 5 l/min przy ciśnieniu 3 bar wysięg wylewki 230 mm do elementu podtynkowego 38242 lub 38243</p> <p>Produkt uzupełniający: element podtynkowy DN 15 do ściennej baterii umywalkowej, patrz str. 130 element podtynkowy DN 15 do ściennej baterii umywalkowej, patrz str. 130</p>	chrom	482480565	1.051,20
	 <p>KLUDI-ZENTA SL ścienna bateria umywalkowa zestaw elementów natynkowych uchwyt prosty rozeta dwuczęściowa perlator M 24 x 1 przepływ wody 5 l/min przy ciśnieniu 3 bar wysięg wylewki 180 mm do elementu podtynkowego 38242 lub 38243</p> <p>Produkt uzupełniający: element podtynkowy DN 15 do ściennej baterii umywalkowej, patrz str. 130 element podtynkowy DN 15 do ściennej baterii umywalkowej, patrz str. 130</p>	chrom	482440565	840,90
	 <p>KLUDI-ZENTA SL ścienna bateria umywalkowa zestaw elementów natynkowych uchwyt prosty rozeta dwuczęściowa perlator M 24 x 1 przepływ wody 5 l/min przy ciśnieniu 3 bar wysięg wylewki 230 mm do elementu podtynkowego 38242 lub 38243</p> <p>Produkt uzupełniający: element podtynkowy DN 15 do ściennej baterii umywalkowej, patrz str. 130 element podtynkowy DN 15 do ściennej baterii umywalkowej, patrz str. 130</p>	chrom	482450565	1.051,20
	 <p>KLUDI-ZENTA SL jednouchwytowa bateria bidetowa DN 15 uchwyt prosty montaż jednootworowy przepływ wody 6 l/min przy ciśnieniu 3 bar perlator s-pointer Eco M 24 x 1 główica ceramiczna z ogranicznikiem wypływu gorącej wody zestaw odpływowy G 1 1/4 wykonany z metalu system szybkiego montażu elastyczne wężyki ciśnieniowe G 3/8</p>	chrom czarny mat	485300565 485303965	949,40 1.139,30


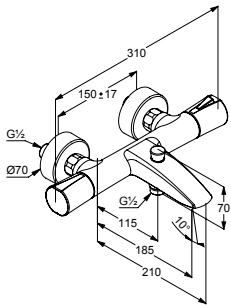

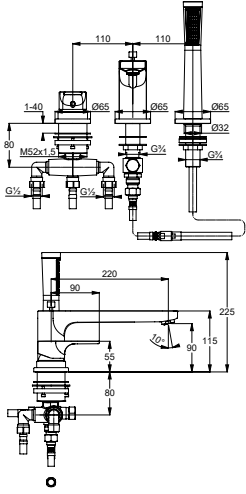

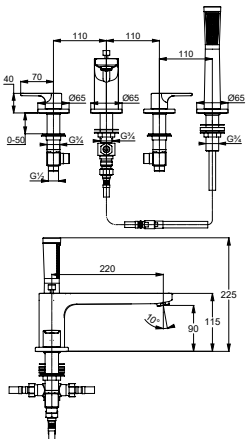


KLUDI-ZENTA SL

Produkt	Opis produktu	Powierzchnia	Nr artykułu	PLN netto
	 <p>KLUDI-ZENTA SL zestaw higieniczny - komplet zestaw elementów wewnętrznych zestaw natynkowych elementów wykończeniowych element podtynkowy rączka natrysku z przyciskiem otwierającym wypływ wody strumień natryskowy przepływ wody 9 l/min przy ciśnieniu 3 bar nie służy do długotrwałego odcięcia wypływu wody wąż natryskowy G 1/2 x G 1/2 x 1250 mm przyłącze kątowe do węża natryskowego ze ściennym uchwytem natryskowym DN 15 głębokość montażu 60-85 mm</p>	chrom	489990565	1.082,00
	 <p>KLUDI-ZENTA SL zestaw higieniczny - komplet zestaw elementów wewnętrznych zestaw natynkowych elementów wykończeniowych element podtynkowy rączka natrysku z przyciskiem otwierającym wypływ wody strumień natryskowy przepływ wody 9 l/min przy ciśnieniu 3 bar nie służy do długotrwałego odcięcia wypływu wody wąż natryskowy G 1/2 x G 1/2 x 1250 mm przyłącze kątowe do węża natryskowego ze ściennym uchwytem natryskowym DN 15 głębokość montażu 60-85 mm</p>	chrom czarny mat	489980565 489983965	1.082,00 1.299,50
	 <p>KLUDI-ZENTA SL jednouchwytowa bateria wannowo-natryskowa DN 15 uchwyt prosty montaż naścienny perlator M 24 x 1 przepływ wody 21 l/min przy ciśnieniu 3 bar głowica ceramiczna z ogranicznikiem wypływu gorącej wody zawór zwrotny automat. przełącznik natrysk/wanna przyłącza mimośrodowe G 1/2 x G 3/4</p>	chrom czarny mat	486700565 486703965	1.102,40 1.428,70
	 <p>KLUDI-ZENTA SL bateria wannowo-natryskowa DN 15 montaż przy wolnostojących wannach uchwyt prosty głowica ceramiczna z ogranicznikiem wypływu gorącej wody perlator s-pointer M 24 x 1 przepływ wody 22 l/min przy ciśnieniu 3 bar automat. przełącznik natrysk/wanna zawór zwrotny wąż natryskowy KLUDI-SUPARAFLEX obustronnie odporny na skręcanie G 1/2 x G 1/2 x 1250 mm rączka natrysku KLUDI-A-QA 1S do elementu podtynkowego 88088</p> <p>Produkt uzupełniający: element podtynkowy DN 20 patrz str. 129</p>	chrom	485900565	5.692,70
			88088	1.695,20


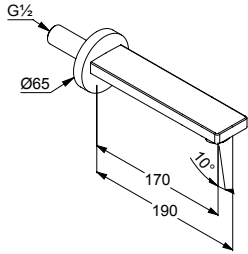

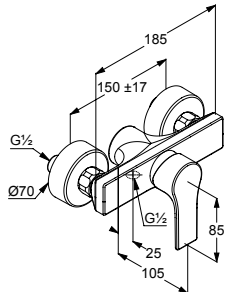

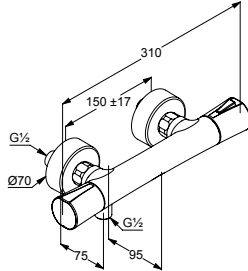

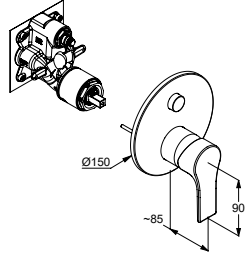

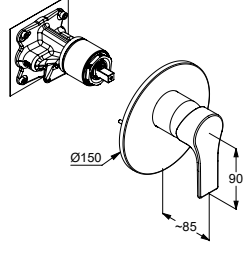


KLUDI-ZENTA SL

Produkt	Opis produktu	Powierzchnia	Nr artykułu	PLN netto
	 <p>KLUDI-ZENTA SL bateria wannowo-natryskowa z termostatem DN 15 montaż naścienny przepływ wody 23 l/min przy ciśnieniu 3 bar perlator M 24 x 1 uchwyt regulacji temperatury z blokadą przy 38°C główce ceramiczne 90° zawór zwrotny automat. przełącznik natrysk/wanna odprowadzenie natrysku G 1/2 przyłącza mimośrodowe sitko wychwytyjące zanieczyszczenia</p>	chrom czarny mat	351010538 351013938	1.420,60 1.909,30
	 <p>KLUDI-ZENTA SL jednouchwytywa bateria wannowo-natryskowa DN 15 montaż stojący trójotworowy uchwyt prosty przepływ wody 24 l/min przy ciśnieniu 3 bar perlator s-pointer M 24 x 1 głowica ceramiczna z ogranicznikiem wypływu gorącej wody automat. przełącznik natrysk/wanna zawór zwrotny wyciągana rączka natrysku wąż natryskowy 1500 mm wąż natryskowy ciśnieniowy 500 mm wysięg wylewki 220 mm do bloku montażowego 7881205-00 lub płyty montażowej 7614946-00</p>	chrom	484480565	3.609,20
	 <p>KLUDI-ZENTA SL bateria wannowo-natryskowa montaż stojący czterotworowy uchwyty proste przepływ wody 27 l/min przy ciśnieniu 3 bar perlator s-pointer M 24 x 1 główce ceramiczne 90° automat. przełącznik natrysk/strumień wyciągana rączka natrysku zawór zwrotny wąż natryskowy 1500 mm wąż natryskowy ciśnieniowy 500 mm wysięg wylewki 220 mm do bloku montażowego 7878205-00 lub płyty montażowej 7614846-00</p>	chrom	484240565	3.868,20



KLUDI-ZENTA SL

Produkt	Opis produktu	Powierzchnia	Nr artykułu	PLN netto
	 <p>KLUDI-ZENTA SL wylewka wannowa DN 15 wysięg wylewki 170 mm montaż naścienny perlator M 24 x 1 przepływ wody 28 l/min przy ciśnieniu 3 bar wylewka stała przyłącze gwintowane G 1/2 z rozetką maskującą</p>	chrom	4860005	610,10
	 <p>KLUDI-ZENTA SL jednouchwytowa bateria natryskowa DN 15 uchwyt prosty montaż naścienny przepływ wody 28 l/min przy ciśnieniu 3 bar główka ceramiczna z ogranicznikiem wypływu gorącej wody zawór zwrotny odprowadzenie natrysku G 1/2 przyłącza mimośrodowe G 1/2 x G 3/4</p>	chrom czarny mat	488700565 488703965	874,00 1.048,80
	 <p>KLUDI-ZENTA SL bateria natryskowa z termostatem DN 15 montaż naścienny przepływ wody 18 l/min przy ciśnieniu 3 bar uchwyt regulacji temperatury z blokadą przy 38°C z zaworem odcinającym zawór zwrotny odprowadzenie natrysku G 1/2 przyłącza mimośrodowe sitko wychwytyjące zanieczyszczenia</p>	chrom czarny mat	351000538 351003938	1.052,40 1.414,40
	 <p>KLUDI-ZENTA SL podtynkowa bateria wannowo-natryskowa zestaw elementów natynkowych uchwyt prosty automat. przełącznik natrysk/wanna PUSH&SWITCH główka ceramiczna z ogranicznikiem wypływu gorącej wody przepływ wody 28 l/min (wyjście dolne) 24 l/min (wyjście górne) przy ciśnieniu 3 bar do elementu podtynkowego 88022</p> <p>Produkt uzupełniający: KLUDI-SLIM.BOX element podtynkowy DN 20 patrz str. 128</p>	chrom czarny mat	487590565 487593965	1.175,30 1.469,10
	 <p>KLUDI-ZENTA SL podtynkowa bateria natryskowa zestaw elementów natynkowych uchwyt prosty główka ceramiczna z ogranicznikiem wypływu gorącej wody przepływ wody 28 l/min przy ciśnieniu 3 bar do elementu podtynkowego 88022</p> <p>Produkt uzupełniający: KLUDI-SLIM.BOX element podtynkowy DN 20 patrz str. 128</p>	chrom czarny mat	487550565 487553965	934,70 1.168,40


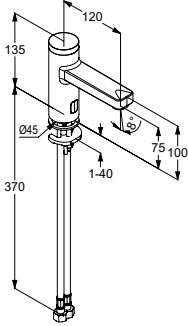


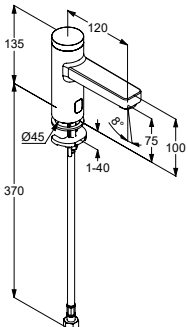


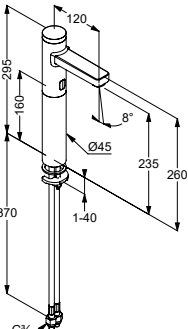

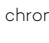


KLUDI-ZENTA SL

Produkt	Opis produktu	Powierzchnia	Nr artykułu	PLN netto
	<p>KLUDI-ZENTA SL podtynkowa bateria wannowo-natryskowa z termostatem</p> <p>zestaw elementów natynkowych z zaworem odcinającym z przełącznikiem w postaci zaworu obrotowego blokada temperatury wody przy 40°C przepływ wody 28 l/min (wyjście dolne) 24 l/min (wyjście górne) przy ciśnieniu 3 bar do elementu podtynkowego 88022</p> <p>Produkt uzupełniający: KLUDI-SLIM.BOX element podtynkowy DN 20 patrz str. 128</p>	<p>chrom czarny mat</p> 	<p>388100545 2.105,40 388103945 2.631,80</p> <p>NOWOŚĆ</p>	
	<p>KLUDI-ZENTA SL podtynkowa bateria natryskowa z termostatem</p> <p>zestaw elementów natynkowych z zaworem odcinającym blokada temperatury wody przy 40°C przepływ wody 28 l/min przy ciśnieniu 3 bar do elementu podtynkowego 88022</p> <p>Produkt uzupełniający: KLUDI-SLIM.BOX element podtynkowy DN 20 patrz str. 128</p>	<p>chrom czarny mat</p> 	<p>388850545 1.992,10 388853945 2.490,10</p> <p>NOWOŚĆ</p>	
	<p>KLUDI-ZENTA SL E elektroniczna bateria umywalkowa 75 DN 15</p> <p>montaż jednootworowy przepływ wody 5 l/min przy ciśnieniu 3 bar perlator kaskadowy PCA M 24 x 1 zawór głowicy mieszacz, uchwyt regulacji temperatury optyczny czujnik ruchu moduł elektroniczny bateria litowa 6V, CR-P2 zawór zwrotny system szybkiego montażu elastyczne wężyki ciśnieniowe z sitkiem wychwytyjącym zanieczyszczenia możliwość zmiany ustawień fabrycznych pilotem serwisowym 7679000-00</p>	<p>chrom czarny mat</p>   	<p>3810005 1.789,90 3810039 2.147,90</p>	
	<p>Dostępny wariant: przepływ wody 1,9 l/min przy ciśnieniu 3 bar</p>	<p>chrom czarny mat</p> 	<p>3810005WR 1.789,90 3810039WR 2.147,90</p>	
	<p>Dostępny wariant: zasilanie 230V zasilacz z kablem o długości 100 cm</p>	<p>chrom czarny mat</p> 	<p>3820005 1.789,90 3820039 2.147,90</p>	


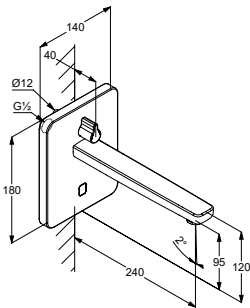





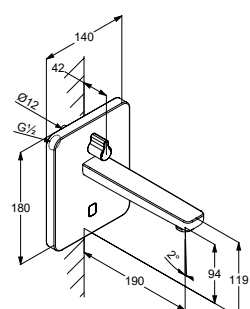






KLUDI-ZENTA SL

Produkt	Opis produktu	Powierzchnia	Nr artykułu	PLN netto
	 <p>KLUDI-ZENTA SL E elektroniczna bateria umywalkowa 75 DN 15 montaż jednootworowy przepływ wody 5 l/min przy ciśnieniu 3 bar perlator kaskadowy PCA M 24 x 1 zawór głowicy z mieszaczem, wstępna regulacja temperatury optyczny czujnik ruchu moduł elektroniczny bateria litowa 6V, CR-P2 zawór zwrotny system szybkiego montażu elastyczne wężyki ciśnieniowe z sitkiem wychwytyjącym zanieczyszczenia możliwość zmiany ustawień fabrycznych pilotem serwisowym 7679000-00</p> <p>Dostępny wariant: zasilanie 230V zasilacz z kablem o długości 100 cm</p>	<p>chrom</p> 	3810205	1.771,70
	 <p>KLUDI-ZENTA SL E elektroniczny zawór stojący 75 DN 15 montaż jednootworowy przepływ wody 5 l/min przy ciśnieniu 3 bar perlator kaskadowy PCA M 24 x 1 zawór głowicy optyczny czujnik ruchu moduł elektroniczny bateria litowa 6V, CR-P2 zawór zwrotny system szybkiego montażu elastyczne wężyki ciśnieniowe z sitkiem wychwytyjącym zanieczyszczenia możliwość zmiany ustawień fabrycznych pilotem serwisowym 7679000-00</p> <p>Dostępny wariant: zasilanie 230V zasilacz z kablem o długości 100 cm</p>	<p>chrom</p> 	3810505	1.718,10
	 <p>KLUDI-ZENTA SL E elektroniczna bateria umywalkowa 230 DN 15 montaż jednootworowy przepływ wody 5 l/min przy ciśnieniu 3 bar perlator kaskadowy PCA M 24 x 1, zawór głowicy mieszacz, uchwyt regulacji temperatury optyczny czujnik ruchu, moduł elektroniczny bateria litowa 6V, CR-P2 zawór zwrotny, system szybkiego montażu elastyczne wężyki ciśnieniowe z sitkiem wychwytyjącym zanieczyszczenia możliwość zmiany ustawień fabrycznych pilotem serwisowym 7679000-00 do umywalk o wysokości do 160 mm</p> <p>Dostępny wariant: przepływ wody 1,9 l/min przy ciśnieniu 3 bar</p>	<p>chrom</p> 	3810605	2.192,50
		<p>chrom</p> 	3810605WR	2.192,50

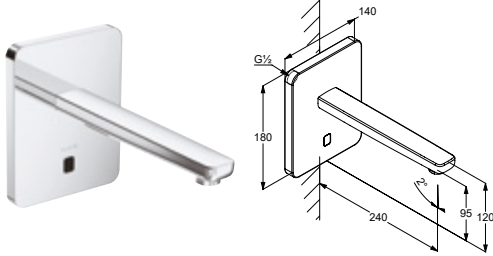




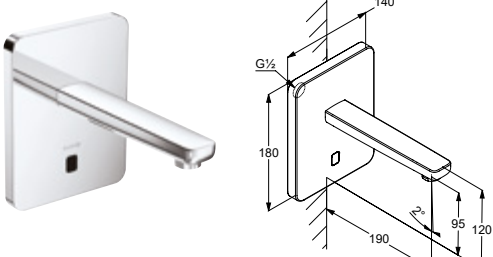






KLUDI-ZENTA SL

Produkt	Opis produktu	Powierzchnia	Nr artykułu	PLN netto
		<p>chrom</p>  	3840005	1.649,30
	<p>KLUDI-ZENTA SL E elektroniczna bateria umywalkowa DN 15 zestaw elementów natynkowych rozeta soft edge zasilanie 230V lub za pomocą baterii litowej 6V CR-P2 montaż naścienny uchwyt regulacji temperatury perlator M 24 x 1 przepływ wody 5 l/min przy ciśnieniu 3 bar optyczny czujnik ruchu wysięg wylewki 240 mm możliwość zmiany ustawień fabrycznych pilotem serwisowym 7679000-00 do elementu podtynkowego 38001 lub 38002</p> <p>Produkt uzupełniający: element podtynkowy elektroniczny DN 15 zestaw elementów wewnętrznych zasilanie 230V patrz str. 134</p> <p>element podtynkowy elektroniczny DN 15 zestaw elementów wewnętrznych zasilanie za pomocą baterii litowej 6V CR-P2 patrz str. 134</p>	 	38001 38002	1.696,40 1.516,60
		<p>chrom</p>  	3850005	1.616,80
	<p>KLUDI-ZENTA SL E elektroniczna bateria umywalkowa DN 15 zestaw elementów natynkowych rozeta soft edge zasilanie 230V lub za pomocą baterii litowej 6V CR-P2 montaż naścienny uchwyt regulacji temperatury perlator M 24 x 1 przepływ wody 5 l/min przy ciśnieniu 3 bar optyczny czujnik ruchu wysięg wylewki 190 mm możliwość zmiany ustawień fabrycznych pilotem serwisowym 7679000-00 do elementu podtynkowego 38001 lub 38002</p> <p>Produkt uzupełniający: element podtynkowy elektroniczny DN 15 zestaw elementów wewnętrznych zasilanie 230V patrz str. 134</p> <p>element podtynkowy elektroniczny DN 15 zestaw elementów wewnętrznych zasilanie za pomocą baterii litowej 6V CR-P2 patrz str. 134</p>	 	38001 38002	1.696,40 1.516,60


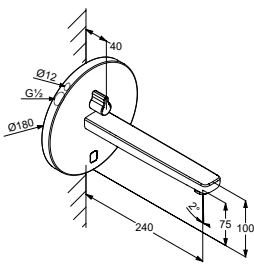



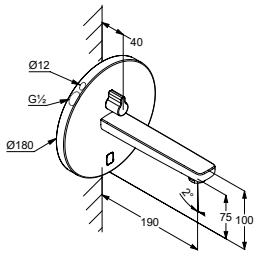




KLUDI-ZENTA SL

Produkt	Opis produktu	Powierzchnia	Nr artykułu	PLN netto
	<p>KLUDI-ZENTA SL E elektroniczny zawór umywalkowy DN 15 zestaw elementów natynkowych rozeta soft edge zasilanie 230V lub za pomocą baterii litowej 6V CR-P2 montaż ścienny perlator M 24 x 1 przepływ wody 5 l/min przy ciśnieniu 3 bar optyczny czujnik ruchu wysięg wylewki 240 mm możliwość zmiany ustawień fabrycznych pilotem serwisowym 7679000-00 do elementu podtynkowego 38003 lub 38004</p>	<p>chrom</p>  	3840205	1.371,30
	<p>Produkt uzupełniający: element podtynkowy elektroniczny DN 15 zestaw elementów wewnętrznych zasilanie 230V patrz str. 134</p>		38003	1.471,50
	<p>element podtynkowy elektroniczny DN 15 zestaw elementów wewnętrznych zasilanie za pomocą baterii litowej 6V CR-P2 patrz str. 134</p> <p>Opcja: przy zastosowaniu elementu podtynkowego 38001 lub 38002, możliwa wstępna regulacja temperatury</p>		38004	1.432,50
	<p>KLUDI-ZENTA SL E elektroniczny zawór umywalkowy DN 15 zestaw elementów natynkowych rozeta soft edge zasilanie 230V lub za pomocą baterii litowej 6V CR-P2 montaż ścienny perlator M 24 x 1 przepływ wody 5 l/min przy ciśnieniu 3 bar optyczny czujnik ruchu wysięg wylewki 190 mm możliwość zmiany ustawień fabrycznych pilotem serwisowym 7679000-00 do elementu podtynkowego 38003 lub 38004</p>	<p>chrom</p>  	3850205	1.293,50
	<p>Produkt uzupełniający: element podtynkowy elektroniczny DN 15 zestaw elementów wewnętrznych zasilanie 230V patrz str. 134</p>		38003	1.471,50
	<p>element podtynkowy elektroniczny DN 15 zestaw elementów wewnętrznych zasilanie za pomocą baterii litowej 6V CR-P2 patrz str. 134</p> <p>Opcja: przy zastosowaniu elementu podtynkowego 38001 lub 38002, możliwa wstępna regulacja temperatury</p>		38004	1.432,50


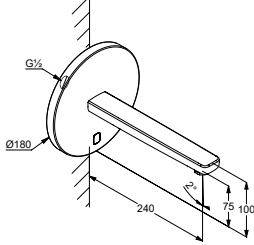



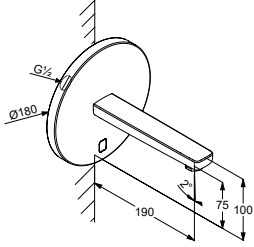



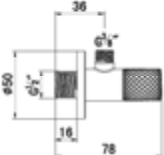


KLUDI-ZENTA SL

Produkt	Opis produktu	Powierzchnia	Nr artykułu	PLN netto
	 <p>KLUDI-ZENTA SL E elektroniczna bateria umywalkowa DN 15 zestaw elementów natynkowych rozeta okrągła zasilanie 230V lub za pomocą baterii litowej 6V CR-P2 montaż ścienny uchwyt regulacji temperatury perlator M 24 x 1 przepływ wody 5 l/min przy ciśnieniu 3 bar optyczny czujnik ruchu wysięg wylewki 240 mm możliwość zmiany ustawień fabrycznych pilotem serwisowym 7679000-00 do elementu podtynkowego 38001 lub 38002</p>	chrom	3840105	1.649,30
	<p>Dostępny wariant: przepływ wody 1,9 l/min przy ciśnieniu 3 bar</p>	chrom	3840105WR	1.649,30
	<p>Produkt uzupełniający: element podtynkowy elektroniczny DN 15 zestaw elementów wewnętrznych zasilanie 230V patrz str. 134</p>		38001	1.696,40
	<p>element podtynkowy elektroniczny DN 15 zestaw elementów wewnętrznych zasilanie za pomocą baterii litowej 6V CR-P2 patrz str. 134</p>		38002	1.516,60
	 <p>KLUDI-ZENTA SL E elektroniczna bateria umywalkowa DN 15 zestaw elementów natynkowych rozeta okrągła zasilanie 230V lub za pomocą baterii litowej 6V CR-P2 montaż ścienny uchwyt regulacji temperatury perlator M 24 x 1 przepływ wody 5 l/min przy ciśnieniu 3 bar optyczny czujnik ruchu wysięg wylewki 190 mm możliwość zmiany ustawień fabrycznych pilotem serwisowym 7679000-00 do elementu podtynkowego 38001 lub 38002</p>	chrom	3850105	1.616,80
	<p>Produkt uzupełniający: element podtynkowy elektroniczny DN 15 zestaw elementów wewnętrznych zasilanie 230V patrz str. 134</p>		38001	1.696,40
	<p>element podtynkowy elektroniczny DN 15 zestaw elementów wewnętrznych zasilanie za pomocą baterii litowej 6V CR-P2 patrz str. 134</p>		38002	1.516,60

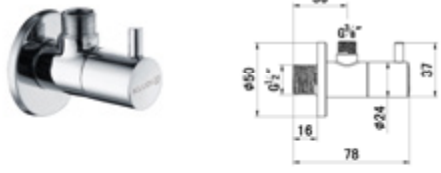




KLUDI-ZENTA SL

Produkt	Opis produktu	Powierzchnia	Nr artykułu	PLN netto
	 <p>KLUDI-ZENTA SL E elektroniczny zawór umywalkowy DN 15 zestaw elementów natynkowych rozeta okrągła zasilanie 230V lub za pomocą baterii litowej 6V CR-P2 montaż ścienny perlator M 24 x 1 przepływ wody 5 l/min przy ciśnieniu 3 bar optyczny czujnik ruchu wysięg wylewki 240 mm możliwość zmiany ustawień fabrycznych pilotelem serwisowym 7679000-00 do elementu podtynkowego 38003 lub 38004</p>	chrom	3840305	1.358,30
	<p>Produkt uzupełniający: element podtynkowy elektroniczny DN 15 zestaw elementów wewnętrznych zasilanie 230V patrz str. 134</p> <p>element podtynkowy elektroniczny DN 15 zestaw elementów wewnętrznych zasilanie za pomocą baterii litowej 6V CR-P2 patrz str. 134</p> <p>Opcja: przy zastosowaniu elementu podtynkowego 38001 lub 38002, możliwa wstępna regulacja temperatury</p>		38003	1.471,50
			38004	1.432,50
	 <p>KLUDI-ZENTA SL E elektroniczny zawór umywalkowy DN 15 zestaw elementów natynkowych rozeta okrągła zasilanie 230V lub za pomocą baterii litowej 6V CR-P2 montaż ścienny perlator M 24 x 1 przepływ wody 5 l/min przy ciśnieniu 3 bar optyczny czujnik ruchu wysięg wylewki 190 mm możliwość zmiany ustawień fabrycznych pilotelem serwisowym 7679000-00 do elementu podtynkowego 38003 lub 38004</p>	chrom	3850305	1.293,50
	<p>Produkt uzupełniający: element podtynkowy elektroniczny DN 15 zestaw elementów wewnętrznych zasilanie 230V patrz str. 134</p> <p>element podtynkowy elektroniczny DN 15 zestaw elementów wewnętrznych zasilanie za pomocą baterii litowej 6V CR-P2 patrz str. 134</p> <p>Opcja: przy zastosowaniu elementu podtynkowego 38001 lub 38002, możliwa wstępna regulacja temperatury</p>		38003	1.471,50
			38004	1.432,50
	 <p>zawór kątowy DN 15 G 1/2 x G 3/8 x Ø 10 mm uchwyt cylindryczny montaż ścienny klasa przepływu D głowica klasyczna G 1/2 bez oznakowania rozeta maskująca Ø 50 mm</p>	chrom	1584605-00	72,60


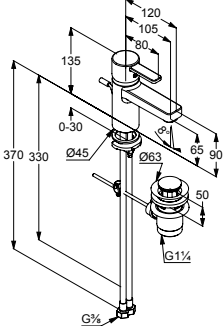



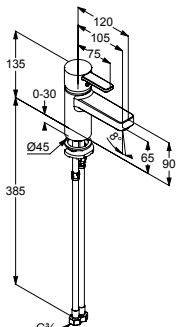



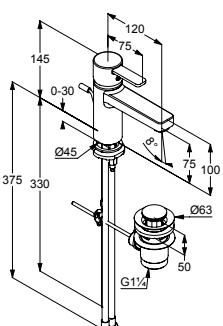



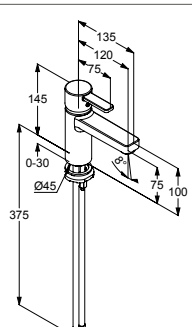



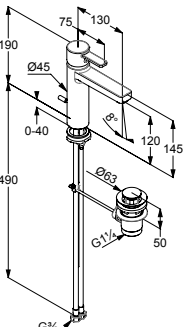




KLUDI-ZENTA SL

Produkt	Opis produktu	Powierzchnia	Nr artykułu	PLN netto
	zawór kątowy DN 15 G 1/2 x G 3/8 x Ø 10 mm uchwyt cylindryczny montaż naścienny klasa przepływu B głowica ceramiczna 90° bez oznakowania rozeta maskująca Ø 50 mm	chrom	1584505-00	82,60
	pilot serwisowy do baterii elektronicznych KLUDI-ZENTA SL E Funkcje: regulacja zasięgu czujnika (100 - 350 mm) regulacja czasu wypływu wody po zabranii obiektu z obszaru działania czujnika (0 - 10 s) wyłączenie baterii np. na czas mycia umywalki test ustawień baterii reset ustawień baterii	neutralny	7679000-00	1.065,60
	kabel przedłużający do baterii elektronicznych L = 3 m	neutralny	7678900-00	102,70


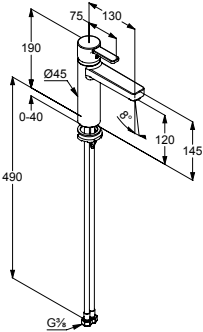



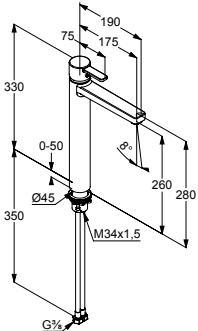




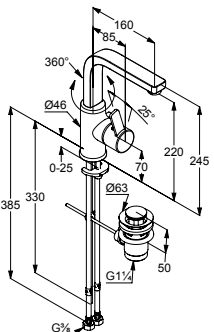



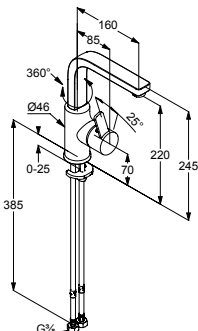



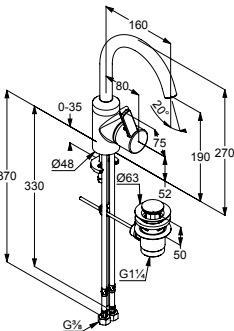



KLUDI-ZENTA

Produkt	Opis produktu	Powierzchnia	Nr artykułu	PLN netto
 	KLUDI-ZENTA jednouchwytowa bateria umywalkowa 65 DN 15 uchwyty prosty montaż jednootworowy przepływ wody 6 l/min przy ciśnieniu 3 bar perlator s-pointer Eco PCA M 24 x 1 głowica ceramiczna z ogranicznikiem wypływu gorącej wody zestaw odpływowy G 1 1/4 system szybkiego montażu elastyczne wężyki ciśnieniowe G 3/8	chrom  	382500575	753,10
 	KLUDI-ZENTA jednouchwytowa bateria umywalkowa 65 DN 15 uchwyty prosty montaż jednootworowy przepływ wody 6 l/min przy ciśnieniu 3 bar perlator s-pointer Eco PCA M 24 x 1 głowica ceramiczna z ogranicznikiem wypływu gorącej wody bez zestawu odpływowego system szybkiego montażu elastyczne wężyki ciśnieniowe G 3/8	chrom  	382510575	730,80
 	KLUDI-ZENTA jednouchwytowa bateria umywalkowa 75 DN 15 uchwyty prosty montaż jednootworowy przepływ wody 6 l/min przy ciśnieniu 3 bar perlator s-pointer Eco PCA M 24 x 1 głowica ceramiczna z ogranicznikiem wypływu gorącej wody zestaw odpływowy G 1 1/4 system szybkiego montażu elastyczne wężyki ciśnieniowe G 3/8	chrom  	382600575	813,70
 	KLUDI-ZENTA jednouchwytowa bateria umywalkowa 75 DN 15 uchwyty prosty montaż jednootworowy przepływ wody 6 l/min przy ciśnieniu 3 bar perlator s-pointer Eco PCA M 24 x 1 głowica ceramiczna z ogranicznikiem wypływu gorącej wody bez zestawu odpływowego system szybkiego montażu elastyczne wężyki ciśnieniowe G 3/8	chrom  	382620575	766,60
 	KLUDI-ZENTA jednouchwytowa bateria umywalkowa 120 DN 15 uchwyty prosty montaż jednootworowy przepływ wody 6 l/min przy ciśnieniu 3 bar perlator s-pointer Eco PCA M 24 x 1 głowica ceramiczna z ogranicznikiem wypływu gorącej wody zestaw odpływowy G 1 1/4 system szybkiego montażu elastyczne wężyki ciśnieniowe G 3/8 wysokość wylewki 120 mm	chrom  	382640575	1.465,10



KLUDI-ZENTA

Produkt	Opis produktu	Powierzchnia	Nr artykułu	PLN netto
 	KLUDI-ZENTA jednouchwytywa bateria umywalkowa 120 DN 15 uchwyty prosty montaż jednootworowy przepływ wody 6 l/min przy ciśnieniu 3 bar perlator s-pointer Eco PCA M 24 x 1 głowica ceramiczna z ogranicznikiem wypływu gorącej wody bez zestawu odpływowego system szybkiego montażu elastyczne wężyki ciśnieniowe G 3/8 wysokość wylewki 120 mm	chrom  	382650575	1.408,60
 	KLUDI-ZENTA jednouchwytywa bateria umywalkowa 260 DN 15 uchwyty prosty montaż jednootworowy przepływ wody 6 l/min przy ciśnieniu 3 bar perlator s-pointer Eco PCA M 24 x 1 głowica ceramiczna z ogranicznikiem wypływu gorącej wody bez zestawu odpływowego system szybkiego montażu elastyczne wężyki ciśnieniowe G 3/8 wysokość wylewki 260 mm	chrom   	382570575	2.073,00
 	KLUDI-ZENTA jednouchwytywa bateria umywalkowa DN 15 uchwyty prosty montaż jednootworowy przepływ wody 6 l/min przy ciśnieniu 3 bar perlator s-pointer Eco PCA M 24 x 1 głowica ceramiczna z ogranicznikiem wypływu gorącej wody obrotowa wylewka (360°) zestaw odpływowy G 1 1/4 system szybkiego montażu elastyczne wężyki ciśnieniowe G 3/8	chrom  	420250575	1.460,80
 	KLUDI-ZENTA jednouchwytywa bateria umywalkowa DN 15 uchwyty prosty montaż jednootworowy przepływ wody 6 l/min przy ciśnieniu 3 bar perlator s-pointer Eco PCA M 24 x 1 głowica ceramiczna z ogranicznikiem wypływu gorącej wody obrotowa wylewka (360°) system szybkiego montażu elastyczne wężyki ciśnieniowe G 3/8	chrom  	420260575	1.402,60
 	KLUDI-ZENTA jednouchwytywa bateria umywalkowa DN 15 uchwyty prosty montaż jednootworowy przepływ wody 7 l/min przy ciśnieniu 3 bar perlator Caché M 16,5 x 1 głowica ceramiczna z ogranicznikiem wypływu gorącej wody obrotowa wylewka (360°) zestaw odpływowy G 1 1/4 system szybkiego montażu elastyczne wężyki ciśnieniowe G 3/8	chrom 	382550575	1.324,40


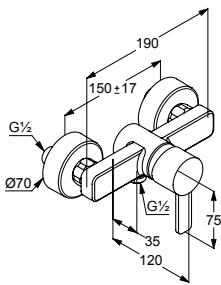

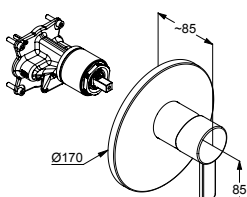

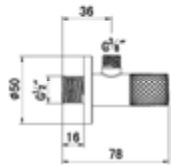



KLUDI-ZENTA

Produkt	Opis produktu	Powierzchnia	Nr artykułu	PLN netto
	KLUDI-ZENTA ścienna bateria umywalkowa zestaw elementów natynkowych uchwyt prosty przepływ wody 6 l/min przy ciśnieniu 3 bar perlator s-pointer Eco PCA M 24 x 1 rozety o średnicy 70 mm wysięg wylewki 180 mm do elementu podtynkowego 38243 Produkt uzupełniający: element podtynkowy DN 15 do ściennej baterii umywalkowej patrz str. 130	chrom 	382440575	678,20
	KLUDI-ZENTA ścienna bateria umywalkowa zestaw elementów natynkowych uchwyt prosty przepływ wody 6 l/min przy ciśnieniu 3 bar perlator s-pointer Eco PCA M 24 x 1 rozety o średnicy 70 mm wysięg wylewki 230 mm do elementu podtynkowego 38243 Produkt uzupełniający: element podtynkowy DN 15 do ściennej baterii umywalkowej patrz str. 130	chrom 	382450575	718,70
	KLUDI-ZENTA jednouchwytna bateria bidetowa DN 15 uchwyt prosty montaż jednootworowy przepływ wody 7,2 l/min przy ciśnieniu 3 bar przegub kulowy, perlator kaskadowy M 24 x 1 głowica ceramiczna z ogranicznikiem wypływu gorącej wody zestaw odpływy G 1 1/4 system szybkiego montażu elastyczne wężyki ciśnieniowe G 3/8	chrom 	385300575	949,40
	KLUDI-ZENTA jednouchwytna bateria wannowo-natryskowa DN 15 uchwyt prosty montaż naścienny klasa przepływu C/B perlator M 24 x 1 głowica ceramiczna z ogranicznikiem wypływu gorącej wody zawór zwrotny automat. przełącznik natrysk/wanna przyłącza mimośrodowe	chrom	386700575	1002,00
	KLUDI-ZENTA wylewka wannowa z przełącznikiem DN 20 montaż naścienny klasa przepływu B/B perlator M 28 x 1 automat. przełącznik natrysk/wanna zawór zwrotny z rozetą maskującą wysięg wylewki 170 mm oddzielny króciec przyłączeniowy G 3/4 do montażu wstępnego	chrom	1350105	472,40


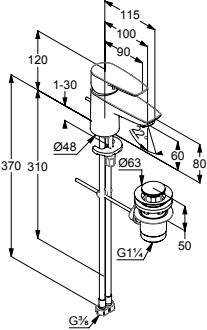


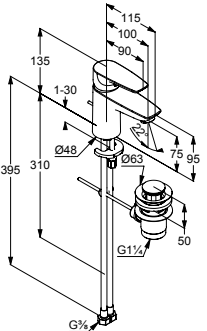




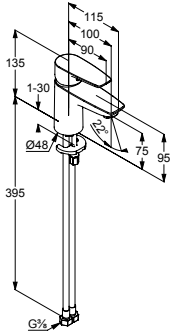


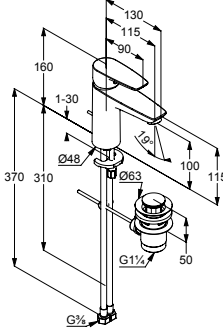




KLUDI-ZENTA

Produkt	Opis produktu	Powierzchnia	Nr artykułu	PLN netto
	 <p>KLUDI-ZENTA jednouchwytowa bateria natryskowa DN 15 uchwyt prosty montaż ścienny przepływ wody 9 l/min przy ciśnieniu 3 bar przyłącza mimośrodowe głowica ceramiczna z ogranicznikiem wypływu gorącej wody zawór zwrotny odprowadzenie natrysku G 1/2</p>	chrom	388700575	809,30
	 <p>KLUDI-ZENTA podtynkowa bateria wannowo-natryskowa zestaw elementów natynkowych uchwyt prosty automat. przełącznik natrysk/wanna głowica ceramiczna z ogranicznikiem wypływu gorącej wody przepływ wody 31 l/min przy ciśnieniu 3 bar do elementu podtynkowego 88011</p> <p>Produkt uzupełniający: KLUDI-FLEXX.BOX element podtynkowy DN 20 patrz str. 128</p>	chrom	386500575	1.001,90
	 <p>KLUDI-ZENTA podtynkowa bateria natryskowa zestaw elementów natynkowych uchwyt prosty głowica ceramiczna z ogranicznikiem wypływu gorącej wody przepływ wody 25 l/min przy ciśnieniu 3 bar do elementu podtynkowego 88011</p> <p>Produkt uzupełniający: KLUDI-FLEXX.BOX element podtynkowy DN 20 patrz str. 128</p>	chrom	386550575	916,20
	 <p>zawór kątowy DN 15 G 1/2 x G 3/8 x Ø 10 mm uchwyt cylindryczny montaż ścienny klasa przepływu D głowica klasyczna G 1/2 bez oznakowania rozeta maskująca Ø 50 mm</p>	chrom	1584605-00	72,60
	 <p>zawór kątowy DN 15 G 1/2 x G 3/8 x Ø 10 mm uchwyt cylindryczny montaż ścienny klasa przepływu B głowica ceramiczna 90° bez oznakowania rozeta maskująca Ø 50 mm</p>	chrom	1584505-00	82,60


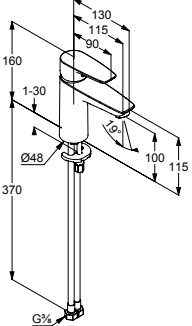


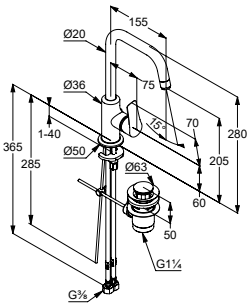


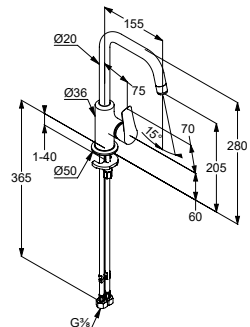


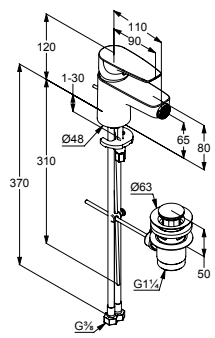



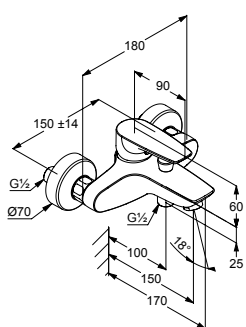


KLUDI-PURE&SOLID

Produkt	Opis produktu	Powierzchnia	Nr artykułu	PLN netto
	 <p>KLUDI-PURE&SOLID jednouchwyłowa bateria umywalkowa 60 DN 15 montaż jednootworowy uchwył prosty głowica ceramiczna z ogranicznikiem wypływu gorącej wody perlator M 24 x 1 przepływ wody 5 l/min przy ciśnieniu 3 bar zestaw odpływowy G 1 1/4 elastyczne wężyki ciśnieniowe G 3/8 system szybkiego montażu</p>	chrom 	343850575	605,80
	 <p>KLUDI-PURE&SOLID jednouchwyłowa bateria umywalkowa 75 DN 15 montaż jednootworowy uchwył prosty głowica ceramiczna z ogranicznikiem wypływu gorącej wody perlator M 24 x 1 przepływ wody 5 l/min przy ciśnieniu 3 bar zestaw odpływowy G 1 1/4 elastyczne wężyki ciśnieniowe G 3/8 system szybkiego montażu</p> <p>Dostępny wariant: przepływ wody 3,8 l/min przy ciśnieniu 3 bar woda zimna w środkowym położeniu uchwyłtu</p> <p>Dostępny wariant: do bezciśnieniowych urządzeń grzewczych</p>	chrom  chrom  chrom 	343820575 343880575WR4 342760575	651,60 651,60 1.104,00
	 <p>KLUDI-PURE&SOLID jednouchwyłowa bateria umywalkowa 75 DN 15 montaż jednootworowy uchwył prosty głowica ceramiczna z ogranicznikiem wypływu gorącej wody perlator M 24 x 1 przepływ wody 5 l/min przy ciśnieniu 3 bar bez zestawu odpływowego elastyczne wężyki ciśnieniowe G 3/8 system szybkiego montażu</p> <p>Dostępny wariant: przepływ wody 3,8 l/min przy ciśnieniu 3 bar woda zimna w środkowym położeniu uchwyłtu</p>	chrom 	340280575	619,30
	 <p>KLUDI-PURE&SOLID jednouchwyłowa bateria umywalkowa 100 DN 15 montaż jednootworowy uchwył prosty głowica ceramiczna z ogranicznikiem wypływu gorącej wody perlator M 24 x 1 przepływ wody 5 l/min przy ciśnieniu 3 bar zestaw odpływowy G 1 1/4 elastyczne wężyki ciśnieniowe G 3/8 system szybkiego montażu</p> <p>Dostępny wariant: przepływ wody 3,8 l/min przy ciśnieniu 3 bar woda zimna w środkowym położeniu uchwyłtu</p>	chrom 	342900575	697,40
		chrom 	342930575WR4	697,40


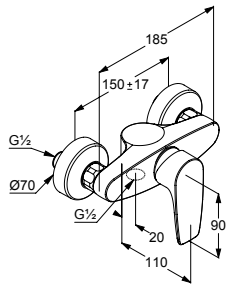

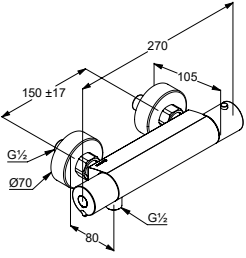

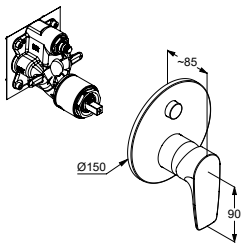

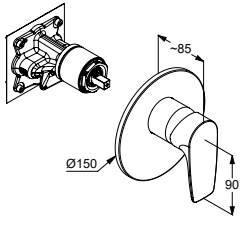

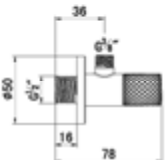


KLUDI-PURE&SOLID

Produkt	Opis produktu	Powierzchnia	Nr artykułu	PLN netto
	 <p>KLUDI-PURE&SOLID jednouchwytywa bateria umywalkowa 100 DN 15 montaż jednootworowy uchwyt prosty głowica ceramiczna z ogranicznikiem wypływu gorącej wody perlator M 24 x 1 przepływ wody 5 l/min przy ciśnieniu 3 bar bez zestawu odpływowego elastyczne wężyki ciśnieniowe G 3/8 system szybkiego montażu</p> <p>Dostępny wariant: przepływ wody 3,8 l/min przy ciśnieniu 3 bar woda zimna w środkowym położeniu uchwytu</p>	chrom 	342920575	641,50
	 <p>KLUDI-PURE&SOLID jednouchwytywa bateria umywalkowa DN 15 montaż jednootworowy uchwyt prosty głowica ceramiczna perlator M 18 x 1 przepływ wody 5 l/min przy ciśnieniu 3 bar obrotowa wylewka (360°) zestaw odpływowy G 1 1/4 elastyczne wężyki ciśnieniowe G 3/8 system szybkiego montażu</p>	chrom 	340250575	976,70
	 <p>KLUDI-PURE&SOLID jednouchwytywa bateria umywalkowa DN 15 montaż jednootworowy uchwyt prosty głowica ceramiczna perlator M 18 x 1 przepływ wody 5 l/min przy ciśnieniu 3 bar obrotowa wylewka (360°) bez zestawu odpływowego elastyczne wężyki ciśnieniowe G 3/8 system szybkiego montażu</p>	chrom 	340240575	918,10
	 <p>KLUDI-PURE&SOLID jednouchwytywa bateria bidetowa DN 15 montaż jednootworowy uchwyt prosty głowica ceramiczna z ogranicznikiem wypływu gorącej wody perlator s-pointer Eco PCA M 24 x 1 przepływ wody 6 l/min przy ciśnieniu 3 bar zestaw odpływowy G 1 1/4 elastyczne wężyki ciśnieniowe G 3/8 system szybkiego montażu</p>	chrom  	342160575	835,70
	 <p>KLUDI-PURE&SOLID jednouchwytywa bateria wannowo-natryskowa DN 15 montaż naścienny uchwyt prosty przepływ wody 21 l/min przy ciśnieniu 3 bar perlator M 24 x 1 głowica ceramiczna z ogranicznikiem wypływu gorącej wody automat. przełącznik natrysk/wanna odprowadzenie natrysku G 1/2 zawór zwrotny przyłącza mimośrodowe</p>	chrom	346810575	867,20



KLUDI-PURE&SOLID

Produkt	Opis produktu	Powierzchnia	Nr artykułu	PLN netto
 	KLUDI-PURE&SOLID jednouchwytowa bateria natryskowa DN 15 montaż naścienny uchwyt prosty głowica ceramiczna z ogranicznikiem wypływu gorącej wody przepływ wody 31 l/min przy ciśnieniu 3 bar odprowadzenie natrysku G 1/2 zawór zwrotny przyłącza mimośrodowe	chrom	348410575	681,10
 	KLUDI-BASIC bateria natryskowa z termostatem DN 15 montaż naścienny przepływ wody 25 l/min przy ciśnieniu 3 bar uchwyt regulacji temperatury z blokadą przy 38°C głowica ceramiczna 180° z zaworem odcinającym zawór zwrotny odprowadzenie natrysku G 1/2 przyłącza mimośrodowe sitko wychwytyjące zanieczyszczenia	chrom	350020538	758,40
 	KLUDI-PURE&SOLID podtynkowa bateria wannowo-natryskowa zestaw elementów natynkowych uchwyt prosty automat. przełącznik natrysk/wanna PUSH&SWITCH głowica ceramiczna z ogranicznikiem wypływu gorącej wody przepływ wody 28 l/min (wyjście dolne) 24 l/min (wyjście górne) przy ciśnieniu 3 bar do elementu podtynkowego 88022 Produkt uzupełniający: KLUDI-SLIM.BOXX element podtynkowy DN 20 patrz str. 128	chrom	347590575 NOWOŚĆ	1.039,60
 	KLUDI-PURE&SOLID podtynkowa bateria natryskowa zestaw elementów natynkowych uchwyt prosty głowica ceramiczna z ogranicznikiem wypływu gorącej wody przepływ wody 28 l/min przy ciśnieniu 3 bar do elementu podtynkowego 88022 Produkt uzupełniający: KLUDI-SLIM.BOXX element podtynkowy DN 20 patrz str. 128	chrom	347550575 NOWOŚĆ	823,00
 	zawór kątowy DN 15 G 1/2 x G 3/8 x Ø 10 mm uchwyt cylindryczny montaż naścienny klasa przepływu D głowica klasyczna G 1/2 bez oznakowania rozeta maskująca Ø 50 mm	chrom	1584605-00	72,60


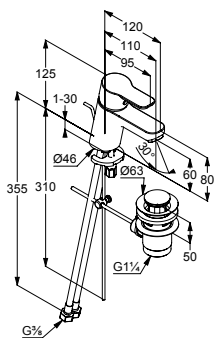


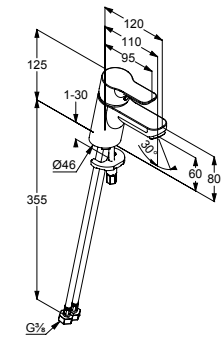


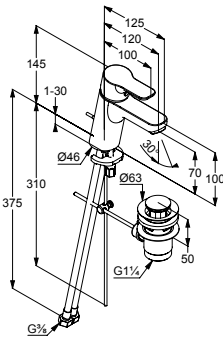







KLUDI-PURE&SOLID

Produkt	Opis produktu	Powierzchnia	Nr artykułu	PLN netto	
		<p>zawór kątowy DN 15 G 1/2 x G 3/8 x Ø 10 mm uchwyt cylindryczny montaż ścienny klasa przepływu B głowica ceramiczna 90° bez oznakowania rozeta maskująca Ø 50 mm</p>	chrom	1584505-00	82,60



KLUDI-PURE&EASY

Produkt	Opis produktu	Powierzchnia	Nr artykułu	PLN netto
	 <p>KLUDI-PURE&EASY jednouchwytywa bateria umywalkowa 60 DN 15 montaż jednootworowy uchwyt prosty głowica ceramiczna z ogranicznikiem wypływu gorącej wody perlator M 24 x 1 przepływ wody 5 l/min przy ciśnieniu 3 bar zestaw odpływowy G 1 1/4 elastyczne wężyki ciśnieniowe G 3/8 system szybkiego montażu</p> <p>Dostępny wariant: z zestawem odpływowym G 1 1/4 z tworzywa z niechromowanym ciągnem</p>	chrom 	373850565	448,10
	 <p>KLUDI-PURE&EASY jednouchwytywa bateria umywalkowa 60 DN 15 montaż jednootworowy uchwyt prosty głowica ceramiczna z ogranicznikiem wypływu gorącej wody perlator M 24 x 1 przepływ wody 5 l/min przy ciśnieniu 3 bar bez zestawu odpływowego elastyczne wężyki ciśnieniowe G 3/8 system szybkiego montażu</p>	chrom 	373870565	400,70
	 <p>KLUDI-PURE&EASY jednouchwytywa bateria umywalkowa 70 DN 15 montaż jednootworowy uchwyt prosty głowica ceramiczna z ogranicznikiem wypływu gorącej wody perlator M 24 x 1 przepływ wody 5 l/min przy ciśnieniu 3 bar zestaw odpływowy G 1 1/4 elastyczne wężyki ciśnieniowe G 3/8 system szybkiego montażu</p> <p>Dostępny wariant: z zestawem odpływowym G 1 1/4 z tworzywa z niechromowanym ciągnem</p> <p>Dostępny wariant: przepływ wody 3,8 l/min przy ciśnieniu 3 bar woda zimna w środkowym położeniu uchwytu</p> <p>Dostępny wariant: woda zimna w środkowym położeniu uchwytu</p> <p>Dostępny wariant: do bezciśnieniowych urządzeń grzewczych</p>	chrom 	373820565	495,60
		chrom 	372820565	435,80
		chrom 	373880565WR4	545,20
		chrom 	372890565	528,20
		chrom 	372760565	598,90


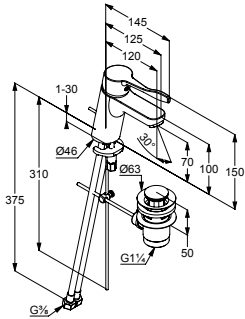


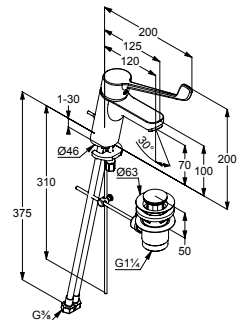


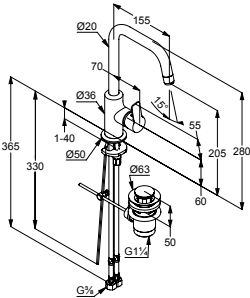


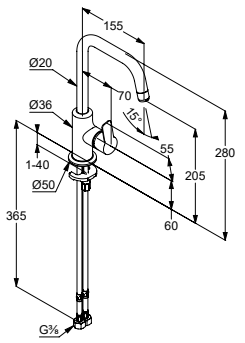


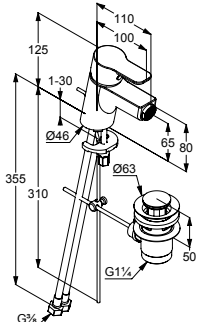




KLUDI-PURE&EASY

Produkt	Opis produktu	Powierzchnia	Nr artykułu	PLN netto
	 <p>KLUDI-PURE&EASY jednouchwytywa bateria umywalkowa 70 DN 15 montaż jednootworowy uchwyt prosty głowica ceramiczna z ogranicznikiem wypływu gorącej wody perlator M 24 x 1 przepływ wody 5 l/min przy ciśnieniu 3 bar bez zestawu odpływowego elastyczne wężyki ciśnieniowe G 3/8 system szybkiego montażu</p> <p>Dostępny wariant: przepływ wody 3,8 l/min przy ciśnieniu 3 bar woda zimna w środkowym położeniu uchwytu</p> <p>Dostępny wariant: do bezciśnieniowych urządzeń grzewczych</p>	chrom 	370280565	438,60
		chrom 	373890565WR4	438,60
		chrom 	372750565	551,00
	 <p>KLUDI-PURE&EASY jednouchwytywa bateria umywalkowa 100 DN 15 montaż jednootworowy uchwyt prosty głowica ceramiczna z ogranicznikiem wypływu gorącej wody perlator M 24 x 1 przepływ wody 5 l/min przy ciśnieniu 3 bar zestaw odpływowy G 1 1/4 elastyczne wężyki ciśnieniowe G 3/8 system szybkiego montażu</p> <p>Dostępny wariant: przepływ wody 3,8 l/min przy ciśnieniu 3 bar woda zimna w środkowym położeniu uchwytu</p> <p>Dostępny wariant: z zestawem odpływowym G 1 1/4 z tworzywa z niechromowanym ciągnem</p>	chrom 	372900565	664,80
		chrom 	372930565WR4	664,80
		chrom 	371900565	468,80
	 <p>KLUDI-PURE&EASY jednouchwytywa bateria umywalkowa 100 DN 15 montaż jednootworowy uchwyt prosty głowica ceramiczna z ogranicznikiem wypływu gorącej wody perlator M 24 x 1 przepływ wody 5 l/min przy ciśnieniu 3 bar bez zestawu odpływowego elastyczne wężyki ciśnieniowe G 3/8 system szybkiego montażu</p> <p>Dostępny wariant: przepływ wody 3,8 l/min przy ciśnieniu 3 bar woda zimna w środkowym położeniu uchwytu</p>	chrom 	372920565	507,50
		chrom 	371980565WR4	507,50


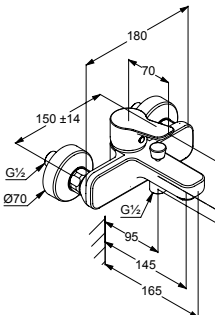

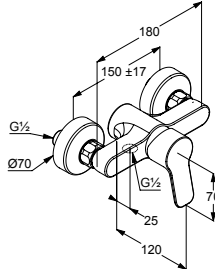

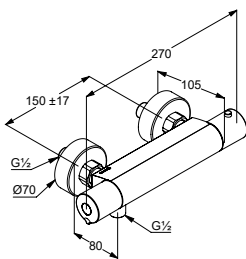


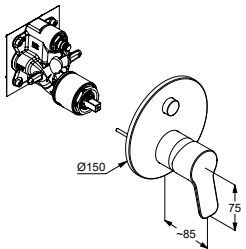


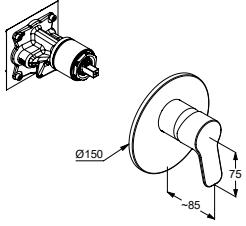


KLUDI-PURE&EASY

Produkt	Opis produktu	Powierzchnia	Nr artykułu	PLN netto
	 <p>KLUDI-PURE&EASY CARE jednouchwytywa bateria umywalkowa 70 DN 15 montaż jednootworowy uchwyt uniwersalny 120 mm głowica ceramiczna z ogranicznikiem wypływu gorącej wody przepływ wody 5 l/min przy ciśnieniu 3 bar perlator M 24 x 1 zestaw odpływowy G 1 1/4 system szybkiego montażu elastyczne wężyki ciśnieniowe G 3/8</p>	chrom 	372840565	584,20
	 <p>KLUDI-PURE&EASY CARE jednouchwytywa bateria umywalkowa 70 DN 15 montaż jednootworowy uchwyt kliniczny 180 mm głowica ceramiczna z ogranicznikiem wypływu gorącej wody przepływ wody 5 l/min przy ciśnieniu 3 bar perlator M 24 x 1 zestaw odpływowy G 1 1/4 system szybkiego montażu elastyczne wężyki ciśnieniowe G 3/8</p>	chrom 	372870565	629,00
	 <p>KLUDI-PURE&EASY jednouchwytywa bateria umywalkowa DN 15 montaż jednootworowy uchwyt prosty głowica ceramiczna perlator M 18 x 1 przepływ wody 5 l/min przy ciśnieniu 3 bar obrotowa wylewka (360°) zestaw odpływowy G 1 1/4 elastyczne wężyki ciśnieniowe G 3/8 system szybkiego montażu</p>	chrom 	370230565	830,00
	 <p>KLUDI-PURE&EASY jednouchwytywa bateria umywalkowa DN 15 montaż jednootworowy uchwyt prosty głowica ceramiczna perlator M 18 x 1 przepływ wody 5 l/min przy ciśnieniu 3 bar obrotowa wylewka (360°) bez zestawu odpływowego elastyczne wężyki ciśnieniowe G 3/8 system szybkiego montażu</p>	chrom 	370240565	796,70
	 <p>KLUDI-PURE&EASY jednouchwytywa bateria bidetowa DN 15 montaż jednootworowy uchwyt prosty głowica ceramiczna z ogranicznikiem wypływu gorącej wody perlator s-pointer Eco PCA M 24 x 1 przepływ wody 6 l/min przy ciśnieniu 3 bar zestaw odpływowy G 1 1/4 elastyczne wężyki ciśnieniowe G 3/8 system szybkiego montażu</p>	chrom  	375330565	646,30



KLUDI-PURE&EASY

Produkt	Opis produktu	Powierzchnia	Nr artykułu	PLN netto
 	KLUDI-PURE&ASY jednouchwytywa bateria wannowo-natryskowa DN 15 montaż naścienny uchwyt prosty głowica ceramiczna z ogranicznikiem wypływu gorącej wody perlator M 24 x 1 przepływ wody 21 l/min przy ciśnieniu 3 bar automat. przełącznik natrysk/wanna odprowadzenie natrysku G 1/2 zawór zwrotny przyłącza mimośrodowe	chrom	376810565	680,20
 	KLUDI-PURE&ASY jednouchwytywa bateria natryskowa DN 15 montaż naścienny uchwyt prosty głowica ceramiczna z ogranicznikiem wypływu gorącej wody przepływ wody 31 l/min przy ciśnieniu 3 bar odprowadzenie natrysku G 1/2 zawór zwrotny przyłącza mimośrodowe	chrom	378410565	502,20
 	KLUDI-BASIC bateria natryskowa z termostatem DN 15 montaż naścienny przepływ wody 25 l/min przy ciśnieniu 3 bar uchwyt regulacji temperatury z blokadą przy 38°C głowica ceramiczna 180° z zaworem odcinającym zawór zwrotny odprowadzenie natrysku G 1/2 przyłącza mimośrodowe sitko wychwytyjące zanieczyszczenia	chrom 	350020538	758,40
 	KLUDI-PURE&ASY podtynkowa bateria wannowo-natryskowa zestaw elementów natynkowych uchwyt prosty automat. przełącznik natrysk/wanna PUSH&SWITCH głowica ceramiczna z ogranicznikiem wypływu gorącej wody przepływ wody 28 l/min (wyjście dolne) 24 l/min (wyjście górne) przy ciśnieniu 3 bar do elementu podtynkowego 88022	chrom 	377590565 NOWOŚĆ	1.000,60
 	KLUDI-PURE&ASY podtynkowa bateria natryskowa zestaw elementów natynkowych uchwyt prosty głowica ceramiczna z ogranicznikiem wypływu gorącej wody przepływ wody 28 l/min przy ciśnieniu 3 bar do elementu podtynkowego 88022	chrom	377550565 NOWOŚĆ	732,20
	Produkt uzupełniający: KLUDI-SLIM.BOX element podtynkowy DN 20 patrz str. 128		88022	549,00
	Produkt uzupełniający: KLUDI-SLIM.BOX element podtynkowy DN 20 patrz str. 128		88022	549,00


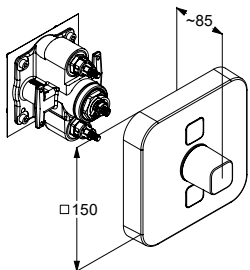
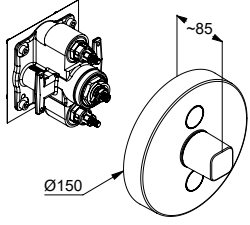

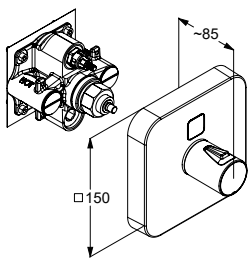


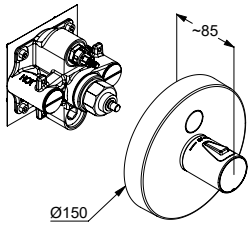


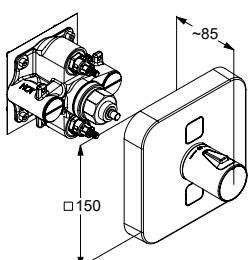



KLUDI-PURE&EASY

Produkt	Opis produktu	Powierzchnia	Nr artykułu	PLN netto
	 <p>KLUDI-PURE&EASY podtynkowa bateria wannowo-natryskowa zestaw elementów natynkowych uchwyt prosty automat. przełącznik natrysk/wanna do elementu podtynkowego 38636</p> <p>Produkt uzupełniający: element podtynkowy wannowo-natryskowy DN 15 zestaw elementów wewnętrznych patrz str. 130</p>	chrom	374190565	310,40
	 <p>KLUDI-PURE&EASY podtynkowa bateria natryskowa zestaw elementów natynkowych uchwyt prosty do elementu podtynkowego 38828</p> <p>Produkt uzupełniający: element podtynkowy natryskowy DN 15 zestaw elementów wewnętrznych patrz str. 131</p>	chrom	374200565	231,90
	 <p>zawór kątowy DN 15 G 1/2 x G 3/8 x Ø 10 mm uchwyt cylindryczny montaż ścienny klasa przepływu D głowica klasyczna G 1/2 bez oznakowania rozeta maskująca Ø 50 mm</p>	chrom	1584605-00	72,60
	 <p>zawór kątowy DN 15 G 1/2 x G 3/8 x Ø 10 mm uchwyt cylindryczny montaż ścienny klasa przepływu B głowica ceramiczna 90° bez oznakowania rozeta maskująca Ø 50 mm</p>	chrom	1584505-00	82,60


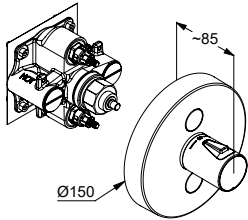



KLUDI-PUSH

Produkt	Opis produktu	Powierzchnia	Nr artykułu	PLN netto
	 <p>KLUDI-PUSH bateria podtynkowa zestaw elementów natynkowych uruchamianie wypływu za pomocą przycisków możliwość jednoczesnego korzystania z dwóch źródeł głowica ceramiczna z regulowanym ogranicznikiem wypływu gorącej wody regulacja tmp. metalowym pokrętkiem z głowicą 90° przepływ wody 28 l/min przy ciśnieniu 3 bar brak możliwości zmiany natężenia wypływu do elementu podtynkowego 88011</p> <p>Produkt uzupełniający: KLUDI-FLEXX.BOXX element podtynkowy DN 20 patrz str. 128</p>	chrom	387110538	2.032,80
	 <p>KLUDI-PUSH bateria podtynkowa zestaw elementów natynkowych uruchamianie wypływu za pomocą przycisków możliwość jednoczesnego korzystania z dwóch źródeł głowica ceramiczna z regulowanym ogranicznikiem wypływu gorącej wody regulacja tmp. metalowym pokrętkiem z głowicą 90° przepływ wody 28 l/min przy ciśnieniu 3 bar brak możliwości zmiany natężenia wypływu do elementu podtynkowego 88011</p> <p>Produkt uzupełniający: KLUDI-FLEXX.BOXX element podtynkowy DN 20 patrz str. 128</p>	chrom	387120538	2.032,80
	 <p>KLUDI-PUSH bateria podtynkowa z termostatem zestaw elementów natynkowych uruchamianie wypływu za pomocą przycisku blokada temperatury wody przy 38°C przepływ wody 28 l/min przy ciśnieniu 3 bar brak możliwości zmiany natężenia wypływu do elementu podtynkowego 88011</p> <p>Produkt uzupełniający: KLUDI-FLEXX.BOXX element podtynkowy DN 20 patrz str. 128</p>	chrom 	389010538	2.166,20
	 <p>KLUDI-PUSH bateria podtynkowa z termostatem zestaw elementów natynkowych uruchamianie wypływu za pomocą przycisku blokada temperatury wody przy 38°C przepływ wody 28 l/min przy ciśnieniu 3 bar brak możliwości zmiany natężenia wypływu do elementu podtynkowego 88011</p> <p>Produkt uzupełniający: KLUDI-FLEXX.BOXX element podtynkowy DN 20 patrz str. 128</p>	chrom 	389020538	2.166,20
	 <p>KLUDI-PUSH bateria podtynkowa z termostatem zestaw elementów natynkowych uruchamianie wypływu za pomocą przycisków możliwość jednoczesnego korzystania z dwóch źródeł blokada temperatury wody przy 38°C przepływ wody 28 l/min przy ciśnieniu 3 bar brak możliwości zmiany natężenia wypływu do elementu podtynkowego 88011</p> <p>Produkt uzupełniający: KLUDI-FLEXX.BOXX element podtynkowy DN 20 patrz str. 128</p>	chrom 	389110538	2.447,90


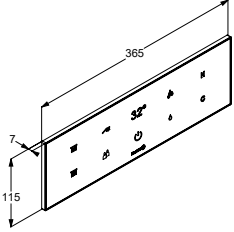


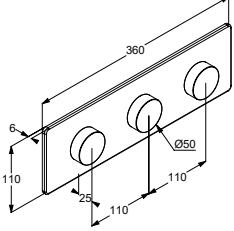



KLUDI-PUSH

Produkt	Opis produktu	Powierzchnia	Nr artykułu	PLN netto
	 <p>KLUDI-PUSH bateria podtynkowa z termostatem zestaw elementów natynkowych uruchamianie wypływu za pomocą przycisków możliwość jednoczesnego korzystania z dwóch źródeł blokada temperatury wody przy 38°C przepływ wody 28 l/min przy ciśnieniu 3 bar brak możliwości zmiany natężenia wypływu do elementu podtynkowego 88011</p> <p>Produkt uzupełniający: KLUDI-FLEXX.BOXX element podtynkowy DN 20 patrz str. 128</p>	chrom 	389120538	2447,90
			88011	549,00


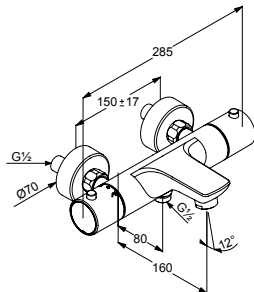

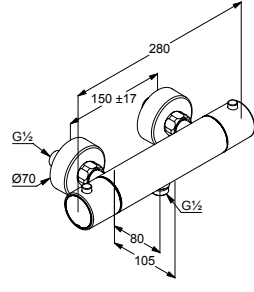

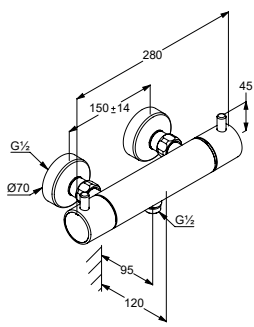

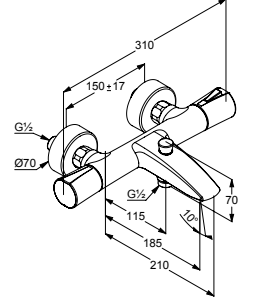

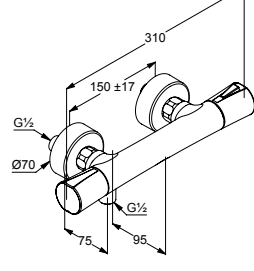


KLUDI-TRONIC

Produkt	Opis produktu	Powierzchnia	Nr artykułu	PLN netto
	 <p>KLUDI-TOUCHTRONIC elektroniczny termostat podtynkowy zestaw podtynkowy z wyświetlaczem dotykowym wyświetlacz dotykowy IP65 do kontrolowania temperatury i natężenia przepływu montaż naścienny obudowa z tworzywa do montażu podtynkowego z dodatkowym kołnierzem uszczelniającym szelność zgodna z normą DIN 18534 zasilanie 12 V (kabel ze skrzynki przyłączeniowej wody) blokada sterowania na czas sprzątania skrzynka przyłączeniowa wody IP54 zasilanie 230 V oznakowanie CE z modulem Wi-Fi sterowanie za pomocą wyświetlacza dotykowego możliwość obsługi za pomocą aplikacji przyłącza wody ciepłej/zimnej G 1/2 możliwość podłączenia od 1 do 3 odbiorników (G1/2) możliwość jednoczesnego korzystania z 2 odbiorników sitko wychwytyjące zanieczyszczenia zawór zwrotny blokada przy 38°C ograniczenie temperatury do 44°C możliwość dezynfekcji termicznej max. 70°C indywidualnie regulowana temperatura początkowa indywidualnie regulowane natężenie początkowe funkcja warm up możliwość zaprogramowania ustawień dla 3 użytkowników</p>	poliwęglan	38310G1-00	11.844,20
			NOWOŚĆ	
	 <p>KLUDI-PUSHTRONIC elektroniczny termostat podtynkowy zestaw elementów natynkowych IP65 służący do sterowania temperaturą wody i przepływem wody i przepływem 1 x pokrętło do regulacji temperatury 1 x pokrętło do regulacji ilości wody 1 x pokrętło do włączania/wyłączania montaż naścienny obudowa z tworzywa do montażu podtynkowego z dodatkowym kołnierzem uszczelniającym szelność zgodna z normą DIN 18534 zasilanie 12 V (kabel ze skrzynki przyłączeniowej wody) skrzynka przyłączeniowa wody IP54 zasilanie 230 V oznakowanie CE z modulem Wi-Fi możliwość obsługi za pomocą aplikacji przyłącza wody ciepłej/zimnej G 1/2 możliwość podłączenia od 1 do 2 odbiorników (G1/2) możliwość jednoczesnego korzystania z 2 odbiorników sitko wychwytyjące zanieczyszczenia zawór zwrotny blokada przy 38°C ograniczenie temperatury do 44°C możliwość dezynfekcji termicznej max. 70°C indywidualnie regulowana temperatura początkowa indywidualnie regulowane natężenie początkowe funkcja warm up</p>	chrom czarny mat biały mat	3830005-00 3830039-00 3830053-00 38300N0-00	10.575,20 13.747,70 13.747,70 15.862,80
			NOWOŚĆ	


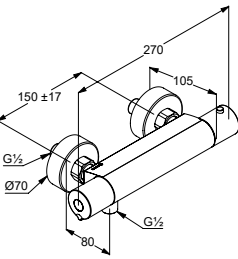



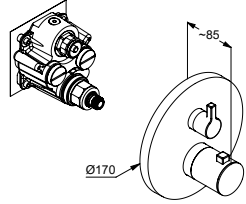




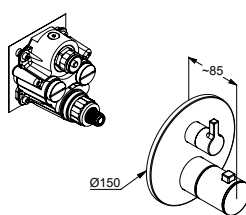



TERMOSTATY

Produkt	Opis produktu	Powierzchnia	Nr artykułu	PLN netto
	 <p>KLUDI-OBJEKTA bateria wannowo-natryskowa z termostatem DN 15 montaż naścienny uchwyt regulacji temperatury z blokadą przy 38°C z ceramicznym zaworem odcinającym 90°/90° wanna: zawór obrotowy do tyłu natrysk: zawór obrotowy do przodu odprowadzenie natrysku G 1/2 perlator M 28 x 1 przepływ wody 23 l/min przy ciśnieniu 3 bar zawór zwrotny sitko wychwytyjące zanieczyszczenia przyłącza mimośrodowe</p>	chrom	352010538	1.823,60
	 <p>KLUDI-OBJEKTA bateria natryskowa z termostatem DN 15 montaż naścienny przepływ wody 18 l/min przy ciśnieniu 3 bar uchwyt regulacji temperatury z blokadą przy 38°C z zaworem odcinającym 50% ogranicznik zużycia wody zawór zwrotny odprowadzenie natrysku G 1/2 przyłącza mimośrodowe G 1/2 x G 3/4 sitko wychwytyjące zanieczyszczenia</p>	chrom	352000538	1.382,10
	 <p>KLUDI-BOZZ bateria natryskowa z termostatem DN 15 montaż naścienny przepływ wody 18 l/min przy ciśnieniu 3 bar uchwyt regulacji temperatury z blokadą przy 38°C z zaworem odcinającym przyłącza mimośrodowe zawór zwrotny sitko wychwytyjące zanieczyszczenia odprowadzenie natrysku G 1/2</p>	chrom czarny mat biały mat złoty szczotkowany	352030538 352033938 352035338 35203N038	1.429,30 1.963,20 2.159,50 1.963,20
	 <p>KLUDI-ZENTA SL bateria wannowo-natryskowa z termostatem DN 15 montaż naścienny przepływ wody 23 l/min przy ciśnieniu 3 bar perlator M 24 x 1 uchwyt regulacji temperatury z blokadą przy 38°C główki ceramiczne 90° zawór zwrotny automat. przełącznik natrysk/wanna odprowadzenie natrysku G 1/2 przyłącza mimośrodowe sitko wychwytyjące zanieczyszczenia</p>	chrom czarny mat	351010538 351013938	1.420,60 1.909,30
	 <p>KLUDI-ZENTA SL bateria natryskowa z termostatem DN 15 montaż naścienny przepływ wody 18 l/min przy ciśnieniu 3 bar uchwyt regulacji temperatury z blokadą przy 38°C z zaworem odcinającym zawór zwrotny odprowadzenie natrysku G 1/2 przyłącza mimośrodowe sitko wychwytyjące zanieczyszczenia</p>	chrom czarny mat	351000538 351003938	1.052,40 1.414,40



TERMOSTATY

Produkt	Opis produktu	Powierzchnia	Nr artykułu	PLN netto
	 KLUDI-BASIC bateria natryskowa z termostatem DN 15 montaż naścienny przepływ wody 25 l/min przy ciśnieniu 3 bar uchwyt regulacji temperatury z blokadą przy 38°C główka ceramiczna 180° z zaworem odcinającym zawór zwrotny odprowadzenie natrysku G 1/2 przyłącza mimośrodowe sitko wychwytyjące zanieczyszczenia	chrom 	350020538	758,40
	 KLUDI-MEDI CARE bateria kliniczna z termostatem DN 15 montaż naścienny przepływ wody 8 l/min przy ciśnieniu 3 bar perlator Care M 24 x 1 uchwyt regulacji temperatury blokada temperatury wody przy 40°C uchwyt kliniczny z zaworem odcinającym sitko wychwytyjące zanieczyszczenia przyłącza mimośrodowe z zaworem odcinającym	chrom 	350850564	3.034,40
	 KLUDI-NOVA FONTE Puristic podtynkowa bateria natryskowa z termostatem zestaw elementów natynkowych z zaworem odcinającym blokada temperatury wody przy 40°C przepływ wody 20 l/min przy ciśnieniu 3 bar do elementu podtynkowego 88011 Produkt uzupełniający: KLUDI-FLEXX.BOXX element podtynkowy DN 20 patrz str. 128	chrom czarny mat biały mat 	208350515 208353915 208355315	2.398,80 2.998,50 2.998,50
	 KLUDI-NOVA FONTE Puristic podtynkowa bateria wannowo-natryskowa z termostatem zestaw elementów natynkowych z zaworem odcinającym z przełącznikiem w postaci zaworu obrotowego blokada temperatury wody przy 40°C przepływ wody 20 l/min przy ciśnieniu 3 bar do elementu podtynkowego 88011 Produkt uzupełniający: KLUDI-FLEXX.BOXX element podtynkowy DN 20 patrz str. 128	chrom czarny mat biały mat 	208300515 208303915 208305315	2.726,00 3.407,40 3.407,40
	 KLUDI-NOVA FONTE Puristic podtynkowa bateria wannowo-natryskowa z termostatem zestaw elementów natynkowych z zaworem odcinającym z przełącznikiem w postaci zaworu obrotowego blokada temperatury wody przy 40°C przepływ wody 20 l/min przy ciśnieniu 3 bar do elementu podtynkowego 88022 Produkt uzupełniający: KLUDI-SLIM.BOXX element podtynkowy DN 20 patrz str. 128	chrom czarny mat biały mat 	208100515 208103915 208105315 NOWOŚĆ	2.726,00 3.407,40 3.407,40
			88011	549,00
			88011	549,00
			88022	549,00


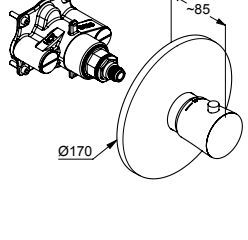


TERMOSTATY

Produkt	Opis produktu	Powierzchnia	Nr artykułu	PLN netto
	KLUDI-NOVA FONTE Puristic podtynkowa bateria natryskowa z termostatem zestaw elementów natynkowych z zaworem odcinającym blokada temperatury wody przy 40°C przepływ wody 20 l/min przy ciśnieniu 3 bar do elementu podtynkowego 88022	chrom czarny mat biały mat	208850515 208853915 208855315	2.398,80 2.998,50 2.998,50
	Produkt uzupełniający: KLUDI-SLIM.BOXX element podtynkowy DN 20 patrz str. 128			88022 549,00
	KLUDI-DECUS podtynkowa bateria wannowo-natryskowa z termostatem zestaw elementów natynkowych z ceramicznym zaworem odcinającym z przełącznikiem w postaci zaworu obrotowego blokada temperatury wody przy 40°C przepływ wody 28 l/min (wyjście dolne) 24 l/min (wyjście górne) przy ciśnieniu 3 bar do elementu podtynkowego 88022	chrom czarny mat biały mat złoty szcztokowany	548100575 548103975 548105375 54810N075	1.861,20 2.030,40 2.030,40 2.368,80
	Produkt uzupełniający: KLUDI-SLIM.BOXX element podtynkowy DN 20 patrz str. 128			88022 549,00
	KLUDI-DECUS podtynkowa bateria natryskowa z termostatem zestaw elementów natynkowych z ceramicznym zaworem odcinającym blokada temperatury wody przy 40°C przepływ wody 28 l/min przy ciśnieniu 3 bar do elementu podtynkowego 88022	chrom czarny mat biały mat złoty szcztokowany	548850575 548853975 548855375 54885N075	1.818,90 2.030,40 2.030,40 2.368,80
	Produkt uzupełniający: KLUDI-SLIM.BOXX element podtynkowy DN 20 patrz str. 128			88022 549,00
	KLUDI-DECUS podtynkowa bateria natryskowa z termostatem zestaw elementów natynkowych bez zaworu odcinającego uchwyt z metalu blokada temperatury wody przy 40°C przepływ wody 40 l/min przy ciśnieniu 3 bar do elementu podtynkowego 88022	chrom czarny mat biały mat złoty szcztokowany	547390575 547393975 547395375 54739N075	2.030,40 2.199,60 2.199,60 2.538,00
	Produkt uzupełniający: KLUDI-SLIM.BOXX element podtynkowy DN 20 patrz str. 128			88022 549,00
	KLUDI-AMBIENTA podtynkowa bateria wannowo-natryskowa z termostatem zestaw elementów natynkowych z zaworem odcinającym z przełącznikiem w postaci zaworu obrotowego blokada temperatury wody przy 38°C przepływ wody 20 l/min przy ciśnieniu 3 bar do elementu podtynkowego 88011	chrom	538300575	3.373,60
	Produkt uzupełniający: KLUDI-FLEXX.BOXX element podtynkowy DN 20 patrz str. 128			88011 549,00



TERMOSTATY

Produkt	Opis produktu	Powierzchnia	Nr artykułu	PLN netto
 	<p>KLUDI-AMBIENTA podtynkowa bateria wannowo-natryskowa z termostatem zestaw elementów natynkowych z zaworem odcinającym z przełącznikiem w postaci zaworu obrotowego blokada temperatury wody przy 40°C przepływ wody 20 l/min przy ciśnieniu 3 bar do elementu podtynkowego 88022</p> <p>Produkt uzupełniający: KLUDI-SLIM.BOXX element podtynkowy DN 20 patrz str. 128</p>	chrom 	538100575 NOWOŚĆ	3.373,60
 	<p>KLUDI-AMBIENTA podtynkowa bateria natryskowa z termostatem zestaw elementów natynkowych z zaworem odcinającym blokada temperatury wody przy 40°C przepływ wody 20 l/min przy ciśnieniu 3 bar do elementu podtynkowego 88022</p> <p>Produkt uzupełniający: KLUDI-SLIM.BOXX element podtynkowy DN 20 patrz str. 128</p>	chrom 	538850575 NOWOŚĆ	3.114,00
 	<p>KLUDI-AMBIENTA podtynkowa bateria natryskowa z termostatem zestaw elementów natynkowych bez zaworu odcinającego uchwyt cylindryczny blokada temperatury wody przy 40°C przepływ wody 40 l/min przy ciśnieniu 3 bar do elementu podtynkowego 88022</p> <p>Produkt uzupełniający: KLUDI-SLIM.BOXX element podtynkowy DN 20 patrz str. 128</p>	chrom 	537390575 NOWOŚĆ	2.252,10
 	<p>KLUDI-BALANCE podtynkowa bateria wannowo-natryskowa z termostatem zestaw elementów natynkowych z zaworem odcinającym z przełącznikiem w postaci zaworu obrotowego blokada temperatury wody przy 38°C przepływ wody 20 l/min przy ciśnieniu 3 bar do elementu podtynkowego 88011</p> <p>Produkt uzupełniający: KLUDI-FLEXX.BOXX element podtynkowy DN 20 patrz str. 128</p>	chrom czarny mat./chrom 	528300575 528308775	2.961,80 3.438,80
 	<p>KLUDI-BALANCE podtynkowa bateria z termostatem DN 20 zestaw elementów natynkowych bez zaworu odcinającego uchwyt cylindryczny blokada temperatury wody przy 40°C przepływ wody 40 l/min przy ciśnieniu 3 bar do elementu podtynkowego 88011</p> <p>Produkt uzupełniający: KLUDI-FLEXX.BOXX element podtynkowy DN 20 patrz str. 128</p>	chrom 	527290575 88011	2.094,40 549,00



TERMOSTATY

Produkt	Opis produktu	Powierzchnia	Nr artykułu	PLN netto	
		KLUDI-BALANCE podtynkowa bateria wannowo-natryskowa z termostatem zestaw elementów natynkowych z zaworem odcinającym z przełącznikiem w postaci zaworu obrotowego blokada temperatury wody przy 40°C przepływ wody 20 l/min przy ciśnieniu 3 bar do elementu podtynkowego 88022	chrom	528100575	2,961,80
			czarny mat/chrom	528108775	3,438,80
			biały/chrom	528109175	3,438,80
			NOWOŚĆ		
		Produkt uzupełniający: KLUDI-SLIM.BOXX element podtynkowy DN 20 patrz str. 128	88022	549,00	
		KLUDI-BALANCE podtynkowa bateria natryskowa z termostatem zestaw elementów natynkowych bez zaworu odcinającego uchwyt cylindryczny blokada temperatury wody przy 40°C przepływ wody 40 l/min przy ciśnieniu 3 bar do elementu podtynkowego 88022	chrom	527390575	2,094,40
					NOWOŚĆ
		Produkt uzupełniający: KLUDI-SLIM.BOXX element podtynkowy DN 20 patrz str. 128	88022	549,00	
		KLUDI-AMEO podtynkowa bateria wannowo-natryskowa z termostatem zestaw elementów natynkowych z zaworem odcinającym z przełącznikiem w postaci zaworu obrotowego blokada temperatury wody przy 38°C przepływ wody 20 l/min przy ciśnieniu 3 bar do elementu podtynkowego 88011	chrom	418300575	2,474,90
					
		Produkt uzupełniający: KLUDI-FLEXX.BOXX element podtynkowy DN 20 patrz str. 128	88011	549,00	
		KLUDI-AMEO podtynkowa bateria natryskowa z termostatem zestaw elementów natynkowych z zaworem odcinającym blokada temperatury wody przy 38°C przepływ wody 20 l/min przy ciśnieniu 3 bar do elementu podtynkowego 88011	chrom	418350575	2,178,00
					
		Produkt uzupełniający: KLUDI-FLEXX.BOXX element podtynkowy DN 20 patrz str. 128	88011	549,00	
		KLUDI-AMEO podtynkowa bateria wannowo-natryskowa z termostatem zestaw elementów natynkowych z zaworem odcinającym z przełącznikiem w postaci zaworu obrotowego blokada temperatury wody przy 40°C przepływ wody 20 l/min przy ciśnieniu 3 bar do elementu podtynkowego 88022	chrom	418100575	2,474,90
					NOWOŚĆ
		Produkt uzupełniający: KLUDI-SLIM.BOXX element podtynkowy DN 20 patrz str. 128	88022	549,00	



TERMOSTATY

Produkt	Opis produktu	Powierzchnia	Nr artykułu	PLN netto
	 <p>KLUDI-AMEO podtynkowa bateria natryskowa z termostatem zestaw elementów natynkowych z zaworem odcinającym blokada temperatury wody przy 40°C przepływ wody 20 l/min przy ciśnieniu 3 bar do elementu podtynkowego 88022</p> <p>Produkt uzupełniający: KLUDI-SLIM.BOXX element podtynkowy DN 20 patrz str. 128</p>	chrom 	418850575 NOWOŚĆ	2.178,00
	 <p>KLUDI-ZENTA SL podtynkowa bateria wannowo-natryskowa z termostatem zestaw elementów natynkowych z zaworem odcinającym z przełącznikiem w postaci zaworu obrotowego blokada temperatury wody przy 38°C przepływ wody 20 l/min przy ciśnieniu 3 bar do elementu podtynkowego 88011</p> <p>Produkt uzupełniający: KLUDI-FLEXX.BOXX element podtynkowy DN 20 patrz str. 128</p>	chrom 	388300545	2.105,40
	 <p>KLUDI-ZENTA SL podtynkowa bateria natryskowa z termostatem zestaw elementów natynkowych z zaworem odcinającym blokada temperatury wody przy 38°C przepływ wody 20 l/min przy ciśnieniu 3 bar do elementu podtynkowego 88011</p> <p>Produkt uzupełniający: KLUDI-FLEXX.BOXX element podtynkowy DN 20 patrz str. 128</p>	chrom 	388350545	1.992,10
	 <p>KLUDI-ZENTA SL podtynkowa bateria wannowo-natryskowa z termostatem zestaw elementów natynkowych z zaworem odcinającym z przełącznikiem w postaci zaworu obrotowego blokada temperatury wody przy 40°C przepływ wody 20 l/min przy ciśnieniu 3 bar do elementu podtynkowego 88022</p> <p>Produkt uzupełniający: KLUDI-SLIM.BOXX element podtynkowy DN 20 patrz str. 128</p>	chrom czarny mat 	388100545 388103945 NOWOŚĆ	2.105,40 2.631,80
	 <p>KLUDI-ZENTA SL podtynkowa bateria natryskowa z termostatem zestaw elementów natynkowych z zaworem odcinającym blokada temperatury wody przy 40°C przepływ wody 20 l/min przy ciśnieniu 3 bar do elementu podtynkowego 88022</p> <p>Produkt uzupełniający: KLUDI-SLIM.BOXX element podtynkowy DN 20 patrz str. 128</p>	chrom czarny mat 	388850545 388853945 NOWOŚĆ	1.992,10 2.490,10






TERMOSTATY

Produkt	Opis produktu	Powierzchnia	Nr artykułu	PLN netto
	 <p>KLUDI-1926 podtynkowa bateria z termostatem DN 15 zestaw elementów natynkowych blokada temperatury wody przy 40°C bez zaworu odcinającego do elementu podtynkowego 35158</p> <p>Produkt uzupełniający: element podtynkowy do baterii z termostatem DN 15 patrz str. 131</p>	chrom pozlacany 23 kt 	517190520 517194520	931,40 1.644,40
	 <p>KLUDI-1926 podtynkowa bateria z termostatem DN 15 zestaw elementów natynkowych blokada temperatury wody przy 40°C z zaworem odcinającym do elementu podtynkowego 35156</p> <p>Produkt uzupełniający: element podtynkowy do baterii z termostatem DN 15 patrz str. 131</p>	chrom pozlacany 23 kt 	517200520 517204520	1.046,40 2.295,00
	 <p>KLUDI-PUSH bateria podtynkowa z termostatem zestaw elementów natynkowych uruchamianie wypływu za pomocą przycisku blokada temperatury wody przy 38°C przepływ wody 28 l/min przy ciśnieniu 3 bar brak możliwości zmiany natężenia wypływu do elementu podtynkowego 88011</p> <p>Produkt uzupełniający: KLUDI-FLEXX.BOXX element podtynkowy DN 20 patrz str. 128</p>	chrom 	389010538	2.166,20
	 <p>KLUDI-PUSH bateria podtynkowa z termostatem zestaw elementów natynkowych uruchamianie wypływu za pomocą przycisku blokada temperatury wody przy 38°C przepływ wody 28 l/min przy ciśnieniu 3 bar brak możliwości zmiany natężenia wypływu do elementu podtynkowego 88011</p> <p>Produkt uzupełniający: KLUDI-FLEXX.BOXX element podtynkowy DN 20 patrz str. 128</p>	chrom 	389020538	2.166,20
	 <p>KLUDI-PUSH bateria podtynkowa z termostatem zestaw elementów natynkowych uruchamianie wypływu za pomocą przycisków możliwość jednoczesnego korzystania z dwóch źródeł blokada temperatury wody przy 38°C przepływ wody 28 l/min przy ciśnieniu 3 bar brak możliwości zmiany natężenia wypływu do elementu podtynkowego 88011</p> <p>Produkt uzupełniający: KLUDI-FLEXX.BOXX element podtynkowy DN 20 patrz str. 128</p>	chrom 	389110538	2.447,90




TERMOSTATY

Produkt	Opis produktu	Powierzchnia	Nr artykułu	PLN netto
	<p>KLUDI-PUSH bateria podtynkowa z termostatem zestaw elementów natynkowych uruchamianie wypływu za pomocą przycisków możliwość jednoczesnego korzystania z dwóch źródeł blokada temperatury wody przy 38°C przepływ wody 28 l/min przy ciśnieniu 3 bar brak możliwości zmiany natężenia wypływu do elementu podtynkowego 88011</p> <p>Produkt uzupełniający: KLUDI-FLEXX.BOX element podtynkowy DN 20 patrz str. 128</p>	chrom	389120538	2.447,90
	<p>KLUDI-TOUCHTRONIC elektroniczny termostat podtynkowy zestaw podtynkowy z wyświetlaczem dotykowym wyświetlacz dotykowy IP65 do kontrolowania temperatury i natężenia przepływu montaż ścienny obudowa z tworzywa do montażu podtynkowego z dodatkowym kołnierzem uszczelniającym szelność zgodna z normą DIN 18534 zasilanie 12 V (kabel ze skrzynki przyłączeniowej wody) blokada sterowania na czas sprzątania skrzynka przyłączeniowa wody IP54 zasilanie 230 V oznakowanie CE z modulem Wi-Fi sterowanie za pomocą wyświetlacza dotykowego możliwość obsługi za pomocą aplikacji przyłącza wody ciepłej/zimnej G 1/2 możliwość podłączenia od 1 do 3 odbiorników (G1/2) możliwość jednoczesnego korzystania z 2 odbiorników siatko wychwytyjące zanieczyszczenia zawór zwrotny blokada przy 38°C ograniczenie temperatury do 44°C możliwość dezynfekcji termicznej max. 70°C indywidualnie regulowana temperatura początkowa indywidualnie regulowane natężenie początkowe funkcja warm up możliwość zaprogramowania ustawień dla 3 użytkowników</p>	poliwęglan	38310G1-00	11.844,20
	<p>KLUDI-PUSHTRONIC elektroniczny termostat podtynkowy zestaw elementów natynkowych IP65 służący do sterowania temperaturą wody i przepływem wody i przepływem złoty szczotkowy 1 x pokrętło do regulacji temperatury 1 x pokrętło do regulacji ilości wody 1 x pokrętło do włączania/wyłączania montaż ścienny obudowa z tworzywa do montażu podtynkowego z dodatkowym kołnierzem uszczelniającym szelność zgodna z normą DIN 18534 zasilanie 12 V (kabel ze skrzynki przyłączeniowej wody) skrzynka przyłączeniowa wody IP54 zasilanie 230 V oznakowanie CE z modulem Wi-Fi możliwość obsługi za pomocą aplikacji przyłącza wody ciepłej/zimnej G 1/2 możliwość podłączenia od 1 do 2 odbiorników (G1/2) możliwość jednoczesnego korzystania z 2 odbiorników siatko wychwytyjące zanieczyszczenia zawór zwrotny blokada przy 38°C ograniczenie temperatury do 44°C możliwość dezynfekcji termicznej max. 70°C indywidualnie regulowana temperatura początkowa indywidualnie regulowane natężenie początkowe funkcja warm up</p>	chrom czarny mat biały mat	3830005-00 3830039-00 3830053-00 38300N0-00	10.575,20 13.747,70 13.747,70 15.862,80


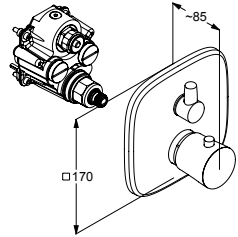


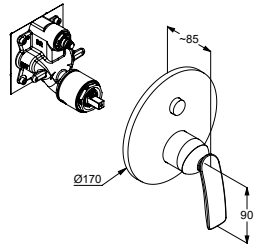


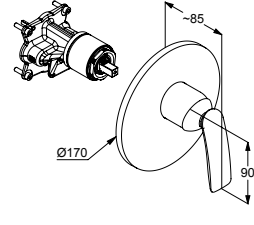

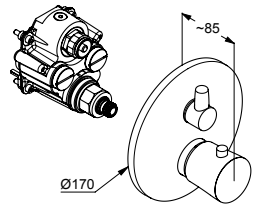


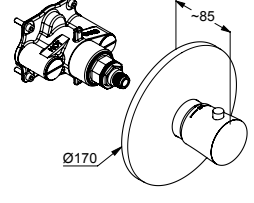



KLUDI-FLEXX.BOX

Produkt	Opis produktu	Powierzchnia	Nr artykułu	PLN netto
		chrom czarny mat biały mat	206590515	1.815,40
			206593915 206595315	1.996,80 1.996,80
KLUDI-NOVA FONTE Puristic podtynkowa bateria wannowo-natryskowa zestaw elementów natynkowych uchwyt prosty automat. przełącznik natrysk/wanna PUSH&SWITCH głowica ceramiczna z ogranicznikiem wypływu gorącej wody przepływ wody 29 l/min przy ciśnieniu 3 bar do elementu podtynkowego 88011			88011	549,00
Produkt uzupełniający: KLUDI-FLEXX.BOX element podtynkowy DN 20 patrz str. 126				
		chrom czarny mat biały mat	206550515	1.584,60
			206553915 206555315	1.980,60 1.980,60
KLUDI-NOVA FONTE Puristic podtynkowa bateria natryskowa zestaw elementów natynkowych uchwyt prosty głowica ceramiczna z ogranicznikiem wypływu gorącej wody przepływ wody 25 l/min przy ciśnieniu 3 bar do elementu podtynkowego 88011			88011	549,00
Produkt uzupełniający: KLUDI-FLEXX.BOX element podtynkowy DN 20 patrz str. 126				
		chrom czarny mat biały mat	208300515	2.726,00
			208303915 208305315	3.407,40 3.407,40
KLUDI-NOVA FONTE Puristic podtynkowa bateria wannowo-natryskowa z termostatem zestaw elementów natynkowych z zaworem odcinającym z przełącznikiem w postaci zaworu obrotowego blokada temperatury wody przy 40°C przepływ wody 20 l/min przy ciśnieniu 3 bar do elementu podtynkowego 88011			88011	549,00
Produkt uzupełniający: KLUDI-FLEXX.BOX element podtynkowy DN 20 patrz str. 126				
		chrom czarny mat biały mat	208350515	2.398,80
			208353915 208355315	2.998,50 2.998,50
KLUDI-NOVA FONTE Puristic podtynkowa bateria natryskowa z termostatem zestaw elementów natynkowych z zaworem odcinającym z przełącznikiem w postaci zaworu obrotowego blokada temperatury wody przy 40°C przepływ wody 20 l/min przy ciśnieniu 3 bar do elementu podtynkowego 88011			88011	549,00
Produkt uzupełniający: KLUDI-FLEXX.BOX element podtynkowy DN 20 patrz str. 126				
		chrom	536550575	1.568,90
			88011	549,00
KLUDI-AMBIENTA podtynkowa bateria natryskowa zestaw elementów natynkowych uchwyt prosty montaż naścienny głowica ceramiczna z ogranicznikiem wypływu gorącej wody przepływ wody 25 l/min przy ciśnieniu 3 bar do elementu podtynkowego 88011			88011	549,00
Produkt uzupełniający: KLUDI-FLEXX.BOX element podtynkowy DN 20 patrz str. 126				


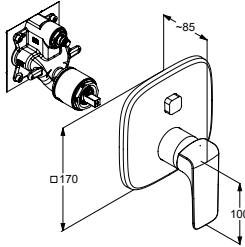


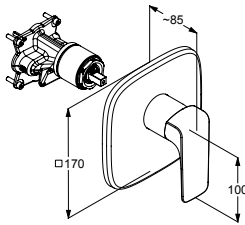

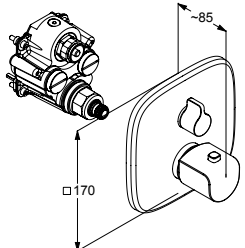


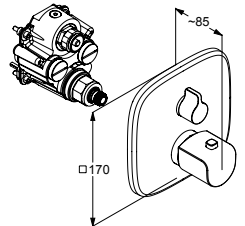


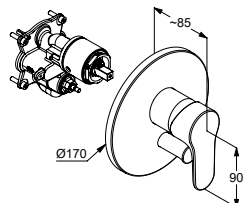


KLUDI-FLEXX.BOX

Produkt	Opis produktu	Powierzchnia	Nr artykułu	PLN netto
	 <p>KLUDI-AMBIENTA podtynkowa bateria wannowo-natryskowa z termostatem zestaw elementów natynkowych z zaworem odcinającym z przełącznikiem w postaci zaworu obrotowego blokada temperatury wody przy 38°C przepływ wody 20 l/min przy ciśnieniu 3 bar do elementu podtynkowego 88011</p> <p>Produkt uzupełniający: KLUDI-FLEXX.BOX element podtynkowy DN 20 patrz str. 126</p>	chrom 	538300575	3.373,60
	 <p>KLUDI-BALANCE podtynkowa bateria wannowo-natryskowa zestaw elementów natynkowych uchwyt prosty automat. przełącznik natrysk/wanna PUSH&SWITCH głowica ceramiczna z ogranicznikiem wypływu gorącej wody przepływ wody 29 l/min przy ciśnieniu 3 bar do elementu podtynkowego 88011</p> <p>Produkt uzupełniający: KLUDI-FLEXX.BOX element podtynkowy DN 20 patrz str. 126</p>	chrom 	526590575	1.570,50
	 <p>KLUDI-BALANCE podtynkowa bateria natryskowa zestaw elementów natynkowych uchwyt prosty głowica ceramiczna z ogranicznikiem wypływu gorącej wody przepływ wody 25 l/min przy ciśnieniu 3 bar do elementu podtynkowego 88011</p> <p>Produkt uzupełniający: KLUDI-FLEXX.BOX element podtynkowy DN 20 patrz str. 126</p>	chrom czarny mat/chrom biały/chrom	526550575 526558775 526559175	1.372,00 1.578,40 1.578,40
	 <p>KLUDI-BALANCE podtynkowa bateria wannowo-natryskowa z termostatem zestaw elementów natynkowych z zaworem odcinającym z przełącznikiem w postaci zaworu obrotowego blokada temperatury wody przy 38°C przepływ wody 20 l/min przy ciśnieniu 3 bar do elementu podtynkowego 88011</p> <p>Produkt uzupełniający: KLUDI-FLEXX.BOX element podtynkowy DN 20 patrz str. 126</p>	chrom czarny mat/chrom 	528300575 528308775	2.961,80 3.438,80
	 <p>KLUDI-BALANCE podtynkowa bateria z termostatem DN 20 zestaw elementów natynkowych bez zaworu odcinającego uchwyt cylindryczny blokada temperatury wody przy 38°C przepływ wody 40 l/min przy ciśnieniu 3 bar do elementu podtynkowego 88011</p> <p>Produkt uzupełniający: KLUDI-FLEXX.BOX element podtynkowy DN 20 patrz str. 126</p>	chrom 	527290575	2.094,40


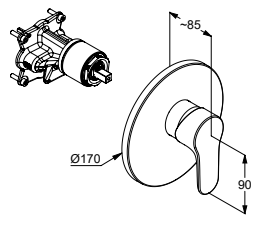

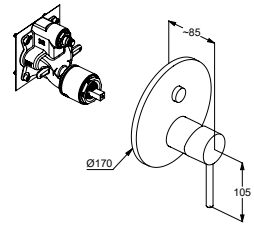

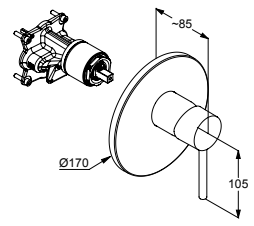

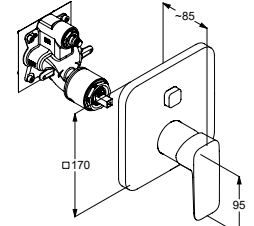

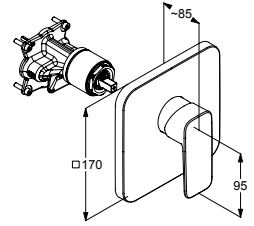


KLUDI-FLEXX.BOXX

Produkt	Opis produktu	Powierzchnia	Nr artykułu	PLN netto
	 <p>KLUDI-AMEO podtynkowa bateria wannowo-natryskowa zestaw elementów natynkowych uchwyt prosty automat. przełącznik natrysk/wanna PUSH&SWITCH głowica ceramiczna z ogranicznikiem wypływu gorącej wody przepływ wody 29 l/min przy ciśnieniu 3 bar do elementu podtynkowego 88011</p> <p>Produkt uzupełniający: KLUDI-FLEXX.BOXX element podtynkowy DN 20 patrz str. 126</p>	chrom 	416590575	1.299,70
	 <p>KLUDI-AMEO podtynkowa bateria natryskowa zestaw elementów natynkowych uchwyt prosty montaż naścienny głowica ceramiczna z ogranicznikiem wypływu gorącej wody przepływ wody 25 l/min przy ciśnieniu 3 bar do elementu podtynkowego 88011</p> <p>Produkt uzupełniający: KLUDI-FLEXX.BOXX element podtynkowy DN 20 patrz str. 126</p>	chrom	416550575	994,50
	 <p>KLUDI-AMEO podtynkowa bateria wannowo-natryskowa z termostatem zestaw elementów natynkowych z zaworem odcinającym z przełącznikiem w postaci zaworu obrotowego blokada temperatury wody przy 38°C przepływ wody 20 l/min przy ciśnieniu 3 bar do elementu podtynkowego 88011</p> <p>Produkt uzupełniający: KLUDI-FLEXX.BOXX element podtynkowy DN 20 patrz str. 126</p>	chrom 	418300575	2.474,90
	 <p>KLUDI-AMEO podtynkowa bateria natryskowa z termostatem zestaw elementów natynkowych z zaworem odcinającym blokada temperatury wody przy 38°C przepływ wody 20 l/min przy ciśnieniu 3 bar do elementu podtynkowego 88011</p> <p>Produkt uzupełniający: KLUDI-FLEXX.BOXX element podtynkowy DN 20 patrz str. 126</p>	chrom 	418350575	2.178,00
	 <p>KLUDI-OBJEKTA podtynkowa bateria wannowo-natryskowa zestaw elementów natynkowych uchwyt prosty montaż naścienny głowica ceramiczna z ogranicznikiem wypływu gorącej wody automat. przełącznik natrysk/wanna przepływ wody 31 l/min przy ciśnieniu 3 bar do elementu podtynkowego 88011</p> <p>Produkt uzupełniający: KLUDI-FLEXX.BOXX element podtynkowy DN 20 patrz str. 126</p>	chrom	326500575	1.023,10



KLUDI-FLEXX.BOX

Produkt	Opis produktu	Powierzchnia	Nr artykułu	PLN netto
	 <p>KLUDI-OBJEKTA podtynkowa bateria natryskowa zestaw elementów natynkowych uchwyt prosty montaż ścienny głowica ceramiczna z ogranicznikiem wypływu gorącej wody przepływ wody 25 l/min przy ciśnieniu 3 bar do elementu podtynkowego 88011</p> <p>Produkt uzupełniający: KLUDI-FLEXX.BOX element podtynkowy DN 20 patrz str. 126</p>	chrom	326550575	877,40
	 <p>KLUDI-BOZZ podtynkowa bateria wannowo-natryskowa zestaw elementów natynkowych uchwyt prosty automat. przełącznik natrysk/wanna PUSH&SWITCH głowica ceramiczna z ogranicznikiem wypływu gorącej wody przepływ wody 29 l/min przy ciśnieniu 3 bar do elementu podtynkowego 88011</p> <p>Produkt uzupełniający: KLUDI-FLEXX.BOX element podtynkowy DN 20 patrz str. 126</p>	chrom czarny mat biały mat złoty szczotkowany	386590576 386593976 386595376 38659N076	1.229,10 1.597,70 1.597,70 1.597,70
	 <p>KLUDI-BOZZ podtynkowa bateria natryskowa zestaw elementów natynkowych uchwyt prosty głowica ceramiczna z ogranicznikiem wypływu gorącej wody przepływ wody 25 l/min przy ciśnieniu 3 bar do elementu podtynkowego 88011</p> <p>Produkt uzupełniający: KLUDI-FLEXX.BOX element podtynkowy DN 20 patrz str. 126</p>	chrom czarny mat biały mat złoty szczotkowany	386550576 386553976 386555376 38655N076	971,90 1.263,40 1.263,40 1.263,40
	 <p>KLUDI-PURE&STYLE podtynkowa bateria wannowo-natryskowa zestaw elementów natynkowych uchwyt prosty automat. przełącznik natrysk/wanna PUSH&SWITCH głowica ceramiczna z ogranicznikiem wypływu gorącej wody przepływ wody 29 l/min przy ciśnieniu 3 bar do elementu podtynkowego 88011</p> <p>Produkt uzupełniający: KLUDI-FLEXX.BOX element podtynkowy DN 20 patrz str. 126</p>	chrom czarny mat	406590575 406593975	1.244,20 1.742,00
	 <p>KLUDI-PURE&STYLE podtynkowa bateria natryskowa zestaw elementów natynkowych uchwyt prosty montaż ścienny głowica ceramiczna z ogranicznikiem wypływu gorącej wody przepływ wody 25 l/min przy ciśnieniu 3 bar do elementu podtynkowego 88011</p> <p>Produkt uzupełniający: KLUDI-FLEXX.BOX element podtynkowy DN 20 patrz str. 126</p>	chrom czarny mat	406550575 406553975	948,30 1.327,50


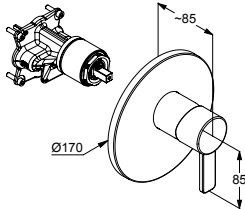

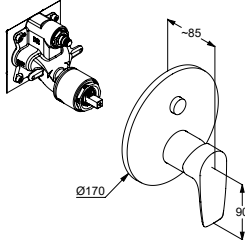


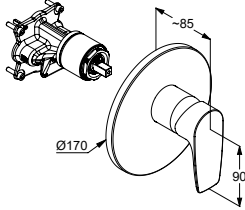

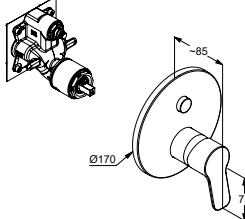


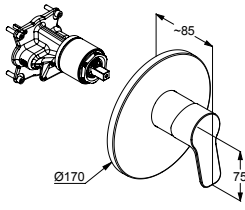


KLUDI-FLEXX.BOX

Produkt	Opis produktu	Powierzchnia	Nr artykułu	PLN netto
	 <p>KLUDI-ZENTA SL podtynkowa bateria wannowo-natryskowa zestaw elementów natynkowych uchwyt prosty automat. przełącznik natrysk/wanna PUSH&SWITCH głowica ceramiczna z ogranicznikiem wypływu gorącej wody przepływ wody 29 l/min przy ciśnieniu 3 bar do elementu podtynkowego 88011</p> <p>Produkt uzupełniający: KLUDI-FLEXX.BOX element podtynkowy DN 20 patrz str. 126</p>	chrom 	486590565	1.175,30
	 <p>KLUDI-ZENTA SL podtynkowa bateria natryskowa zestaw elementów natynkowych uchwyt prosty głowica ceramiczna z ogranicznikiem wypływu gorącej wody przepływ wody 25 l/min przy ciśnieniu 3 bar do elementu podtynkowego 88011</p> <p>Produkt uzupełniający: KLUDI-FLEXX.BOX element podtynkowy DN 20 patrz str. 126</p>	chrom	486550565	934,70
	 <p>KLUDI-ZENTA SL podtynkowa bateria wannowo-natryskowa z termostatem zestaw elementów natynkowych z zaworem odcinającym z przełącznikiem w postaci zaworu obrotowego blokada temperatury wody przy 38°C przepływ wody 20 l/min przy ciśnieniu 3 bar do elementu podtynkowego 88011</p> <p>Produkt uzupełniający: KLUDI-FLEXX.BOX element podtynkowy DN 20 patrz str. 126</p>	chrom 	388300545	2.105,40
	 <p>KLUDI-ZENTA SL podtynkowa bateria natryskowa z termostatem zestaw elementów natynkowych z zaworem odcinającym blokada temperatury wody przy 38°C przepływ wody 20 l/min przy ciśnieniu 3 bar do elementu podtynkowego 88011</p> <p>Produkt uzupełniający: KLUDI-FLEXX.BOX element podtynkowy DN 20 patrz str. 126</p>	chrom 	388350545	1.992,10
	 <p>KLUDI-ZENTA podtynkowa bateria wannowo-natryskowa zestaw elementów natynkowych uchwyt prosty automat. przełącznik natrysk/wanna głowica ceramiczna z ogranicznikiem wypływu gorącej wody przepływ wody 31 l/min przy ciśnieniu 3 bar do elementu podtynkowego 88011</p> <p>Produkt uzupełniający: KLUDI-FLEXX.BOX element podtynkowy DN 20 patrz str. 126</p>	chrom	386500575	1.001,90

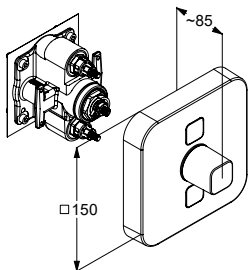




KLUDI-FLEXX.BOX

Produkt	Opis produktu	Powierzchnia	Nr artykułu	PLN netto
	 <p>KLUDI-ZENTA podtynkowa bateria natryskowa zestaw elementów natynkowych uchwyt prosty głowica ceramiczna z ogranicznikiem wypływu gorącej wody przepływ wody 25 l/min przy ciśnieniu 3 bar do elementu podtynkowego 88011</p> <p>Produkt uzupełniający: KLUDI-FLEXX.BOX element podtynkowy DN 20 patrz str. 126</p>	chrom	386550575	916,20
	 <p>KLUDI-PURE&SOLID podtynkowa bateria wannowo-natryskowa zestaw elementów natynkowych uchwyt prosty automat. przełącznik natrysk/wanna PUSH&SWITCH głowica ceramiczna z ogranicznikiem wypływu gorącej wody przepływ wody 29 l/min przy ciśnieniu 3 bar do elementu podtynkowego 88011</p> <p>Produkt uzupełniający: KLUDI-FLEXX.BOX element podtynkowy DN 20 patrz str. 126</p>	chrom 	346590575	1.039,60
	 <p>KLUDI-PURE&SOLID podtynkowa bateria natryskowa zestaw elementów natynkowych uchwyt prosty montaż naścienny głowica ceramiczna z ogranicznikiem wypływu gorącej wody przepływ wody 25 l/min przy ciśnieniu 3 bar do elementu podtynkowego 88011</p> <p>Produkt uzupełniający: KLUDI-FLEXX.BOX element podtynkowy DN 20 patrz str. 126</p>	chrom	346550575	823,00
	 <p>KLUDI-PURE&EASY podtynkowa bateria wannowo-natryskowa zestaw elementów natynkowych uchwyt prosty automat. przełącznik natrysk/wanna PUSH&SWITCH głowica ceramiczna z ogranicznikiem wypływu gorącej wody przepływ wody 29 l/min przy ciśnieniu 3 bar do elementu podtynkowego 88011</p> <p>Produkt uzupełniający: KLUDI-FLEXX.BOX element podtynkowy DN 20 patrz str. 126</p>	chrom 	376590565	1.000,60
	 <p>KLUDI-PURE&EASY podtynkowa bateria natryskowa zestaw elementów natynkowych uchwyt prosty montaż naścienny głowica ceramiczna z ogranicznikiem wypływu gorącej wody przepływ wody 25 l/min przy ciśnieniu 3 bar do elementu podtynkowego 88011</p> <p>Produkt uzupełniający: KLUDI-FLEXX.BOX element podtynkowy DN 20 patrz str. 126</p>	chrom	376550565	732,20







KLUDI-FLEXX.BOX

Produkt	Opis produktu	Powierzchnia	Nr artykułu	PLN netto
	 <p>KLUDI-PUSH bateria podtynkowa zestaw elementów natynkowych uruchamianie wypływu za pomocą przycisków możliwość jednoczesnego korzystania z dwóch źródeł głowica ceramiczna z regulowanym ogranicznikiem wypływu gorącej wody regulacja tmp. metalowym pokrętkiem z głowicą 90° przepływ wody 28 l/min przy ciśnieniu 3 bar brak możliwości zmiany natężenia wypływu do elementu podtynkowego 88011</p> <p>Produkt uzupełniający: KLUDI-FLEXX.BOX element podtynkowy DN 20 patrz str. 126</p>	chrom	387110538	2.032,80
	 <p>KLUDI-PUSH bateria podtynkowa zestaw elementów natynkowych uruchamianie wypływu za pomocą przycisków możliwość jednoczesnego korzystania z dwóch źródeł głowica ceramiczna z regulowanym ogranicznikiem wypływu gorącej wody regulacja tmp. metalowym pokrętkiem z głowicą 90° przepływ wody 28 l/min przy ciśnieniu 3 bar brak możliwości zmiany natężenia wypływu do elementu podtynkowego 88011</p> <p>Produkt uzupełniający: KLUDI-FLEXX.BOX element podtynkowy DN 20 patrz str. 126</p>	chrom	387120538	2.032,80
	 <p>KLUDI-PUSH bateria podtynkowa z termostatem zestaw elementów natynkowych uruchamianie wypływu za pomocą przycisku blokada temperatury wody przy 38°C przepływ wody 28 l/min przy ciśnieniu 3 bar brak możliwości zmiany natężenia wypływu do elementu podtynkowego 88011</p> <p>Produkt uzupełniający: KLUDI-FLEXX.BOX element podtynkowy DN 20 patrz str. 126</p>	chrom 	389010538	2.166,20
	 <p>KLUDI-PUSH bateria podtynkowa z termostatem zestaw elementów natynkowych uruchamianie wypływu za pomocą przycisku blokada temperatury wody przy 38°C przepływ wody 28 l/min przy ciśnieniu 3 bar brak możliwości zmiany natężenia wypływu do elementu podtynkowego 88011</p> <p>Produkt uzupełniający: KLUDI-FLEXX.BOX element podtynkowy DN 20 patrz str. 126</p>	chrom 	389020538	2.166,20
	 <p>KLUDI-PUSH bateria podtynkowa z termostatem zestaw elementów natynkowych uruchamianie wypływu za pomocą przycisków możliwość jednoczesnego korzystania z dwóch źródeł blokada temperatury wody przy 38°C przepływ wody 28 l/min przy ciśnieniu 3 bar brak możliwości zmiany natężenia wypływu do elementu podtynkowego 88011</p> <p>Produkt uzupełniający: KLUDI-FLEXX.BOX element podtynkowy DN 20 patrz str. 126</p>	chrom 	389110538	2.447,90


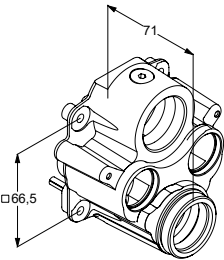


KLUDI-FLEXX.BOX

Produkt	Opis produktu	Powierzchnia	Nr artykułu	PLN netto
	KLUDI-PUSH bateria podtynkowa z termostatem zestaw elementów natynkowych uruchamianie wypływu za pomocą przycisków możliwość jednoczesnego korzystania z dwóch źródeł blokada temperatury wody przy 38°C przepływ wody 28 l/min przy ciśnieniu 3 bar brak możliwości zmiany natężenia wypływu do elementu podtynkowego 88011	chrom 	389120538	2.447,90
	Produkt uzupełniający: KLUDI-FLEXX.BOX element podtynkowy DN 20 patrz str. 126		88011	549,00
	KLUDI-FLEXX.BOX element podtynkowy DN 20 zestaw elementów wewnętrznych bez natynkowych elementów wykończeniowych bez elementu funkcyjnego montaż ścienny z jednoczęściową osłoną elastomerową z osłoną zabezpieczającą na etapie montażu z dodatkowym kołnierzem uszczelniającym z modulem do przepłukiwania instalacji z mosiądzu odpornego na odcynkowanie głębokość montażu 80-110 mm		88011	549,00
	przedłużka do KLUDI-FLEXX.BOX 88011 L = 30 mm z mosiądzu odpornego na odcynkowanie DIN 50930-6		7300600-00	309,30
	adapter do zamienionych przyłączy wody do KLUDI-FLEXX.BOX z głowicą ceramiczną przy zamienionych przyłączach ciepłej i zimnej wody z mosiądzu odpornego na odcynkowanie do KLUDI-FLEXX.BOX 88011	chrom	7458000-00	697,90
	adapter do zamienionych przyłączy wody do KLUDI-FLEXX.BOX z głowicą termostatyczną przy zamienionych przyłączach ciepłej i zimnej wody z mosiądzu odpornego na odcynkowanie do KLUDI-FLEXX.BOX 88011 do elementów zewnętrznych produkowanych do 02/2018		7400100-00	1.221,80


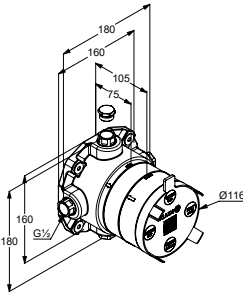



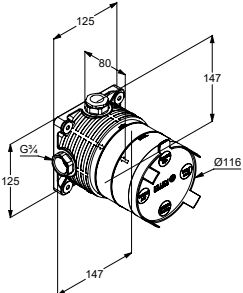
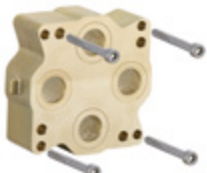
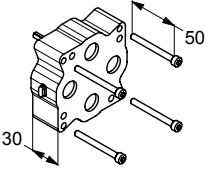


KLUDI-FLEXX.BOXX

Produkt	Opis produktu	Powierzchnia	Nr artykułu	PLN netto
	 <p data-bbox="624 367 1078 517">adapter do zamienionych przyłączy wody do KLUDI-FLEXX.BOXX z głowicą termostatyczną przy zamienionych przyłączach ciepłej i zimnej wody z mosiądzu odpornego na odcynkowanie do KLUDI-FLEXX.BOXX 88011 do elementów zewnętrznych produkowanych od 03/2018</p>		7653900-00	1.221,80


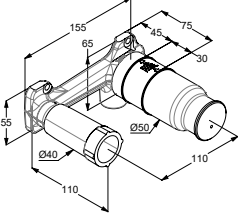

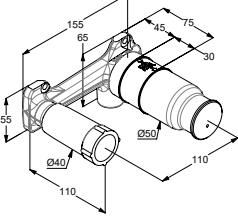

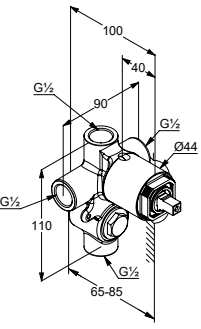

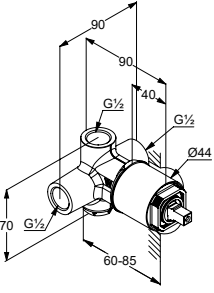

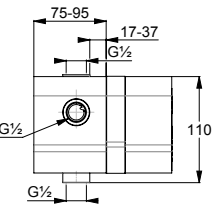


PRODUKTY UZUPEŁNIAJĄCE

Produkt	Opis produktu	Powierzchnia	Nr artykułu	PLN netto
		KLUDI-SLIM.BOXX element podtynkowy DN 15 zestaw elementów wewnętrznych bez natynkowych elementów wykończeniowych bez elementu funkcyjnego montaż ścienny z jednoczęściową osłoną elastomerową z osłoną zabezpieczającą na etapie montażu z dodatkowym kołnierzem uszczelniającym z modułem do przepłukiwania instalacji z mosiądzu odpornego na odcynkowanie głębokość montażu 75-105 mm	88022 NOWOŚĆ	549,00
	przedłużka do KLUDI-SLIM.BOXX 88022 L = 30 mm z tworzywa		7200400-00 NOWOŚĆ	140,00
	adapter do KLUDI-SLIM.BOXX 88022 stosowany do el. zewnętrznych pasujących do KLUDI-FLEXX.BOXX 88011 adapter należy zastosować przy głębokości montażu el. podtynkowego 95-105 mm (mierząc od płyty do pow. ściany 80-90 mm) z mosiądzu		7201000-00 NOWOŚĆ	140,00
		KLUDI-FLEXX.BOXX element podtynkowy DN 20 zestaw elementów wewnętrznych bez natynkowych elementów wykończeniowych bez elementu funkcyjnego montaż ścienny z jednoczęściową osłoną elastomerową z osłoną zabezpieczającą na etapie montażu z dodatkowym kołnierzem uszczelniającym z modułem do przepłukiwania instalacji z mosiądzu odpornego na odcynkowanie głębokość montażu 80-110 mm	88011	549,00
		przedłużka do KLUDI-FLEXX.BOXX 88011 L = 30 mm z mosiądzu odpornego na odcynkowanie DIN 50930-6	7300600-00	309,30



PRODUKTY UZUPEŁNIAJĄCE

Produkt	Opis produktu	Powierzchnia	Nr artykułu	PLN netto
	 <p>element podtynkowy DN 15 do ściennej baterii umywalkowej do montażu podtynkowego przepływ wody 16 l/min przy ciśnieniu 3 bar głowica ceramiczna K-36 z ogranicznikiem wypływu gorącej wody z osłoną zabezpieczającą na etapie montażu G 1/2 głębokość montażu 45-75 mm wyrównanie głębokości montażu 30 mm przyłącze gwintowane G 1/2 bez natynkowych elementów wykończeniowych I grupa akustyczna</p>		38242	613,60
	 <p>element podtynkowy DN 15 do ściennej baterii umywalkowej do montażu podtynkowego przepływ wody 16 l/min przy ciśnieniu 3 bar głowica ceramiczna K-35 z ogranicznikiem wypływu gorącej wody z osłoną zabezpieczającą na etapie montażu G 1/2 głębokość montażu 45-75 mm wyrównanie głębokości montażu 30 mm przyłącze gwintowane G 1/2 bez natynkowych elementów wykończeniowych I grupa akustyczna</p>		38243	613,60
	 <p>element podtynkowy wannowo-natryskowy DN 15 zestaw elementów wewnętrznych bez natynkowych elementów wykończeniowych montaż ścienny przepływ wody 20 l/min przy ciśnieniu 3 bar głowica ceramiczna z ogranicznikiem wypływu gorącej wody głębokość montażu 65-85 mm</p>		38624N	580,50
	 <p>element podtynkowy natryskowy DN 15 zestaw elementów wewnętrznych bez natynkowych elementów wykończeniowych montaż ścienny przepływ wody 20 l/min przy ciśnieniu 3 bar głowica ceramiczna z ogranicznikiem wypływu gorącej wody głębokość montażu 60-85 mm</p>		38826N	435,40
	 <p>element podtynkowy DN 15 zestaw elementów wewnętrznych bez natynkowych elementów wykończeniowych montaż ścienny przepływ wody 24 l/min (wyjście dolne) 24 l/min (wyjście górne) przy ciśnieniu 3 bar głowica ceramiczna z ogranicznikiem wypływu gorącej wody głębokość montażu 75-95 mm I grupa akustyczna</p>		38636	534,70

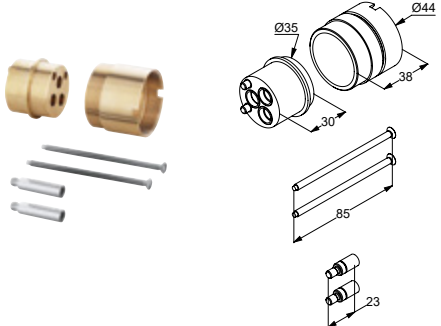
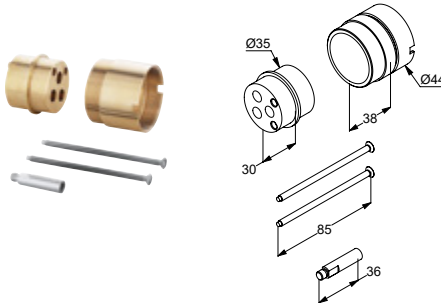
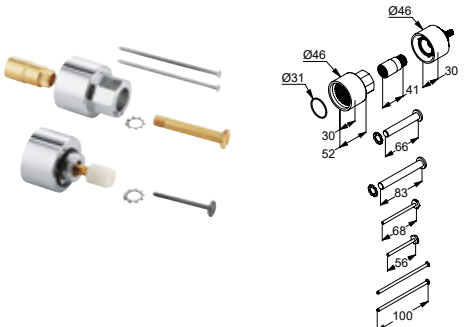
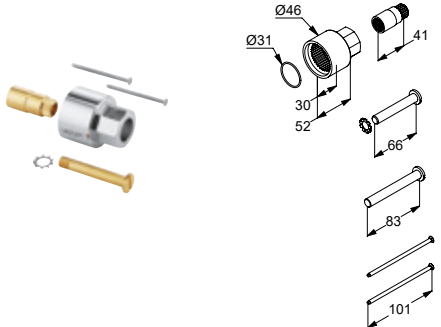
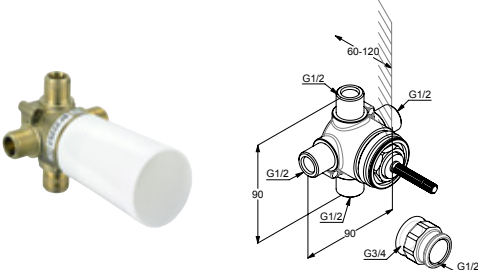


PRODUKTY UZUPEŁNIAJĄCE

Produkt	Opis produktu	Powierzchnia	Nr artykułu	PLN netto
	 <p>element podtynkowy DN 15 zestaw elementów wewnętrznych bez natynkowych elementów wykończeniowych montaż ścienny przepływ wody 32 l/min przy ciśnieniu 3 bar głowica ceramiczna z ogranicznikiem wypływu gorącej wody głębokość montażu 55-75 mm</p>		38828	468,00
	 <p>element podtynkowy do baterii z termostatem DN 15 zestaw elementów wewnętrznych bez natynkowych elementów wykończeniowych montaż ścienny przepływ wody 25 l/min przy ciśnieniu 3 bar z głowicą termostatyczną Therm-E z zaworem odcinającym sitko wychwytyjące zanieczyszczenia głębokość montażu 63-83 mm</p>		35156	1.272,60
	 <p>element podtynkowy do baterii z termostatem DN 15 zestaw elementów wewnętrznych bez natynkowych elementów wykończeniowych montaż ścienny przepływ wody 25 l/min przy ciśnieniu 3 bar z głowicą termostatyczną Therm-E bez zaworu odcinającego sitko wychwytyjące zanieczyszczenia głębokość montażu 63-83 mm</p>		35158	1.013,50
	 <p>przedłużka do ściennej baterii umywalkowej L = 30 mm do elementu podtynkowego 38242</p>		7357500-00	187,80
	 <p>przedłużka do podtynkowej baterii natryskowej L = 30 mm do elementu podtynkowego 38243, 38826, 38625</p>	chrom	7598105-00	186,00


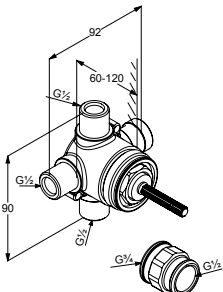

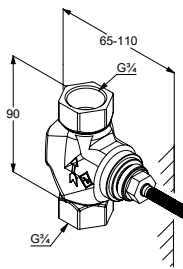

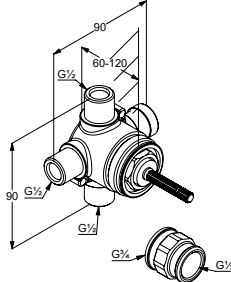

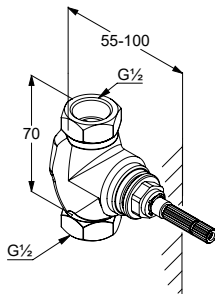

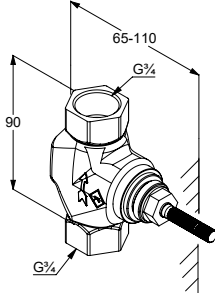


PRODUKTY UZUPEŁNIAJĄCE

Produkt	Opis produktu	Powierzchnia	Nr artykułu	PLN netto
	przedłużka do elementu podtynkowego L = 30 mm do elementu podtynkowego 38636, 38828	chrom	7666100-00	230,90
	przedłużka do podtynkowej baterii wannowo-natryskowej L = 30 mm do elementu podtynkowego 38624, 38625	chrom	7598005-00	239,70
	przedłużka do baterii termostaticznych L = 30 mm do elementu podtynkowego 35156	chrom	7573105-00	451,90
	przedłużka do baterii termostaticznych L = 30 mm do elementu podtynkowego 35158	chrom	7573005-00	266,10
	przełącznik trzykierunkowy DN 15 zestaw elementów podtynkowych montaż ścienny przełącznik 1 przyłącze G 3/4 3 odprowadzenia G 1/2 mufa redukcyjna G 1/2 x G 3/4 przepływ wody 36 l/min przy ciśnieniu 3 bar głębokość montażu 60-120 mm		29757	765,40


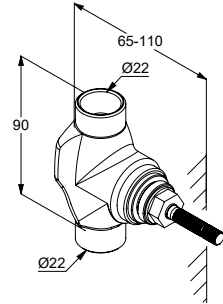

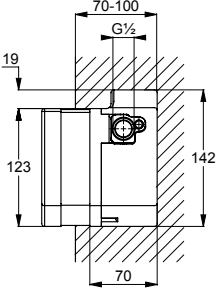


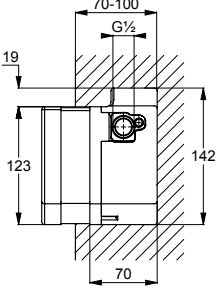


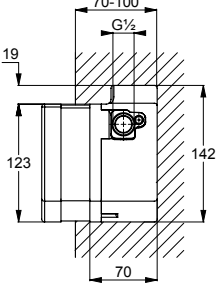


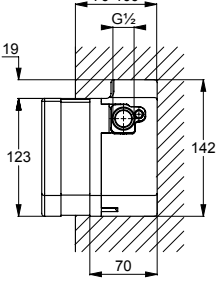



PRODUKTY UZUPEŁNIAJĄCE

Produkt	Opis produktu	Powierzchnia	Nr artykułu	PLN netto
			29747	704,70
<p>przełącznik dwukierunkowy DN 15 zestaw elementów podtynkowych montaż ścienny przełącznik 1 przyłącze G 3/4 2 odprowadzenia G 1/2 możliwe czasowe odcięcie wypływu wody mufa redukcyjna G 1/2 x G 3/4 przepływ wody 37 l/min przy ciśnieniu 3 bar głębokość montażu 60-120 mm</p>				
			53811	303,40
<p>zawór podtynkowy DN 20 przyłącze gwintowane G 3/4 zestaw elementów podtynkowych głowica ceramiczna 90° tulejka osłonowa przepływ wody 75 l/min przy ciśnieniu 3 bar głębokość montażu 65-110 mm</p>				
			2975900	730,30
<p>przełącznik dwukierunkowy DN 15 zestaw elementów podtynkowych montaż ścienny głowica ceramiczna 180° 2 przyłącza G 1/2 odprowadzenie wanny G 3/4 odprowadzenie natrysku G 1/2 głębokość montażu 60-120 mm</p>				
			29809	221,00
<p>zawór podtynkowy DN 15 przyłącze gwintowane G 1/2 zestaw elementów podtynkowych głowica ceramiczna tulejka osłonowa głębokość montażu 55-100 mm I grupa akustyczna</p>				
			29811	356,50
<p>zawór podtynkowy DN 20 przyłącze gwintowane G 3/4 zestaw elementów podtynkowych głowica ceramiczna tulejka osłonowa głębokość montażu 65-110 mm I grupa akustyczna</p>				



PRODUKTY UZUPEŁNIAJĄCE

Produkt	Opis produktu	Powierzchnia	Nr artykułu	PLN netto
 	zawór podtynkowy DN 20 przyłącze gwintowane 22 mm zestaw elementów podtynkowych głowica ceramiczna tulejka osłonowa głębokość montażu 65-110 mm		29911	356,50
 	element podtynkowy elektroniczny baterii umywalkowej DN 15 zestaw elementów wewnętrznych bez natynkowych elementów wykończeniowych montaż ścienny min. 10 cm nad umywalką funkcja mieszacza do podłączenia wody ciepłej oraz zimnej głowica ceramiczna zasilanie za pomocą zasilacza 230V zasilacz z kablem o długości 100 cm do montażu w puszcze podtynkowej sitko wychwytyjące zanieczyszczenia zawór zwrotny głębokość montażu 70-100 mm		38001	1.696,40
 	element podtynkowy elektroniczny baterii umywalkowej DN 15 zestaw elementów wewnętrznych bez natynkowych elementów wykończeniowych montaż ścienny min. 10 cm nad umywalką funkcja mieszacza do podłączenia wody ciepłej oraz zimnej głowica ceramiczna zasilanie za pomocą baterii litowej 6V CR-P2 sitko wychwytyjące zanieczyszczenia zawór zwrotny głębokość montażu 70-100 mm		38002	1.516,60
 	element podtynkowy elektroniczny zaworu ściennego DN 15 zestaw elementów wewnętrznych bez natynkowych elementów wykończeniowych montaż ścienny min. 10 cm nad umywalką funkcja zaworu do podłączenia wody zimnej lub zmieszanej zasilanie za pomocą zasilacza 230V zasilacz z kablem o długości 100 cm do montażu w puszcze podtynkowej sitko wychwytyjące zanieczyszczenia zawór zwrotny głębokość montażu 70-100 mm		38003	1.471,50
 	element podtynkowy elektroniczny zaworu ściennego DN 15 zestaw elementów wewnętrznych bez natynkowych elementów wykończeniowych montaż ścienny min. 10 cm nad umywalką funkcja zaworu do podłączenia wody zimnej lub zmieszanej zasilanie za pomocą baterii litowej 6V CR-P2 sitko wychwytyjące zanieczyszczenia zawór zwrotny głębokość montażu 70-100 mm		38004	1.432,50



PRODUKTY UZUPEŁNIAJĄCE

Produkt	Opis produktu	Powierzchnia	Nr artykułu	PLN netto
	<p>blok montażowy z funkcją Multi do armatury trójotworowej</p> <p>zestaw elementów zewnętrznych funkcja napełniania wanny przez przelew perlator s-pointer M 24 x 1 z dwoma węzami ciśnieniowymi G 1/2 x G 1/2 x 400 mm do połączenia z zaworem kątowym z ochronnym pojemnikiem na wodę zawierającym zawór zwrotny z węzem przyłączeniowym z zaciskami zestaw odpływowo-przelewowy G 1 1/2 z odpływem skraplającej się wody do zapłytkowania lub stosowania z zewnętrzną płytą montażową bez zestawu śrub 7615605-00 bez zewnętrznej płyty montażowej 1602405</p>	chrom	7880205-00	6.277,70
	<p>blok montażowy do armatury czterootworowej</p> <p>zestaw elementów zewnętrznych z dwoma węzami ciśnieniowymi G 1/2 x G 1/2 x 400 mm do połączenia z zaworem kątowym z ochronnym pojemnikiem na wodę zawierającym zawór zwrotny z węzem przyłączeniowym z zaciskami zestaw odpływowo-przelewowy G 1 1/2 z odpływem skraplającej się wody do zapłytkowania lub stosowania z zewnętrzną płytą montażową bez zestawu śrub 7615605-00 bez zewnętrznej płyty montażowej 16021</p>	chrom	7878205-00	5.771,60


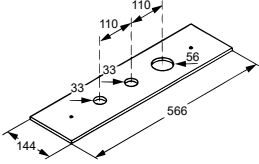

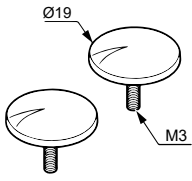


PRODUKTY UZUPEŁNIAJĄCE

Produkt	Opis produktu	Powierzchnia	Nr artykułu	PLN netto
	blok montażowy do armatury trójtorowej zestaw elementów zewnętrznych z dwoma węzami ciśnieniowymi G 1/2 x G 1/2 x 400 mm do połączenia z zaworem kątowym z ochronnym pojemnikiem na wodę zawierającym zawór zwrotny z węzłem przyłączeniowym z zaciskami zestaw odpływowo-przelewowy G 1 1/2 z odpływem skraplającej się wody do zapłytkowania lub stosowania z zewnętrzną płytą montażową bez zestawu śrub 7615605-00 bez zewnętrznej płyty montażowej 1602405	chrom	7881205-00	5.771,60
	płyta montażowa konstrukcja wewnętrzna do armatury czterotorowej z ramą do osadzenia płyty do zapłytkowania z dwoma węzami ciśnieniowymi G 1/2 x G 1/2 x 400 mm do połączenia z zaworem kątowym bez zestawu śrub 7615605-00		7614846-00	1.104,50
	zewnętrzna płyta montażowa do art.: 76148 i do art.: 74662, 74794, 78782	chrom połączany 23 kt	1602105 1602145	1.754,10 4.738,30
	płyta montażowa konstrukcja wewnętrzna do armatury trójtorowej z ramą do osadzenia płyty do zapłytkowania z dwoma węzami ciśnieniowymi G 1/2 x G 1/2 x 400 mm do połączenia z zaworem kątowym bez zestawu śrub 7615605-00		7614946-00	1.104,50



PRODUKTY UZUPEŁNIAJĄCE

Produkt	Opis produktu	Powierzchnia	Nr artykułu	PLN netto
	 <p>zewnętrzna płyta montażowa do art.: 76149 i do art.: 74802, 75802, 78812, 78802</p>	chrom	1602405	1.754,10
	 <p>zestaw śrub zestaw elementów natynkowych do art.: 76148, 76149 i do art.: 74662, 74802, 75802, 74794, 78802, 78812, 78802</p>	chrom	7615605-00	29,60





Aksesoria



Armatura łazienkowa | Aksesoria

AKCESORIA

AKCESORIA

KLUDI-VELA R
KLUDI-VELA C


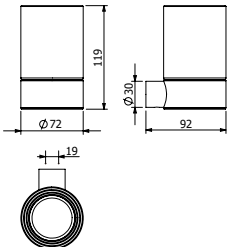

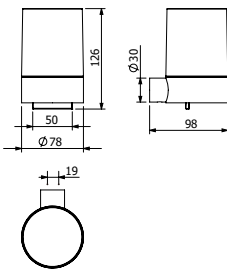

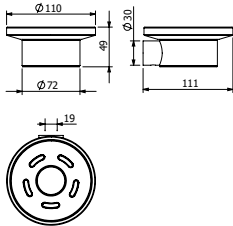

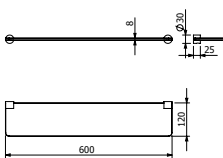

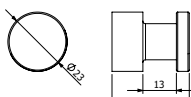
140
144

KLUDI-VELA S
KLUDI-AMBIENTA

148
151


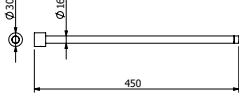

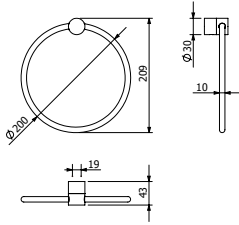

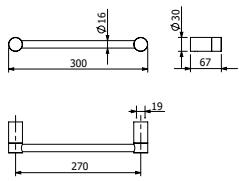

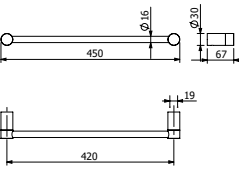

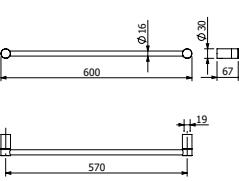


KLUDI-VELA R

Produkt	Opis produktu	Powierzchnia	Nr artykułu	PLN netto
	 <p>KLUDI-VELA R uchwyt ze szklanką białe szkło matowe uchwyt wykonany z metalu montaż naścienny z elementami mocującymi</p>	chrom czarny mat biały mat złoty szczotkowany	5897505 5897539 5897553 58975N0	258,90 298,60 310,10 412,90
	 <p>KLUDI-VELA R dozownik na mydło w płynie białe szkło matowe uchwyt wykonany z metalu montaż naścienny z elementami mocującymi</p>	chrom czarny mat biały mat złoty szczotkowany	5897605 5897639 5897653 58976N0	555,40 640,40 664,50 809,20
	 <p>KLUDI-VELA R mydelniczka białe szkło matowe uchwyt wykonany z metalu montaż naścienny ze śrubami i kołkami rozporowymi</p>	chrom czarny mat biały mat złoty szczotkowany	5898505 5898539 5898553 58985N0	252,50 291,50 302,50 404,80
	 <p>KLUDI-VELA R półka szklana L = 600 mm białe szkło matowe uchwyty wykonane z metalu montaż naścienny ze śrubami i kołkami rozporowymi</p>	chrom czarny mat biały mat złoty szczotkowany	5897305 5897339 5897353 58973N0	376,50 434,40 450,90 512,70
	 <p>KLUDI-VELA R wieszak na ręcznik wykonany z metalu montaż naścienny ze śrubami i kołkami rozporowymi</p>	chrom czarny mat biały mat złoty szczotkowany	5898405 5898439 5898453 58984N0	86,70 100,30 104,10 126,90


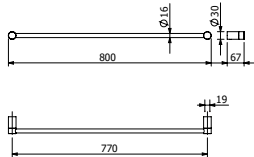

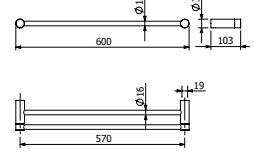

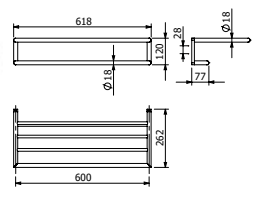

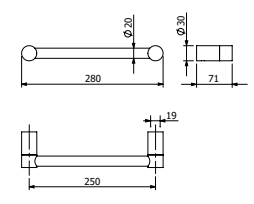

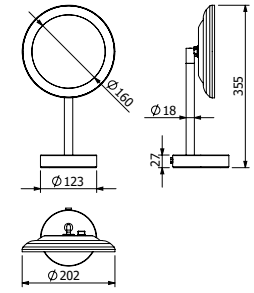


KLUDI-VELA R

Produkt	Opis produktu	Powierzchnia	Nr artykułu	PLN netto
	 <p>KLUDI-VELA R wieszak na ręcznik L = 450 mm wykonany z metalu montaż naścienny ze śrubami i kołkami rozporowymi</p>	chrom czarny mat biały mat złoty szczotkowany	5897705S 5897739S 5897753S 58977N0S	228,40 258,00 267,80 431,50
			NOWOŚĆ	
	 <p>KLUDI-VELA R wieszak na ręcznik wykonany z metalu montaż naścienny ze śrubami i kołkami rozporowymi</p>	chrom czarny mat biały mat złoty szczotkowany	5897805 5897839 5897853 58978N0	288,10 326,60 338,80 468,70
			NOWOŚĆ	
	 <p>KLUDI-VELA R wieszak na ręcznik L = 300 mm wykonany z metalu montaż naścienny ze śrubami i kołkami rozporowymi</p>	chrom czarny mat biały mat złoty szczotkowany	5896205 5896239 5896253 58962N0	346,40 399,70 414,50 594,30
			NOWOŚĆ	
	 <p>KLUDI-VELA R wieszak na ręcznik L = 450 mm wykonany z metalu montaż naścienny ze śrubami i kołkami rozporowymi</p>	chrom czarny mat biały mat złoty szczotkowany	5898005 5898039 5898053 58980N0	375,20 432,70 449,20 673,40
			NOWOŚĆ	
	 <p>KLUDI-VELA R wieszak na ręcznik L = 600 mm wykonany z metalu montaż naścienny ze śrubami i kołkami rozporowymi</p>	chrom czarny mat biały mat złoty szczotkowany	5897905 5897939 5897953 58979N0	385,40 444,60 461,50 729,70
			NOWOŚĆ	


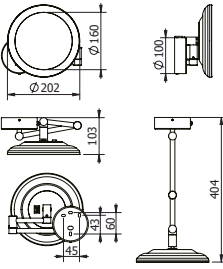

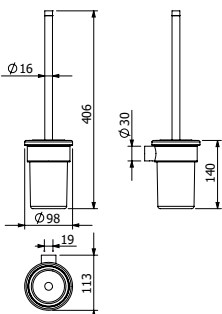

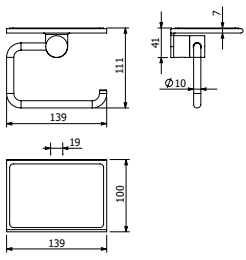

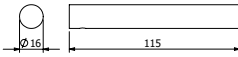


KLUDI-VELA R

Produkt	Opis produktu	Powierzchnia	Nr artykułu	PLN netto
	 <p>KLUDI-VELA R wieszak na ręcznik L = 800 mm wykonany z metalu montaż naścienny ze śrubami i kołkami rozporowymi</p>	chrom czarny mat biały mat złoty szcztokowany	5896105 5896139 5896153 58961N0	415,00 478,40 496,60 823,60
			NOWOŚĆ	
	 <p>KLUDI-VELA R wieszak na ręcznik L = 600 mm wykonany z metalu montaż naścienny ze śrubami i kołkami rozporowymi</p>	chrom czarny mat biały mat złoty szcztokowany	5898805 5898839 5898853 58988N0	573,60 656,10 680,60 1.163,70
			NOWOŚĆ	
	 <p>KLUDI-VELA R wieszak na ręczniki z półką L = 600 mm wykonany z metalu montaż naścienny ze śrubami i kołkami rozporowymi</p>	chrom czarny mat biały mat złoty szcztokowany	5898905 5898939 5898953 58989N0	1.430,60 1.650,20 1.712,30 2.794,00
			NOWOŚĆ	
	 <p>KLUDI-VELA R uchwyt wannowy L = 280 mm wykonany z metalu montaż naścienny ze śrubami i kołkami rozporowymi</p>	chrom czarny mat biały mat złoty szcztokowany	5898105 5898139 5898153 58981N0	403,10 459,40 476,70 678,90
			NOWOŚĆ	
	 <p>KLUDI-VELA R lustro kosmetyczne stojące jednostronne materiał lustra: szkło materiał ramy: metal 2 zmienne temperatury barwowe 3000 K lub 5700 K przełącznik kołkowy na tylnej ścianie lustra powiększenie: 3-krotne oświetlenie LED o mocy 4,5 W napięcie wejściowe: 220-240 V / AC 50-60 Hz napięcie wyjściowe: 12 V stopień ochrony: IP20 z kablem w kolorze czarnym, długość 200 cm zasilacz wtykowy z transformatorem, kolor czarny</p>	chrom czarny mat biały mat złoty szcztokowany	5899505F 5899539F 5899553F 58995N0F	1.491,90 1.714,90 1.779,60 2.371,00
			NOWOŚĆ	

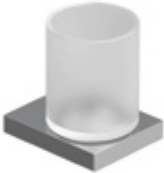
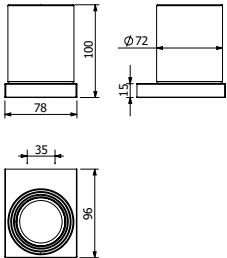
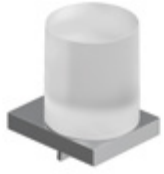
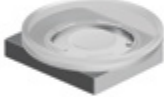
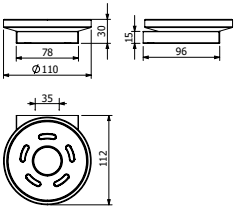

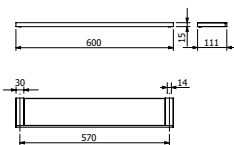

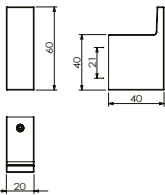


KLUDI-VELA R

Produkt	Opis produktu	Powierzchnia	Nr artykułu	PLN netto
 	<p>KLUDI-VELA R lustro kosmetyczne montaż ścienny, jednostronne materiał lustra: szkło materiał ramy: metal ramię przegubowe 2 zmienne temperatury barwowe 3000 K lub 5700 K przełącznik kołyskowy na tylnej ścianie lustra powiększenie: 3-krotne oświetlenie LED o mocy 4,5 W napięcie wejściowe: 220-240 V / AC 50-60 Hz napięcie wyjściowe: 12 V stopień ochrony: IP44 podłączenie: bezpośrednie ukryte mocowanie, ze śrubami i kołkami rozporowymi</p>	<p>chrom czarny mat biały mat złoty szczotkowany</p>	<p>5899505W 5899539W 5899553W 58995NOW</p>	<p>1.633,20 1.878,60 1.949,20 2.628,10</p>
 	<p>KLUDI-VELA R zestaw ze szczotką do WC białe szkło matowe uchwyt wykonany z metalu montaż naścienny z elementami mocującymi</p>	<p>chrom czarny mat biały mat złoty szczotkowany</p>	<p>5897405 5897439 5897453 58974NO</p>	<p>488,20 563,00 584,60 832,90</p>
 	<p>KLUDI-VELA R uchwyt na papier toaletowy z półką wykonany z metalu montaż naścienny ze śrubami i kołkami rozporowymi</p>	<p>chrom czarny mat biały mat złoty szczotkowany</p>	<p>5897105 5897139 5897153 58971NO</p>	<p>484,30 558,80 579,90 871,80</p>
 	<p>KLUDI-VELA R uchwyt na zapasową rolkę papieru L = 115 mm wykonany z metalu montaż naścienny ze śrubami i kołkami rozporowymi</p>	<p>chrom czarny mat biały mat złoty szczotkowany</p>	<p>5897205 5897239 5897253 58972NO</p>	<p>105,30 121,40 126,10 162,90</p>


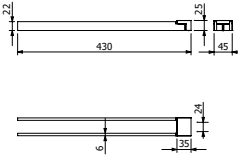

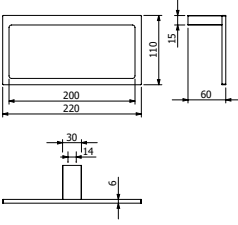

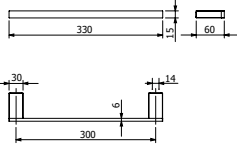

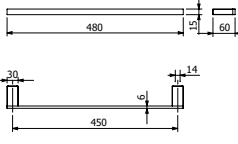

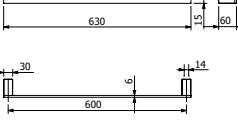


KLUDI-VELA C

Produkt	Opis produktu	Powierzchnia	Nr artykułu	PLN netto
 	KLUDI-VELA C uchwyt ze szklanką białe szkło matowe uchwyt wykonany z metalu montaż naścienny z elementami mocującymi	chrom czarny mat biały mat złoty szczotkowany	3197505 3197539 3197553 31975N0	263,10 297,80 309,20 390,90
 	KLUDI-VELA C dozownik na mydło w płynie białe szkło matowe uchwyt wykonany z metalu montaż naścienny z elementami mocującymi	chrom czarny mat biały mat złoty szczotkowany	3197605 3197639 3197653 31976N0	599,40 685,70 711,50 853,20
 	KLUDI-VELA C mydelniczka białe szkło matowe uchwyt wykonany z metalu montaż naścienny ze śrubami i kołkami rozporowymi	chrom czarny mat biały mat złoty szczotkowany	3198505 3198539 3198553 31985N0	245,80 277,90 288,10 369,70
 	KLUDI-VELA C półka szklana L = 600 mm białe szkło matowe uchwyty wykonane z metalu montaż naścienny ze śrubami i kołkami rozporowymi	chrom czarny mat biały mat złoty szczotkowany	3197305 3197339 3197353 31973N0	655,20 755,90 784,70 1.056,70
 	KLUDI-VELA C wieszak na ręcznik wykonany z metalu montaż naścienny ze śrubami i kołkami rozporowymi	chrom czarny mat biały mat złoty szczotkowany	3198405 3198439 3198453 31984N0	92,60 107,00 111,30 152,70


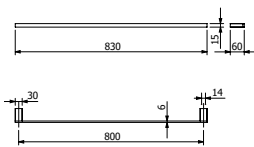

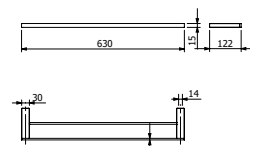

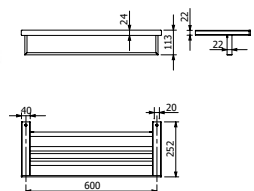

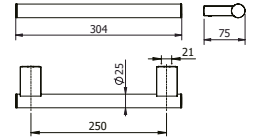

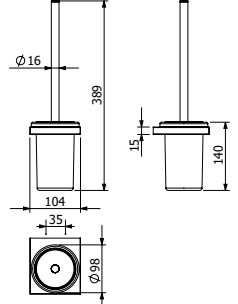


KLUDI-VELA C

Produkt	Opis produktu	Powierzchnia	Nr artykułu	PLN netto
	 <p>KLUDI-VELA C wieszak na ręcznik L = 430 mm wykonany z metalu montaż naścienny ze śrubami i kołkami rozporowymi</p>	chrom czarny mat biały mat złoty szczotkowany	3197705 3197739 3197753 31977N0	467,00 532,60 552,90 889,60
			NOWOŚĆ	
	 <p>KLUDI-VELA C wieszak na ręcznik wykonany z metalu montaż naścienny ze śrubami i kołkami rozporowymi</p>	chrom czarny mat biały mat złoty szczotkowany	3197805 3197839 3197853 31978N0	290,20 329,10 341,80 508,50
			NOWOŚĆ	
	 <p>KLUDI-VELA C wieszak na ręcznik L = 300 mm wykonany z metalu montaż naścienny ze śrubami i kołkami rozporowymi</p>	chrom czarny mat biały mat złoty szczotkowany	3196205 3196239 3196253 31962N0	327,40 377,70 392,10 537,20
			NOWOŚĆ	
	 <p>KLUDI-VELA C wieszak na ręcznik L = 450 mm wykonany z metalu montaż naścienny ze śrubami i kołkami rozporowymi</p>	chrom czarny mat biały mat złoty szczotkowany	3198005 3198039 3198053 31980N0	403,10 464,90 482,70 667,50
			NOWOŚĆ	
	 <p>KLUDI-VELA C wieszak na ręcznik L = 600 mm wykonany z metalu montaż naścienny ze śrubami i kołkami rozporowymi</p>	chrom czarny mat biały mat złoty szczotkowany	3197905 3197939 3197953 31979N0	456,40 526,20 546,10 768,60
			NOWOŚĆ	



KLUDI-VELA C

Produkt	Opis produktu	Powierzchnia	Nr artykułu	PLN netto
	 <p>KLUDI-VELA C wieszak na ręcznik L = 800 mm wykonany z metalu montaż naścienny ze śrubami i kołkami rozporowymi</p>	chrom czarny mat biały mat złoty szcztokowany	3196105 3196139 3196153 31961NO	546,90 630,70 654,80 928,90
	 <p>KLUDI-VELA C wieszak na ręcznik L = 600 mm wykonany z metalu montaż naścienny ze śrubami i kołkami rozporowymi</p>	chrom czarny mat biały mat złoty szcztokowany	3198805 3198839 3198853 31988NO	712,80 816,40 847,30 1.280,00
	 <p>KLUDI-VELA C wieszak na ręczniki z półką L = 600 mm wykonany z metalu montaż naścienny ze śrubami i kołkami rozporowymi</p>	chrom czarny mat biały mat złoty szcztokowany	3198905 3198939 3198953 31989NO	2.014,40 2.323,60 2.411,60 3.849,80
	 <p>KLUDI-VELA C uchwyt wannowy L = 250 mm wykonany z metalu montaż naścienny ze śrubami i kołkami rozporowymi</p>	chrom czarny mat biały mat złoty szcztokowany	3198105 3198139 3198153 31981NO	359,60 415,00 430,60 670,90
	 <p>KLUDI-VELA C zestaw ze szcztoką do WC białe szkło matowe uchwyt wykonany z metalu montaż naścienny z elementami mocującymi</p>	chrom czarny mat biały mat złoty szcztokowany	3197405 3197439 3197453 31974NO	437,00 504,20 528,30 713,60



KLUDI-VELA C

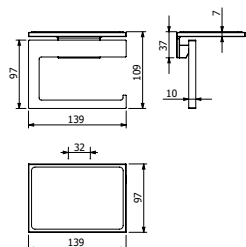
Produkt

Opis produktu

Powierzchnia

Nr artykułu

PLN netto



KLUDI-VELA C
uchwyt na papier toaletowy
z półką
wykonany z metalu
montaż naścienny
ze śrubami i kołkami rozporowymi

chrom	3197105	566,00
czarny mat	3197139	652,70
biały mat	3197153	677,20
złoty szczotkowany	31971N0	1.121,00

NOWOŚĆ


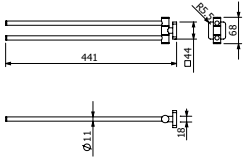

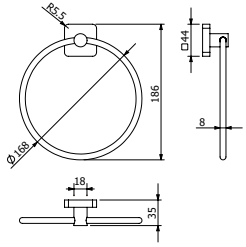

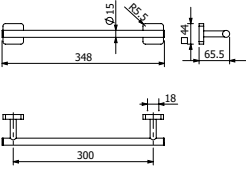

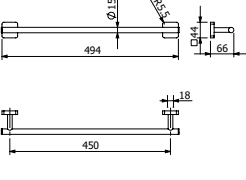

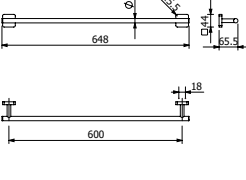


KLUDI-VELA S

Produkt	Opis produktu	Powierzchnia	Nr artykułu	PLN netto
	 <p>KLUDI-VELA S uchwyt ze szklanką białe szkło matowe uchwyt wykonany z metalu montaż naścienny z elementami mocującymi możliwość montażu za pomocą kleju</p>	chrom czarny mat biały mat złoty szczotkowany	2597505 2597539 2597553 25975N0	244,50 276,20 286,40 350,20
	<p>Produkt uzupełniający: KLUDI-VELA klej</p>		94006800-00	71,50
	 <p>KLUDI-VELA S dozownik na mydło w płynie białe szkło matowe uchwyt wykonany z metalu montaż naścienny z elementami mocującymi możliwość montażu za pomocą kleju</p>	chrom czarny mat biały mat złoty szczotkowany	2597605 2597639 2597653 25976N0	336,30 382,00 452,60 565,60
	<p>Produkt uzupełniający: KLUDI-VELA klej</p>		94006800-00	71,50
	 <p>KLUDI-VELA S mydelniczka białe szkło matowe uchwyt wykonany z metalu montaż naścienny ze śrubami i kołkami rozporowymi możliwość montażu za pomocą kleju</p>	chrom czarny mat biały mat złoty szczotkowany	2598505 2598539 2598553 25985N0	225,00 253,80 263,50 326,60
	<p>Produkt uzupełniający: KLUDI-VELA klej</p>		94006800-00	71,50
	 <p>KLUDI-VELA S półka szklana L = 600 mm białe szkło matowe uchwyty wykonane z metalu montaż naścienny ze śrubami i kołkami rozporowymi możliwość montażu za pomocą kleju</p>	chrom czarny mat biały mat złoty szczotkowany	2597305 2597339 2597353 25973N0	305,00 351,90 365,10 435,70
	<p>Produkt uzupełniający: KLUDI-VELA klej</p>		94006800-00	71,50
	 <p>KLUDI-VELA S wieszak na ręcznik wykonany z metalu montaż naścienny ze śrubami i kołkami rozporowymi możliwość montażu za pomocą kleju</p>	chrom czarny mat biały mat złoty szczotkowany	2598405 2598439 2598453 25984N0	99,40 114,20 118,90 155,20
	<p>Produkt uzupełniający: KLUDI-VELA klej</p>		94006800-00	71,50


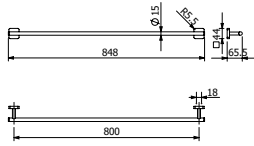

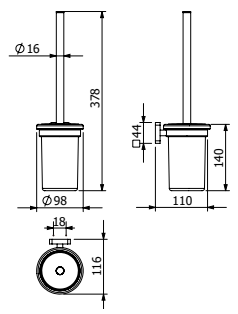

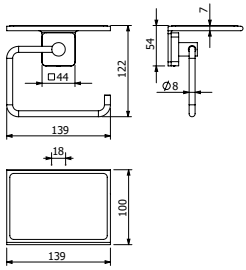

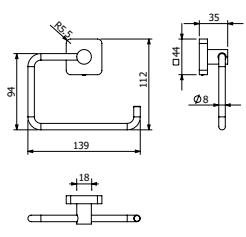
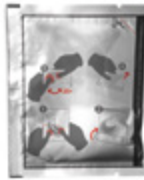


KLUDI-VELA S

Produkt	Opis produktu	Powierzchnia	Nr artykułu	PLN netto
	 <p>KLUDI-VELA S wieszak na ręcznik L = 440 mm wykonany z metalu montaż naścienny ze śrubami i kołkami rozporowymi</p>	chrom czarny mat biały mat złoty szcztokowany	2597705 2597739 2597753 25977N0	319,80 363,40 376,90 626,50
			NOWOŚĆ	
	 <p>KLUDI-VELA S wieszak na ręcznik wykonany z metalu montaż naścienny ze śrubami i kołkami rozporowymi możliwość montażu za pomocą kleju</p> <p>Produkt uzupełniający: KLUDI-VELA klej</p>	chrom czarny mat biały mat złoty szcztokowany	2597805 2597839 2597853 25978N0	228,80 258,50 267,80 383,70
			NOWOŚĆ	
			94006800-00	71,50
	 <p>KLUDI-VELA S wieszak na ręcznik L = 300 mm wykonany z metalu montaż naścienny ze śrubami i kołkami rozporowymi możliwość montażu za pomocą kleju</p> <p>Produkt uzupełniający: KLUDI-VELA klej</p>	chrom czarny mat biały mat złoty szcztokowany	2596205 2596239 2596253 25962N0	319,40 368,90 382,40 560,10
			NOWOŚĆ	
			94006800-00	71,50
	 <p>KLUDI-VELA S wieszak na ręcznik L = 450 mm wykonany z metalu montaż naścienny ze śrubami i kołkami rozporowymi możliwość montażu za pomocą kleju</p> <p>Produkt uzupełniający: KLUDI-VELA klej</p>	chrom czarny mat biały mat złoty szcztokowany	2598005 2598039 2598053 25980N0	331,60 382,40 396,80 614,20
			NOWOŚĆ	
			94006800-00	71,50
	 <p>KLUDI-VELA S wieszak na ręcznik L = 600 mm wykonany z metalu montaż naścienny ze śrubami i kołkami rozporowymi możliwość montażu za pomocą kleju</p> <p>Produkt uzupełniający: KLUDI-VELA klej</p>	chrom czarny mat biały mat złoty szcztokowany	2597905 2597939 2597953 25979N0	356,60 411,60 426,80 687,40
			NOWOŚĆ	
			94006800-00	71,50


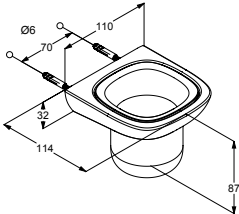

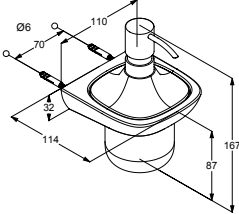

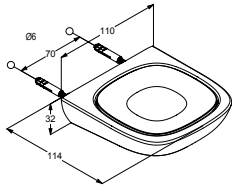

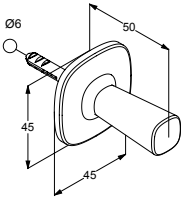

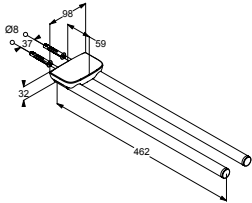


KLUDI-VELA S

Produkt	Opis produktu	Powierzchnia	Nr artykułu	PLN netto
 	KLUDI-VELA S wieszak na ręcznik L = 800 mm wykonany z metalu montaż naścienny ze śrubami i kołkami rozporowymi możliwość montażu za pomocą kleju	chrom czarny mat biały mat złoty szcztokowany	2596105 2596139 2596153 25961N0	466,60 537,60 558,40 876,00
	Produkt uzupełniający: KLUDI-VELA klej			94006800-00
 	KLUDI-VELA S zestaw ze szczotką do WC białe szkło matowe uchwyt wykonany z metalu montaż naścienny z elementami mocującymi możliwość montażu za pomocą kleju	chrom czarny mat biały mat złoty szcztokowany	2597405 2597439 2597453 25974N0	396,80 458,10 480,50 644,70
	Produkt uzupełniający: KLUDI-VELA klej			94006800-00
 	KLUDI-VELA S uchwyt na papier toaletowy z półką wykonany z metalu montaż naścienny ze śrubami i kołkami rozporowymi	chrom czarny mat biały mat złoty szcztokowany	2597105 2597139 2597153 25971N0	446,30 514,80 534,30 822,30
	Produkt uzupełniający: KLUDI-VELA klej			94006800-00
 	KLUDI-VELA S uchwyt na papier toaletowy wykonany z metalu montaż naścienny ze śrubami i kołkami rozporowymi możliwość montażu za pomocą kleju	chrom czarny mat biały mat złoty szcztokowany	2598205 2598239 2598253 25982N0	190,40 220,00 243,20 306,70
	Produkt uzupełniający: KLUDI-VELA klej			94006800-00
	KLUDI-VELA klej		94006800-00	71,50
			NOWOŚĆ	


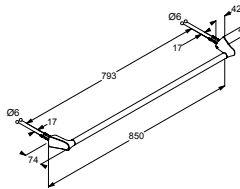

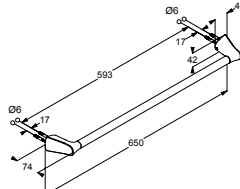

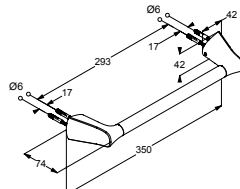

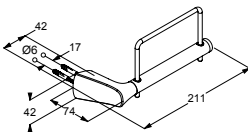

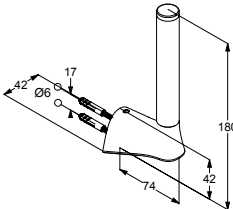


KLUDI-AMBIENTA

Produkt	Opis produktu	Powierzchnia	Nr artykułu	PLN netto
	 <p>KLUDI-AMBIENTA uchwyt ze szklanką montaż naścienny biała porcelana ze śrubami i kołkami rozporowymi uchwyt wykonany z metalu</p>	chrom	5397505	451,20
	 <p>KLUDI-AMBIENTA dozownik na mydło w płynie montaż naścienny biała porcelana ze śrubami i kołkami rozporowymi uchwyt wykonany z metalu</p>	chrom	5397605	575,80
	 <p>KLUDI-AMBIENTA mydelniczka montaż naścienny biała porcelana ze śrubami i kołkami rozporowymi uchwyt wykonany z metalu</p>	chrom	5398505	374,90
	 <p>KLUDI-AMBIENTA wieszak na ręcznik montaż naścienny ze śrubami i kołkami rozporowymi wykonany z metalu</p>	chrom	5398405	109,50
	 <p>KLUDI-AMBIENTA wieszak na ręczniki dwuramienny, ramiona stałe montaż naścienny ze śrubami i kołkami rozporowymi wykonany z metalu</p>	chrom	5397705	638,00



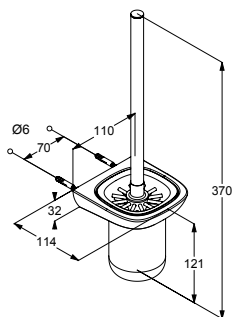
KLUDI-AMBIENTA

Produkt	Opis produktu	Powierzchnia	Nr artykułu	PLN netto
	 <p>KLUDI-AMBIENTA wieszak na ręcznik kąpielowy L = 850 mm montaż ścienny ze śrubami i kołkami rozporowymi wykonany z metalu</p>	chrom	5397905	595,50
	 <p>KLUDI-AMBIENTA wieszak na ręcznik kąpielowy L = 650 mm montaż ścienny ze śrubami i kołkami rozporowymi wykonany z metalu</p>	chrom	5398005	561,10
	 <p>KLUDI-AMBIENTA uchwyt wannowy L = 350 mm montaż ścienny ze śrubami i kołkami rozporowymi wykonany z metalu</p>	chrom	5398105	544,90
	 <p>KLUDI-AMBIENTA uchwyt na papier toaletowy montaż ścienny ze śrubami i kołkami rozporowymi wykonany z metalu</p>	chrom	5397105	378,70
	 <p>KLUDI-AMBIENTA uchwyt na zapasową rolkę papieru montaż ścienny ze śrubami i kołkami rozporowymi na jedną rolkę papieru wykonany z metalu</p>	chrom	5397205	290,00



KLUDI-AMBIENTA

Produkt	Opis produktu	Powierzchnia	Nr artykułu	PLN netto
	<p>KLUDI-AMBIENTA zestaw ze szczotką do WC montaż naścienny biała porcelana ze śrubami i kołkami rozporowymi uchwyt wykonany z metalu</p>	chrom	5397405	593,30







Program natryskowy



Program natryskowy

PROGRAM NATRYSKOWY

Shower Dreams

NATRYSKI

KLUDI-COCKPIT	156	KLUDI-FRESHLINE	175
Shower Systems	157	KLUDI-LOGO	179
KLUDI-1926	165	KLUDI-A-QA	183
KLUDI-NOVA FONTE	166	Wężę natryskowe	189
KLUDI-DIVE	169	Akcesoria natryskowe	190



KLUDI-COCKPIT

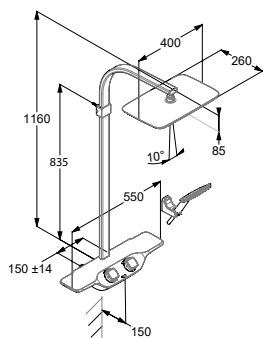
Produkt

Opis produktu

Powierzchnia

Nr artykułu

PLN netto



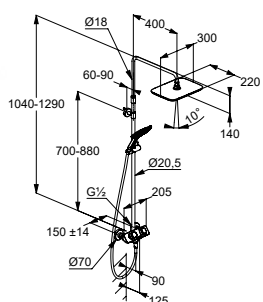
KLUDI-COCKPIT Discovery

system natryskowy z termostatem
 montaż naścienny
 ścienny uchwyt natryskowy z regulacją kąta nachylenia rączki 75°
 uchwyt regulacji temperatury z blokadą przy 40°C
 ceramiczny zawór odcinający 90°/90°
 dolne odprowadzenie natrysku G 1/2
 rączka natrysku: zawór obrotowy w lewo
 górne odprowadzenie natrysku
 głowica natrysku: zawór obrotowy w prawo
 zawór zwrotny
 sitko wychwytyjące zanieczyszczenia
 wąż natryskowy KLUDI-SUPARAFLEX 6107205-00
 obustronnie odporny na skręcanie
 G 1/2 x G 1/2 x 1600 mm
 głowica natrysku KLUDI-FRESHLINE 6440005-00
 przepływ wody 17 l/min przy ciśnieniu 3 bar
 rączka natrysku KLUDI-FRESHLINE 1S 6450005-00
 przepływ wody 14 l/min przy ciśnieniu 3 bar
 ze śrubami i kołkami rozporowymi

biały/chrom

8020091-00

7.426,60



KLUDI-COCKPIT Explorer

system natryskowy z termostatem
 montaż naścienny
 z pionową i poziomą regulacją ramienia
 suwak z regulacją w pionie i w poziomie
 uchwyt regulacji temperatury z blokadą przy 40°C
 ceramiczny zawór odcinający 90°/90°
 dolne odprowadzenie natrysku G 1/2
 rączka natrysku: zawór obrotowy w lewo
 górne odprowadzenie natrysku
 głowica natrysku: zawór obrotowy w prawo
 zawór zwrotny
 sitko wychwytyjące zanieczyszczenia
 wąż natryskowy KLUDI-SUPARAFLEX 6107205-00
 obustronnie odporny na skręcanie
 G 1/2 x G 1/2 x 1600 mm
 głowica natrysku KLUDI-FRESHLINE 6445005-00
 przepływ wody 20 l/min przy ciśnieniu 3 bar
 rączka natrysku KLUDI-FRESHLINE 6450005-00
 przepływ wody 14 l/min przy ciśnieniu 3 bar
 ze śrubami i kołkami rozporowymi

chrom

8005005-00

4.827,20



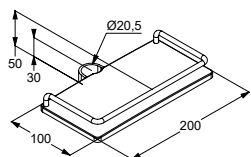
KLUDI-COCKPIT

półka

100 x 200 mm
 do KLUDI-COCKPIT Explorer 8005005-00


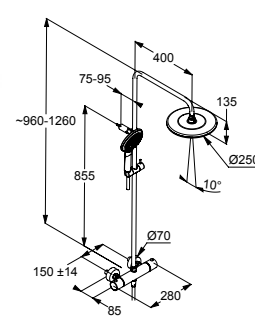





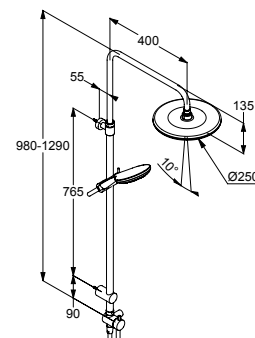



6410110-00

100,20




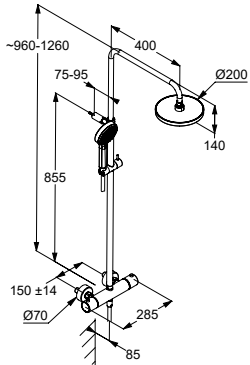

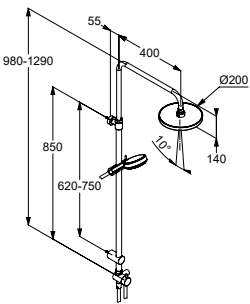


KLUDI SHOWER SYSTEMS

Produkt	Opis produktu	Powierzchnia	Nr artykułu	PLN netto
 	<p>KLUDI-FRESHLINE DUAL SHOWER SYSTEM z termostatem DN 15 montaż naścienny z pionową i poziomą regulacją ramienia suwak z regulacją w pionie i w poziomie uchwyt regulacji temperatury z blokadą przy 38°C z ceramicznym zaworem odcinającym 90°/90° odprowadzenie natrysku G 1/2 sterowanie wypływem za pomocą zaworu obrotowego: rączka natrysku – obrót do tyłu główka górna – obrót do przodu zawór zwrotny wąż natryskowy KLUDI-SUPARAFLEX obustronnie odporny na skręcanie główka natrysku KLUDI-FRESHLINE Ø 250 mm przepływ wody 16,4 l/min przy ciśnieniu 3 bar rączka natrysku KLUDI-FRESHLINE 3S przepływ wody 13,6 l/min (masujący) / 10,9 l/min (miękki) / 17,1 l/min (deszczowy) przy ciśnieniu 3 bar funkcja usuwania wody z rączki ze śrubami i kołkami rozporowymi</p>	<p>chrom</p>    	<p>6709205-00</p>	<p>2.950,30</p>
 	<p>KLUDI-FRESHLINE DUAL SHOWER SYSTEM DN 15 montaż naścienny z pionową i poziomą regulacją ramienia przełącznik dwukierunkowy suwak z regulacją w pionie i w poziomie doprowadzenie wody węzeł przyłączeniowy G 1/2 x G 1/2 x 800 mm wąż natryskowy KLUDI-SUPARAFLEX obustronnie odporny na skręcanie główka natrysku KLUDI-FRESHLINE Ø 250 mm przepływ wody 14 l/min przy ciśnieniu 3 bar rączka natrysku KLUDI-FRESHLINE 3S trzy rodzaje strumienia: deszczowy, miękki, masujący przepływ wody 10 l/min (masujący) / 9 l/min (miękki) 12 l/min (deszczowy) przy ciśnieniu 3 bar funkcja usuwania wody z rączki ze śrubami i kołkami rozporowymi bez baterii natryskowej</p>	<p>chrom</p>   	<p>6709005-00</p>	<p>2.020,20</p>


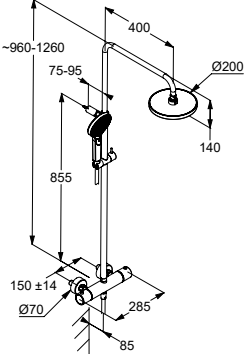

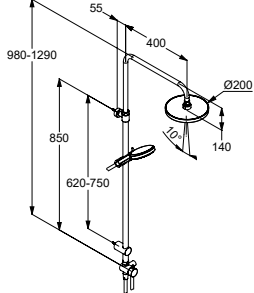


KLUDI SHOWER SYSTEMS

Produkt	Opis produktu	Powierzchnia	Nr artykułu	PLN netto
	 <p>KLUDI-DIVE DUAL SHOWER SYSTEM z termostatem DN 15 montaż naścienny z pionową i poziomą regulacją ramienia suwak z regulacją w pionie i w poziomie uchwyt regulacji temperatury z blokadą przy 38°C z ceramicznym zaworem odcinającym 90°/90° odprowadzenie natrysku G 1/2 sterowanie wypływem za pomocą zaworu obrotowego: rączka natrysku – obrót do tyłu głowica górna – obrót do przodu przepływ wody 15 l/min przy ciśnieniu 3 bar możliwość ograniczenia przepływu wody do 9 l/min głowica natrysku: chrom: Ø 200 mm czarny mat: Ø 245 mm z przegubem kulowym rączka natrysku KLUDI-DIVE S 3S trzy rodzaje strumienia: Body/Hair/Skin sitko wychwytyjące zanieczyszczenia wąż natryskowy KLUDI-SUPARAFLEX obustronnie odporny na skręcanie G 1/2 x G 1/2 x 1600 mm zawór zwrotny ze śrubami i kołkami rozporowymi</p>	chrom czarny mat	6807905-00 6807939-00	2.655,30 4.115,70
	 <p>KLUDI-DIVE DUAL SHOWER SYSTEM DN 15 montaż naścienny z pionową i poziomą regulacją ramienia przełącznik dwukierunkowy suwak z regulacją w pionie i w poziomie przepływ wody 15 l/min przy ciśnieniu 3 bar możliwość ograniczenia przepływu wody do 9 l/min doprowadzenie wody węzłem przyłączeniowym G 1/2 x G 1/2 x 800 mm wąż natryskowy KLUDI-SUPARAFLEX obustronnie odporny na skręcanie G 1/2 x G 1/2 x 1600 mm głowica natrysku Ø 200 mm rączka natrysku KLUDI-DIVE S 3S trzy rodzaje strumienia: Body/Hair/Skin ze śrubami i kołkami rozporowymi bez baterii natryskowej</p>	chrom	6808005-00	1.818,20



KLUDI SHOWER SYSTEMS

Produkt	Opis produktu	Powierzchnia	Nr artykułu	PLN netto
	 <p>KLUDI-DIVE DUAL SHOWER SYSTEM z termostatem DN 15 montaż naścienny z pionową i poziomą regulacją ramienia suwak z regulacją w pionie i w poziomie uchwyt regulacji temperatury z blokadą przy 38°C z ceramicznym zaworem odcinającym 90°/90° odprowadzenie natrysku G 1/2 sterowanie wypływem za pomocą zaworu obrotowego: rączka natrysku – obrót do tyłu głowica górna – obrót do przodu przepływ wody 15 l/min przy ciśnieniu 3 bar możliwość ograniczenia przepływu wody do 9 l/min głowica natrysku: chrom: Ø 200 mm czarny mat: Ø 245 mm z przegubem kulowym rączka natrysku KLUDI-DIVE X 3S trzy rodzaje strumienia: Body/Hair/Skin sitko wychwytyjące zanieczyszczenia wąż natryskowy KLUDI-SUPARAFLEX obustronnie odporny na skręcanie G 1/2 x G 1/2 x 1600 mm zawór zwrotny ze śrubami i kołkami rozporowymi</p>	chrom czarny mat	6907905-00 6907939-00	2.788,00 4.321,50
	 <p>KLUDI-DIVE DUAL SHOWER SYSTEM DN 15 montaż naścienny z pionową i poziomą regulacją ramienia przełącznik dwukierunkowy suwak z regulacją w pionie i w poziomie przepływ wody 15 l/min przy ciśnieniu 3 bar możliwość ograniczenia przepływu wody do 9 l/min doprowadzenie wody wężem przyłączeniowym G 1/2 x G 1/2 x 800 mm wąż natryskowy KLUDI-SUPARAFLEX obustronnie odporny na skręcanie G 1/2 x G 1/2 x 1600 mm głowica natrysku Ø 200 mm rączka natrysku KLUDI-DIVE X 3S trzy rodzaje strumienia: Body/Hair/Skin ze śrubami i kołkami rozporowymi bez baterii natryskowej</p>	chrom	6908005-00	1.909,10



KLUDI SHOWER SYSTEMS

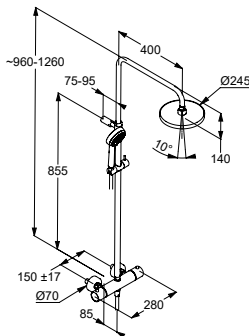
Produkt

Opis produktu

Powierzchnia

Nr artykułu

PLN netto



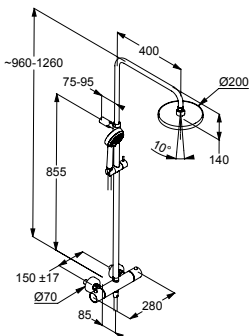
KLUDI-LOGO DUAL SHOWER SYSTEM z termostatem DN 15

montaż naścienny
z pionową i poziomą regulacją ramienia
suwak z regulacją w pionie i w poziomie
uchwyt regulacji temperatury z blokadą przy 38°C
z ceramicznym zaworem odcinającym 90°/90°
odprowadzenie natrysku G 1/2
sterowanie wypływem za pomocą zaworu obrotowego:
rączka natrysku – obrót do tyłu
głowica górna – obrót do przodu
sitko wychwytyjące zanieczyszczenia
zawór zwrotny
wąż natryskowy KLUDI-SUPARAFLEX
obustronnie odporny na skręcanie
G 1/2 x G 1/2 x 1600 mm
głowica natrysku KLUDI-A-QA Ø 245 mm
z przegubem kulowym
przepływ wody 16 l/min przy ciśnieniu 3 bar
rączka natrysku KLUDI-LOGO 3S
trzy rodzaje strumienia:
deszczowy, miękki, masujący
przepływ wody 13,5 l/min (masujący) / 10 l/min
(miękki) / 15 l/min (deszczowy) przy ciśnieniu 3 bar
funkcja usuwania wody z rączki
ze śrubami i kołkami rozporowymi

czarny mat

6808239-00

4,917,20



KLUDI-LOGO DUAL SHOWER SYSTEM z termostatem DN 15

montaż naścienny
z pionową i poziomą regulacją ramienia
suwak z regulacją w pionie i w poziomie
uchwyt regulacji temperatury z blokadą przy 38°C
z ceramicznym zaworem odcinającym 90°/90°
odprowadzenie natrysku G 1/2
sterowanie wypływem za pomocą zaworu obrotowego:
rączka natrysku – obrót do tyłu
głowica górna – obrót do przodu
sitko wychwytyjące zanieczyszczenia
zawór zwrotny
wąż natryskowy KLUDI-SUPARAFLEX
obustronnie odporny na skręcanie
G 1/2 x G 1/2 x 1600 mm
głowica natrysku KLUDI-A-QA Ø 200 mm
z przegubem kulowym
przepływ wody 16 l/min przy ciśnieniu 3 bar
rączka natrysku KLUDI-LOGO 3S
trzy rodzaje strumienia:
deszczowy, miękki, masujący
przepływ wody 13,5 l/min (masujący) / 10 l/min
(miękki) / 15 l/min (deszczowy) przy ciśnieniu 3 bar
funkcja usuwania wody z rączki
ze śrubami i kołkami rozporowymi

chrom

6809205-00

2,748,50





KLUDI SHOWER SYSTEMS

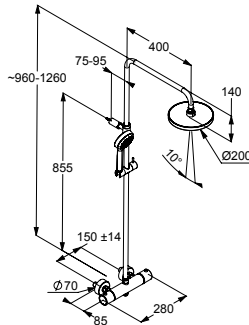
Produkt

Opis produktu

Powierzchnia

Nr artykułu

PLN netto



KLUDI-LOGO

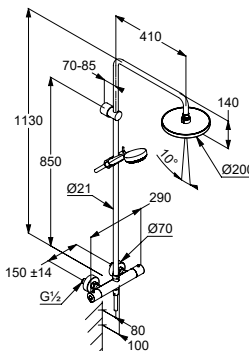
DUAL SHOWER SYSTEM z termostatem DN 15

z pionową i poziomą regulacją ramienia
 suwak z regulacją w pionie i w poziomie
 montaż naścienny
 uchwyt regulacji temperatury z blokadą przy 38°C
 z ceramicznym zaworem odcinającym 90°/90°
 odprowadzenie natrysku G 1/2
 sterowanie wypływem za pomocą zaworu obrotowego:
 rączka natrysku – obrót do tyłu
 głowica górna – obrót do przodu
 sitko wychwytyjące zanieczyszczenia
 zawór zwrotny
 wąż natryskowy KLUDI-SUPARAFLEX
 obustronnie odporny na skręcanie
 G 1/2 x G 1/2 x 1600 mm
 głowica natrysku KLUDI-A-QA Ø 200 mm
 z przegubem kulowym
 przepływ wody 16 l/min przy ciśnieniu 3 bar
 rączka natrysku KLUDI-LOGO 1S
 przepływ wody 21 l/min przy ciśnieniu 3 bar
 ze śrubami i kołkami rozporowymi

chrom

6809505-00

2.654,70



KLUDI-LOGO

DUAL SHOWER SYSTEM z termostatem DN 15

suwak z regulacją w pionie i w poziomie
 montaż naścienny
 uchwyt regulacji temperatury z blokadą przy 38°C
 ceramiczny zawór odcinający 90°/90°
 odprowadzenie natrysku G 1/2
 sterowanie wypływem za pomocą zaworu obrotowego:
 rączka natrysku - obrót do przodu
 głowica górna – obrót do tyłu
 sitko wychwytyjące zanieczyszczenia
 górne odprowadzenie natrysku
 zawór zwrotny
 wąż natryskowy KLUDI-SUPARAFLEX
 obustronnie odporny na skręcanie
 G 1/2 x G 1/2 x 1600 mm
 głowica natrysku KLUDI-A-QA Ø 200 mm
 z przegubem kulowym
 przepływ wody 16 l/min przy ciśnieniu 3 bar
 rączka natrysku KLUDI-LOGO 1S
 przepływ wody 21 l/min przy ciśnieniu 3 bar
 ze śrubami i kołkami rozporowymi

chrom


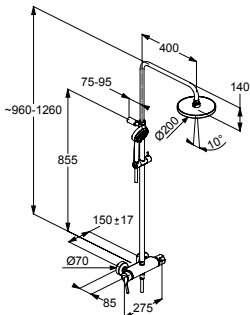

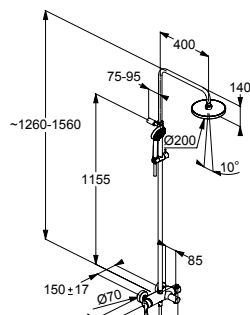
6809405-00

2.159,80




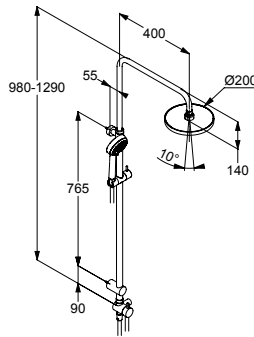

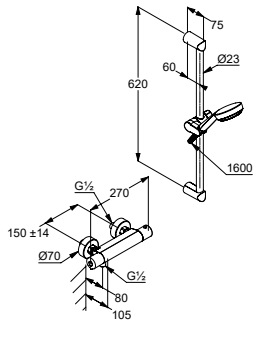


KLUDI SHOWER SYSTEMS

Produkt	Opis produktu	Powierzchnia	Nr artykułu	PLN netto
	 <p>KLUDI-LOGO DUAL SHOWER SYSTEM uchwyt prosty montaż ścienny z pionową i poziomą regulacją ramienia suwak z regulacją w pionie i w poziomie głowica ceramiczna z ogranicznikiem wypływu gorącej wody przełącznik obrotowy rączka/głowica natrysku 90° dolne odprowadzenie natrysku G 1/2 górne odprowadzenie natrysku zawór zwrotny wąż natryskowy KLUDI-SUPARAFLEX obustronnie odporny na skręcanie G 1/2 x G 1/2 x 1600 mm głowica natrysku KLUDI-A-QA Ø 200 mm z przegubem kulowym przepływ wody 18 l/min przy ciśnieniu 3 bar rączka natrysku KLUDI-LOGO 3S trzy rodzaje strumienia: deszczowy, miękki, masujący przepływ wody 10,5 l/min (masujący) / 10,7 l/min (miękki) / 17 l/min (deszczowy) przy ciśnieniu 3 bar funkcja usuwania wody z rączki ze śrubami i kołkami rozporowymi</p>	chrom	6808505-00	2.608,00
	 <p>KLUDI-LOGO DUAL SHOWER SYSTEM z wylewką wannową uchwyt prosty montaż ścienny z pionową i poziomą regulacją ramienia suwak z regulacją w pionie i w poziomie głowica ceramiczna z ogranicznikiem wypływu gorącej wody dolne odprowadzenie natrysku G 1/2 przełącznik obrotowy 120° przełącznik rączka/głowica natrysku lub wylewka wannowa górne odprowadzenie natrysku zawór zwrotny wąż natryskowy KLUDI-SUPARAFLEX obustronnie odporny na skręcanie G 1/2 x G 1/2 x 1600 mm głowica natrysku KLUDI-A-QA Ø 200 mm z przegubem kulowym przepływ wody 21 l/min przy ciśnieniu 3 bar rączka natrysku KLUDI-LOGO 3S trzy rodzaje strumienia: deszczowy, miękki, masujący przepływ wody 10,5 l/min (masujący) / 10,7 l/min (miękki) / 17 l/min (deszczowy) przy ciśnieniu 3 bar funkcja usuwania wody z rączki ze śrubami i kołkami rozporowymi</p>	chrom	6808305-00	2.800,90

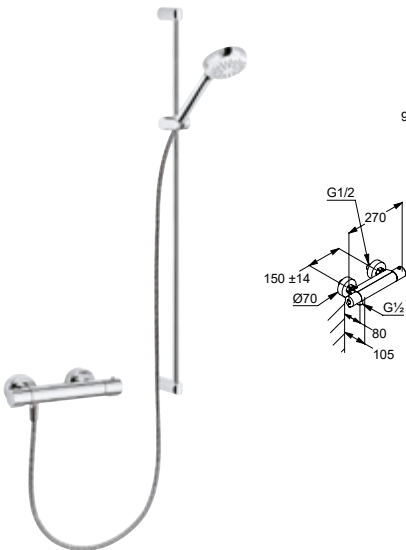




KLUDI SHOWER SYSTEMS

Produkt	Opis produktu	Powierzchnia	Nr artykułu	PLN netto
	 <p>KLUDI-LOGO DUAL SHOWER SYSTEM DN 15 montaż naścienny z pionową i poziomą regulacją ramienia suwak z regulacją w pionie i w poziomie przełącznik dwukierunkowy doprowadzenie wody wężeł przyłączeniowy G 1/2 x G 1/2 x 800 mm wąż natryskowy KLUDI-SUPARAFLEX obustronnie odporny na skręcanie G 1/2 x G 1/2 x 1600 mm głowica natrysku KLUDI-A-QA Ø 200 mm z przegubem kulowym przepływ wody 13 l/min przy ciśnieniu 3 bar rączka natrysku KLUDI-LOGO 3S trzy rodzaje strumienia: deszczowy, miękki, masujący przepływ wody 10,5 l/min (masujący) / 10,7 l/min (miękki) / 12,9 l/min (deszczowy) przy ciśnieniu 3 bar funkcja usuwania wody z rączki ze śrubami i kołkami rozporowymi bez baterii natryskowej</p>	chrom	6809105-00	1.731,50
	 <p>KLUDI-LOGO SHOWER DUO bateria natryskowa z termostatem DN 15 L = 600 mm pręt ścienny KLUDI-LOGO Ø 23 mm montaż naścienny termostat KLUDI-BASIC z zaworem odcinającym uchwyt regulacji temperatury z blokadą przy 38°C zawór zwrotny sitko wychwytyjące zanieczyszczenia odprowadzenie natrysku G 1/2 rączka natrysku KLUDI-LOGO 1S strumień deszczowy wąż natryskowy KLUDI-LOGOFLEX G 1/2 x G 1/2 x 1600 mm osłona z tworzywa sztucznego z efektem metalicznym</p>	chrom	6857505-00	1.037,90



KLUDI SHOWER SYSTEMS

Produkt	Opis produktu	Powierzchnia	Nr artykułu	PLN netto
	<p>KLUDI-LOGO SHOWER DUO bateria natryskowa z termostatem DN 15 L = 900 mm pręt ścienny KLUDI-LOGO Ø 23 mm montaż naścienny termostat KLUDI-BASIC z zaworem odcinającym uchwyt regulacji temperatury z blokadą przy 38°C zawór zwrotny sitko wychwytyjące zanieczyszczenia odprowadzenie natrysku G 1/2 rączka natrysku KLUDI-LOGO 1S strumień deszczowy wąż natryskowy KLUDI-LOGOFLEX G 1/2 x G 1/2 x 1600 mm osłona z tworzywa sztucznego z efektem metalicznym</p>	chrom  	6857805-00	1.072,30


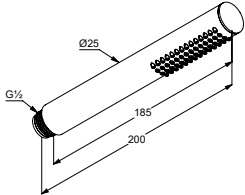

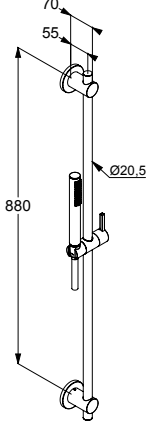

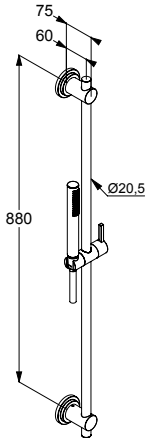


KLUDI-1926

Produkt	Opis produktu	Powierzchnia	Nr artykułu	PLN netto
	 <p>KLUDI-1926 zestaw natryskowy w komplecie: pręt ścienny 600 mm rączka natrysku KLUDI-1926 ruchomy uchwyt przegubowy wąż natryskowy G 1/2 x G 1/2 x 1600 mm przepływ wody 22,5 l/min przy ciśnieniu 3 bar</p>	chrom pozlacany 23 kt	2710305 2710345	2446,50 3.632,30
	 <p>KLUDI-1926 zestaw natryskowy DN 15 montaż naścienny przepływ wody 22 l/min przy ciśnieniu 3 bar w komplecie: rączka natrysku KLUDI-1926 widełkowy uchwyt ścienny wąż natryskowy G 1/2 x G 1/2 x 1600 mm przyłącze kątowe DN 15</p>	chrom pozlacany 23 kt	2710505 2710545	1394,60 2411,60
	 <p>KLUDI-1926 głowica natrysku DN 15 Ø 200 mm strumień deszczowy przepływ wody 15 l/min przy ciśnieniu 3 bar z systemem szybkiego usuwania kamienia wapiennego z przegubem kulowym przyłącze G 1/2 bez ramienia natrysku</p>	chrom pozlacany 23 kt	2751005 2751045	1424,50 5.080,70
	 <p>KLUDI-1926 ramię natrysku DN 15 do głowicy natrysku DN 15 wysięg 415 mm z rozetką Ø 55 mm</p>	chrom pozlacany 23 kt	2751405 2751445	425,90 1.277,60
	 <p>KLUDI-1926 przyłącze kątowe DN 15 rozeta Ø 56 mm</p>	chrom pozlacany 23 kt	1210105-00 1210145-00	199,90 353,00



KLUDI-NOVA FONTE

Produkt	Opis produktu	Powierzchnia	Nr artykułu	PLN netto
 	<p>KLUDI-NOVA FONTE rączka natrysku 1S DN 15 strumień deszczowy przepływ wody 11 l/min przy ciśnieniu 3 bar z systemem szybkiego usuwania kamienia wapiennego</p>	chrom czarny mat biały mat złoty szczerkowany	3912005-00 3912039-00 3912053-00 39120N0-00	327,20 425,40 425,40 425,40
 	<p>KLUDI-NOVA FONTE Puristic zestaw natryskowy 1S L = 900 mm pręt ścienny - metalowy suwak z regulacją w pionie i w poziomie rączka natrysku KLUDI-NOVA FONTE 1S strumień deszczowy przepływ wody 11 l/min przy ciśnieniu 3 bar z systemem szybkiego usuwania kamienia wapiennego sitko wychwytyjące zanieczyszczenia wąż natryskowy KLUDI-SUPARAFLEX obustronnie odporny na skręcanie G 1/2 x G 1/2 x 1600 mm osłona z tworzywa sztucznego z nakrętkami stożkowymi ze śrubami i kołkami rozporowymi</p>	chrom czarny mat biały mat złoty szczerkowany	2084005-15 2084039-15 2084053-15 20840N0-15	1.306,60 1.859,10 2.007,80 1.989,20
 	<p>KLUDI-NOVA FONTE Classic zestaw natryskowy 1S L = 900 mm pręt ścienny - metalowy suwak z regulacją w pionie i w poziomie rączka natrysku KLUDI-NOVA FONTE 1S strumień deszczowy przepływ wody 11 l/min przy ciśnieniu 3 bar z systemem szybkiego usuwania kamienia wapiennego sitko wychwytyjące zanieczyszczenia wąż natryskowy KLUDI-SUPARAFLEX obustronnie odporny na skręcanie G 1/2 x G 1/2 x 1600 mm osłona z tworzywa sztucznego z nakrętkami stożkowymi ze śrubami i kołkami rozporowymi</p>	chrom	2084005-25	1.306,60



KLUDI-NOVA FONTE

Produkt	Opis produktu	Powierzchnia	Nr artykułu	PLN netto
	 <p>KLUDI-NOVA FONTE Puristic zestaw wannowo-natryskowy 1S rączka natrysku KLUDI-NOVA FONTE 1S strumień deszczowy przepływ wody 11 l/min przy ciśnieniu 3 bar z systemem szybkiego usuwania kamienia wapiennego wąż natryskowy KLUDI-SUPARAFLEX obustronnie odporny na skręcanie G 1/2 x G 1/2 x 1250 mm osłona z tworzywa sztucznego z nakrętkami stożkowymi ścienny uchwyt natryskowy ze śrubami i kołkami rozporowymi montaż naścienny</p>	chrom czarny mat biały mat złoty szczotkowany	2085005-15 2085039-15 2085053-15 20850NO-15	778,20 1.011,60 1.092,60 1.092,60
	 <p>KLUDI-NOVA FONTE Classic zestaw wannowo-natryskowy 1S rączka natrysku KLUDI-NOVA FONTE 1S strumień deszczowy przepływ wody 11 l/min przy ciśnieniu 3 bar z systemem szybkiego usuwania kamienia wapiennego wąż natryskowy KLUDI-SUPARAFLEX obustronnie odporny na skręcanie G 1/2 x G 1/2 x 1250 mm osłona z tworzywa sztucznego z nakrętkami stożkowymi ścienny uchwyt natryskowy ze śrubami i kołkami rozporowymi montaż naścienny</p>	chrom	2085005-25	778,20
	 <p>KLUDI-NOVA FONTE Puristic przyłącze kątowe do węża natryskowego DN 15 wykonane z metalu zawór zwrotny odprowadzenie natrysku G 1/2</p>	chrom czarny mat biały mat złoty szczotkowany	2054305-15 2054339-15 2054353-15 20543NO-15	365,10 551,00 551,00 595,10
	 <p>KLUDI-NOVA FONTE Puristic ścienny uchwyt natryskowy DN 15 wykonane z metalu do węży zakończonych nakrętką stożkową ze śrubami i kołkami rozporowymi</p>	chrom czarny mat biały mat złoty szczotkowany	2055205-15 2055239-15 2055253-15 20552NO-15	475,40 543,90 543,90 609,20
	 <p>KLUDI-NOVA FONTE Classic przyłącze kątowe do węża natryskowego DN 15 wykonane z metalu zawór zwrotny odprowadzenie natrysku G 1/2</p>	chrom	2054305-25	441,90


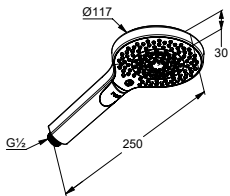

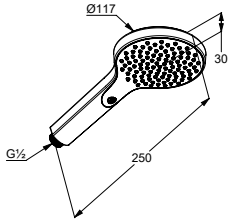

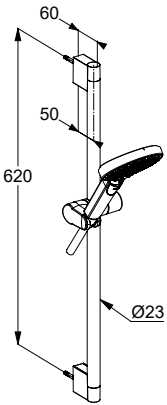


KLUDI-NOVA FONTE

Produkt	Opis produktu	Powierzchnia	Nr artykułu	PLN netto
	 <p data-bbox="624 367 991 495">KLUDI-NOVA FONTE Classic ścienny uchwyt natryskowy DN 15 wykonany z metalu do węży zakończonych nakrętką stożkową ze śrubami i kołkami rozporowymi</p>	chrom	2055205-25	481,10


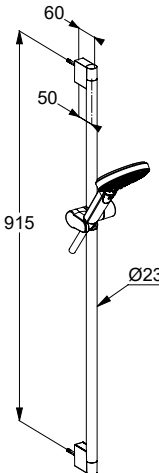

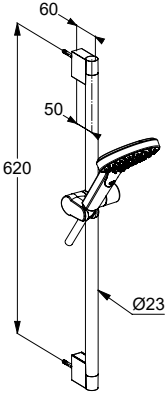


KLUDI-DIVE

Produkt	Opis produktu	Powierzchnia	Nr artykułu	PLN netto
	 <p>KLUDI-DIVE rączka natrysku KLUDI-DIVE X 3S trzy rodzaje strumienia: Body/Hair/Skin przepływ wody 15 l/min przy ciśnieniu 3 bar możliwość ograniczenia przepływu wody do 9 l/min z systemem szybkiego usuwania kamienia wapiennego przyłącze G 1/2 sitko wychwytyjące zanieczyszczenia</p>	chrom czarny mat	6983005-00 6983039-00	135,80 176,50
	 <p>KLUDI-DIVE rączka natrysku KLUDI-DIVE X 1S strumień Body przepływ wody 15 l/min przy ciśnieniu 3 bar możliwość ograniczenia przepływu wody do 9 l/min z systemem szybkiego usuwania kamienia wapiennego przyłącze G 1/2 sitko wychwytyjące zanieczyszczenia</p>	chrom czarny mat	6981005-00 6981039-00	91,10 118,40
	 <p>KLUDI-DIVE zestaw natryskowy 3S L = 600 mm rączka natrysku KLUDI-DIVE X 3S trzy rodzaje strumienia: Body/Hair/Skin przepływ wody 15 l/min przy ciśnieniu 3 bar możliwość ograniczenia przepływu wody do 9 l/min z systemem szybkiego usuwania kamienia wapiennego suwak z regulacją w pionie i w poziomie wąż natryskowy KLUDI-SUPARAFLEX obustronnie odporny na skręcanie G 1/2 x G 1/2 x 1600 mm osłona z tworzywa sztucznego z nakrętkami stożkowymi sitko wychwytyjące zanieczyszczenia ze śrubami i kołkami rozporowym</p>	chrom czarny mat	6963005-00 6963039-00	623,70 1.175,00



KLUDI-DIVE

Produkt	Opis produktu	Powierzchnia	Nr artykułu	PLN netto
	 <p>KLUDI-DIVE zestaw natryskowy 3S L = 900 mm rączka natrysku KLUDI-DIVE X 3S trzy rodzaje strumienia: Body/Hair/Skin przepływ wody 15 l/min przy ciśnieniu 3 bar możliwość ograniczenia przepływu wody do 9 l/min z systemem szybkiego usuwania kamienia wapiennego suwak z regulacją w pionie i w poziomie wąż natryskowy KLUDI-SUPARAFLEX obustronnie odporny na skręcanie G 1/2 x G 1/2 x 1600 mm osłona z tworzywa sztucznego z nakrętkami stożkowymi sitko wychwytyjące zanieczyszczenia ze śrubami i kołkami rozporowymi</p>	chrom czarny mat	6993005-00 6993039-00	679,40 1.387,80
	 <p>KLUDI-DIVE zestaw natryskowy 1S L = 600 mm rączka natrysku KLUDI-DIVE X 1S strumień Body przepływ wody 15 l/min przy ciśnieniu 3 bar możliwość ograniczenia przepływu wody do 9 l/min z systemem szybkiego usuwania kamienia wapiennego suwak z regulacją w pionie i w poziomie wąż natryskowy KLUDI-SUPARAFLEX obustronnie odporny na skręcanie G 1/2 x G 1/2 x 1600 mm osłona z tworzywa sztucznego z nakrętkami stożkowymi sitko wychwytyjące zanieczyszczenia ze śrubami i kołkami rozporowymi</p>	chrom czarny mat	6961005-00 6961039-00	522,90 1.098,10



KLUDI-DIVE

Produkt	Opis produktu	Powierzchnia	Nr artykułu	PLN netto
 	<p>KLUDI-DIVE zestaw natryskowy 1S L = 900 mm rączka natrysku KLUDI-DIVE X 1S strumień Body przepływ wody 15 l/min przy ciśnieniu 3 bar możliwość ograniczenia przepływu wody do 9 l/min z systemem szybkiego usuwania kamienia wapiennego suwak z regulacją w pionie i w poziomie wąż natryskowy KLUDI-SUPARAFLEX obustronnie odporny na skręcanie G 1/2 x G 1/2 x 1600 mm osłona z tworzywa sztucznego z nakrętkami stożkowymi sitko wychwytyjące zanieczyszczenia ze śrubami i kołkami rozporowymi</p>	chrom czarny mat	6991005-00 6991039-00	576,50 1.297,00
 	<p>KLUDI-DIVE zestaw wannowo-natryskowy 3S montaż naścienny rączka natrysku KLUDI-DIVE X 3S trzy rodzaje strumienia: Body/Hair/Skin przepływ wody 15 l/min przy ciśnieniu 3 bar możliwość ograniczenia przepływu wody do 9 l/min z systemem szybkiego usuwania kamienia wapiennego wąż natryskowy KLUDI-SUPARAFLEX obustronnie odporny na skręcanie G 1/2 x G 1/2 x 1250 mm osłona z tworzywa sztucznego z nakrętkami stożkowymi ścienny uchwyt natryskowy sitko wychwytyjące zanieczyszczenia ze śrubami i kołkami rozporowym</p>	chrom czarny mat	6995005-00 6995039-00	395,10 932,60
 	<p>KLUDI-DIVE zestaw wannowo-natryskowy 1S montaż naścienny rączka natrysku KLUDI-DIVE X 1S strumień Body przepływ wody 15 l/min przy ciśnieniu 3 bar możliwość ograniczenia przepływu wody do 9 l/min z systemem szybkiego usuwania kamienia wapiennego wąż natryskowy KLUDI-SUPARAFLEX obustronnie odporny na skręcanie G 1/2 x G 1/2 x 1250 mm osłona z tworzywa sztucznego z nakrętkami stożkowymi ścienny uchwyt natryskowy sitko wychwytyjące zanieczyszczenia ze śrubami i kołkami rozporowym</p>	chrom czarny mat	6985005-00 6985039-00	365,80 887,00


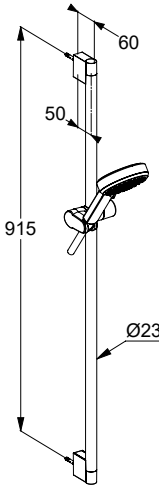


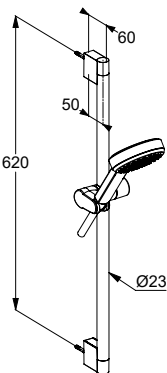



KLUDI-DIVE

Produkt	Opis produktu	Powierzchnia	Nr artykułu	PLN netto
	 <p>KLUDI-DIVE rączka natrysku KLUDI-DIVE S 3S trzy rodzaje strumienia: Body/Hair/Skin przepływ wody 15 l/min przy ciśnieniu 3 bar możliwość ograniczenia przepływu wody do 9 l/min z systemem szybkiego usuwania kamienia wapiennego przyłącze G 1/2 sitko wychwytyjące zanieczyszczenia</p>	chrom czarny mat	6883005-00 6883039-00	129,30 168,10
	 <p>KLUDI-DIVE rączka natrysku KLUDI-DIVE S 1S strumień Body przepływ wody 15 l/min przy ciśnieniu 3 bar możliwość ograniczenia przepływu wody do 9 l/min z systemem szybkiego usuwania kamienia wapiennego przyłącze G 1/2 sitko wychwytyjące zanieczyszczenia</p>	chrom czarny mat	6881005-00 6881039-00	86,80 112,80
	 <p>KLUDI-DIVE zestaw natryskowy 3S L = 600 mm rączka natrysku KLUDI-DIVE S 3S trzy rodzaje strumienia: Body/Hair/Skin przepływ wody 15 l/min przy ciśnieniu 3 bar możliwość ograniczenia przepływu wody do 9 l/min z systemem szybkiego usuwania kamienia wapiennego suwak z regulacją w pionie i w poziomie wąż natryskowy KLUDI-SUPARAFLEX obustronnie odporny na skręcanie G 1/2 x G 1/2 x 1600 mm osłona z tworzywa sztucznego z nakrętkami stożkowymi sitko wychwytyjące zanieczyszczenia ze śrubami i kołkami rozporowym</p>	chrom czarny mat	6863005-00 6863039-00	594,00 1.119,00



KLUDI-DIVE

Produkt	Opis produktu	Powierzchnia	Nr artykułu	PLN netto
	 <p>KLUDI-DIVE zestaw natryskowy 3S L = 900 mm rączka natrysku KLUDI-DIVE S 3S trzy rodzaje strumienia: Body/Hair/Skin przepływ wody 15 l/min przy ciśnieniu 3 bar możliwość ograniczenia przepływu wody do 9 l/min z systemem szybkiego usuwania kamienia wapiennego suwak z regulacją w pionie i w poziomie wąż natryskowy KLUDI-SUPARAFLEX obustronnie odporny na skręcanie G 1/2 x G 1/2 x 1600 mm osłona z tworzywa sztucznego z nakrętkami stożkowymi sitko wychwytyjące zanieczyszczenia ze śrubami i kołkami rozporowymi</p>	chrom czarny mat 	6893005-00 6893039-00	647,00 1.321,70
	 <p>KLUDI-DIVE zestaw natryskowy 1S L = 600 mm rączka natrysku KLUDI-DIVE S 1S strumień Body przepływ wody 15 l/min przy ciśnieniu 3 bar możliwość ograniczenia przepływu wody do 9 l/min z systemem szybkiego usuwania kamienia wapiennego suwak z regulacją w pionie i w poziomie wąż natryskowy KLUDI-SUPARAFLEX obustronnie odporny na skręcanie G 1/2 x G 1/2 x 1600 mm osłona z tworzywa sztucznego z nakrętkami stożkowymi sitko wychwytyjące zanieczyszczenia ze śrubami i kołkami rozporowymi</p>	chrom czarny mat 	6861005-00 6861039-00	498,00 1.045,80


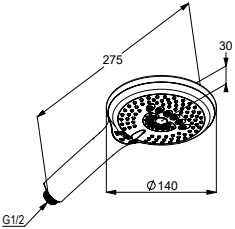

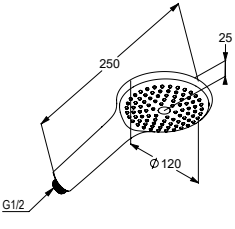

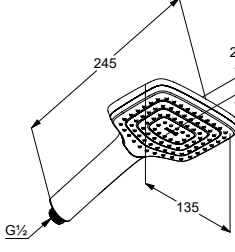

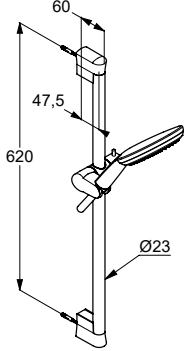


KLUDI-DIVE

Produkt	Opis produktu	Powierzchnia	Nr artykułu	PLN netto
	 <p>KLUDI-DIVE zestaw natryskowy 1S L = 900 mm rączka natrysku KLUDI-DIVE S 1S strumień Body przepływ wody 15 l/min przy ciśnieniu 3 bar możliwość ograniczenia przepływu wody do 9 l/min z systemem szybkiego usuwania kamienia wapiennego suwak z regulacją w pionie i w poziomie wąż natryskowy KLUDI-SUPARAFLEX obustronnie odporny na skręcanie G 1/2 x G 1/2 x 1600 mm osłona z tworzywa sztucznego z nakrętkami stożkowymi sitko wychwytyjące zanieczyszczenia ze śrubami i kołkami rozporowymi</p>	chrom czarny mat 	6891005-00 6891039-00	549,00 1.235,30
	 <p>KLUDI-DIVE zestaw wannowo-natryskowy 3S montaż naścienny rączka natrysku KLUDI-DIVE S 3S trzy rodzaje strumienia: Body/Hair/Skin przepływ wody 15 l/min przy ciśnieniu 3 bar możliwość ograniczenia przepływu wody do 9 l/min z systemem szybkiego usuwania kamienia wapiennego wąż natryskowy KLUDI-SUPARAFLEX obustronnie odporny na skręcanie G 1/2 x G 1/2 x 1250 mm osłona z tworzywa sztucznego z nakrętkami stożkowymi ścienny uchwyt natryskowy sitko wychwytyjące zanieczyszczenia ze śrubami i kołkami rozporowymi</p>	chrom czarny mat 	6895005-00 6895039-00	376,30 888,20
	 <p>KLUDI-DIVE zestaw wannowo-natryskowy 1S montaż naścienny rączka natrysku KLUDI-DIVE S 1S strumień Body przepływ wody 15 l/min przy ciśnieniu 3 bar możliwość ograniczenia przepływu wody do 9 l/min z systemem szybkiego usuwania kamienia wapiennego wąż natryskowy KLUDI-SUPARAFLEX obustronnie odporny na skręcanie G 1/2 x G 1/2 x 1250 mm osłona z tworzywa sztucznego z nakrętkami stożkowymi ścienny uchwyt natryskowy sitko wychwytyjące zanieczyszczenia ze śrubami i kołkami rozporowym</p>	chrom czarny mat 	6885005-00 6885039-00	348,40 844,80


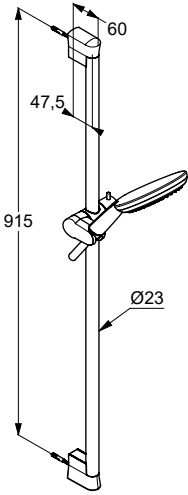

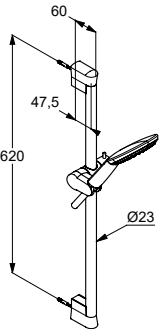

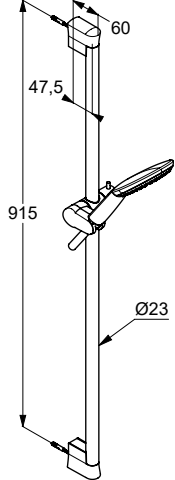


KLUDI-FRESHLINE

Produkt	Opis produktu	Powierzchnia	Nr artykułu	PLN netto
 	KLUDI-FRESHLINE rączka natrysku 3S trzy rodzaje strumienia: deszczowy, miękki, masujący przepływ wody 19 l/min (masujący) / 11 l/min (miękki) 26 l/min (deszczowy) przy ciśnieniu 3 bar z systemem szybkiego usuwania kamienia wapiennego funkcja usuwania wody z rączki przyłącze G 1/2	chrom biały	6790005-00 6790043-00	393,40 580,50
	Dostępny wariant: przepływ wody 8 l/min przy ciśnieniu 3 bar	chrom	6790005-00WR9	393,40
 	KLUDI-FRESHLINE rączka natrysku 1S strumień deszczowy przepływ wody 30 l/min przy ciśnieniu 3 bar z systemem szybkiego usuwania kamienia wapiennego przyłącze G 1/2	chrom biały	6780005-00 6780043-00	232,70 287,40
	Dostępny wariant: przepływ wody 8 l/min przy ciśnieniu 3 bar	chrom	6780005-00WR9	232,70
 	KLUDI-FRESHLINE rączka natrysku 1S strumień deszczowy przepływ wody 22 l/min przy ciśnieniu 3 bar z systemem szybkiego usuwania kamienia wapiennego przyłącze G 1/2	chrom	6450005-00	250,60
	Dostępny wariant: przepływ wody 8 l/min przy ciśnieniu 3 bar	chrom	6450005-00WR9	250,60
 	KLUDI-FRESHLINE zestaw natryskowy 3S L = 600 mm suwak z regulacją w pionie i w poziomie rączka natrysku KLUDI-FRESHLINE 3S trzy rodzaje strumienia: deszczowy, miękki, masujący przepływ wody 15 l/min (masujący) / 10 l/min (miękki) / 18,8 l/min (deszczowy) przy ciśnieniu 3 bar z systemem szybkiego usuwania kamienia wapiennego funkcja usuwania wody z rączki wąż natryskowy KLUDI-SUPARAFLEX obustronnie odporny na skręcanie G 1/2 x G 1/2 x 1600 mm osłona z tworzywa sztucznego z nakrętkami stożkowymi sitko wychwytyjące zanieczyszczenia ze śrubami i kołkami rozporowymi	chrom	6793005-00	782,70


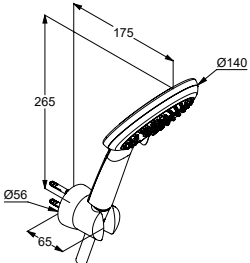


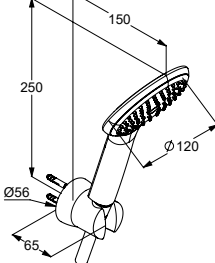


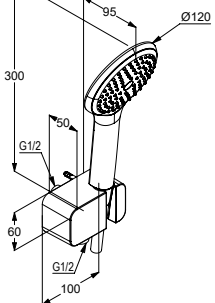


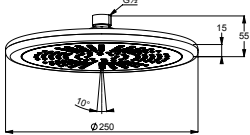



KLUDI-FRESHLINE

Produkt	Opis produktu	Powierzchnia	Nr artykułu	PLN netto
	 <p>KLUDI-FRESHLINE zestaw natryskowy 3S L = 900 mm suwak z regulacją w pionie i w poziomie rączka natrysku KLUDI-FRESHLINE 3S trzy rodzaje strumienia: deszczowy, miękki, masujący przepływ wody 15 l/min (masujący) / 10 l/min (miękki) / 18,8 l/min (deszczowy) przy ciśnieniu 3 bar z systemem szybkiego usuwania kamienia wapiennego funkcja usuwania wody z rączki wąż natryskowy KLUDI-SUPARAFLEX obustronnie odporny na skręcanie G 1/2 x G 1/2 x 1600 mm osłona z tworzywa sztucznego z nakrętkami stożkowymi sitko wychwytyjące zanieczyszczenia ze śrubami i kołkami rozporowymi</p>	chrom biały/chrom	6794005-00 6794091-00	830,60 1.177,30
	 <p>KLUDI-FRESHLINE zestaw natryskowy 1S L = 600 mm suwak z regulacją w pionie i w poziomie rączka natrysku KLUDI-FRESHLINE 1S strumień deszczowy przepływ wody 23 l/min przy ciśnieniu 3 bar z systemem szybkiego usuwania kamienia wapiennego wąż natryskowy KLUDI-SUPARAFLEX obustronnie odporny na skręcanie G 1/2 x G 1/2 x 1600 mm osłona z tworzywa sztucznego z nakrętkami stożkowymi sitko wychwytyjące zanieczyszczenia ze śrubami i kołkami rozporowymi</p>	chrom	6783005-00	630,70
	 <p>KLUDI-FRESHLINE zestaw natryskowy 1S L = 900 mm suwak z regulacją w pionie i w poziomie rączka natrysku KLUDI-FRESHLINE 1S strumień deszczowy przepływ wody 23 l/min przy ciśnieniu 3 bar z systemem szybkiego usuwania kamienia wapiennego wąż natryskowy KLUDI-SUPARAFLEX obustronnie odporny na skręcanie G 1/2 x G 1/2 x 1600 mm osłona z tworzywa sztucznego z nakrętkami stożkowymi sitko wychwytyjące zanieczyszczenia ze śrubami i kołkami rozporowymi</p>	chrom biały/chrom	6784005-00 6784091-00	697,40 885,60


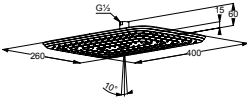


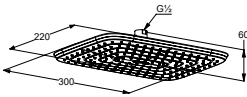


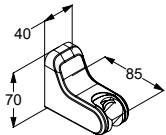


KLUDI-FRESHLINE

Produkt	Opis produktu	Powierzchnia	Nr artykułu	PLN netto
 	<p>KLUDI-FRESHLINE zestaw wannowo-natryskowy 3S montaż naścienny rączka natrysku KLUDI-FRESHLINE 3S trzy rodzaje strumienia: deszczowy, miękki, masujący przepływ wody 15 l/min (masujący) / 10 l/min (miękki) / 18,8 l/min (deszczowy) przy ciśnieniu 3 bar z systemem szybkiego usuwania kamienia wapiennego funkcja usuwania wody z rączki wąż natryskowy KLUDI-SUPARAFLEX obustronnie odporny na skręcanie G 1/2 x G 1/2 x 1250 mm osłona z tworzywa sztucznego z efektem metalicznym z nakrętkami stożkowymi ścienny uchwyt natryskowy ze śrubami i kołkami rozporowymi</p>	<p>chrom biały/chrom</p> 	<p>6795005-00 6795091-00</p>	<p>553,20 701,40</p>
 	<p>KLUDI-FRESHLINE zestaw wannowo-natryskowy 1S montaż naścienny rączka natrysku KLUDI-FRESHLINE 1S strumień deszczowy przepływ wody 23 l/min przy ciśnieniu 3 bar z systemem szybkiego usuwania kamienia wapiennego wąż natryskowy KLUDI-SUPARAFLEX obustronnie odporny na skręcanie G 1/2 x G 1/2 x 1250 mm osłona z tworzywa sztucznego z nakrętkami stożkowymi ścienny uchwyt natryskowy ze śrubami i kołkami rozporowymi</p>	<p>chrom</p> 	<p>6785005-00</p>	<p>387,10</p>
 	<p>KLUDI-FRESHLINE zestaw wannowo-natryskowy 1S rączka natrysku KLUDI-FRESHLINE 1S strumień deszczowy przepływ wody 19 l/min przy ciśnieniu 3 bar wąż natryskowy KLUDI-SUPARAFLEX obustronnie odporny na skręcanie G 1/2 x G 1/2 x 1250 mm z nakrętkami stożkowymi przyłącze kątowe do węża natryskowego ze ściennym uchwytem natryskowym zawór zwrotny spełniający normę DIN EN 1717 ze śrubami i kołkami rozporowymi odprowadzenie natrysku G 1/2 z nakrętkami stożkowymi I grupa akustyczna</p>	<p>chrom</p> 	<p>6787005-00</p>	<p>532,10</p>
 	<p>KLUDI-FRESHLINE głowica natrysku DN 15 Ø 250 mm strumień deszczowy przepływ wody 23 l/min przy ciśnieniu 3 bar z systemem szybkiego usuwania kamienia wapiennego z przegubem kulowym bez ramienia natrysku przyłącze G 1/2</p>	<p>chrom</p> 	<p>6751105-00</p>	<p>773,20</p>
	<p>Produkt uzupełniający: ramiona natrysku patrz str. 185</p>			


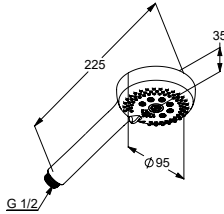

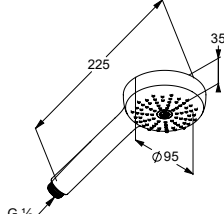

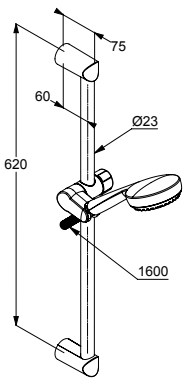


KLUDI-FRESHLINE

Produkt	Opis produktu	Powierzchnia	Nr artykułu	PLN netto
 	<p>KLUDI-FRESHLINE głowica natrysku DN 15 400 x 260 mm strumień deszczowy przepływ wody 34 l/min przy ciśnieniu 3 bar z systemem szybkiego usuwania kamienia wapiennego sitko wychytujące zanieczyszczenia bez ramienia natrysku przyłącze G 1/2</p> <p>Produkt uzupełniający: ramiona natrysku patrz str. 185</p>	chrom 	6440005-00	1.549,70
 	<p>KLUDI-FRESHLINE głowica natrysku DN 15 300 x 220 mm strumień deszczowy przepływ wody 34 l/min przy ciśnieniu 3 bar z systemem szybkiego usuwania kamienia wapiennego sitko wychytujące zanieczyszczenia bez ramienia natrysku przyłącze G 1/2</p> <p>Produkt uzupełniający: ramiona natrysku patrz str. 185</p>	chrom 	6445005-00	1.266,10
 	<p>KLUDI-FRESHLINE ścienny uchwyt natryskowy do węży zakończonych nakrętką stożkową ze śrubami i kołkami rozporowymi</p>	chrom	6455205-00	197,20


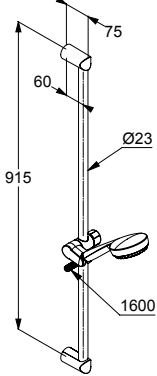


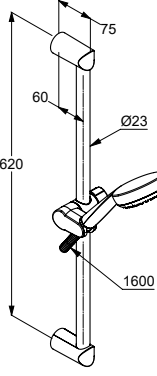



KLUDI-LOGO

Produkt	Opis produktu	Powierzchnia	Nr artykułu	PLN netto
	 <p>KLUDI-LOGO rączka natrysku 3S DN 15 trzy rodzaje strumienia: deszczowy, miękki, masujący przepływ wody 13 l/min (masujący) / 10 l/min (miękki) / 15 l/min (deszczowy) przy ciśnieniu 3 bar z systemem szybkiego usuwania kamienia wapiennego funkcja usuwania wody z rączki przyłącze G 1/2</p>	chrom czarny mat	6830005-00 6830039-00	209,70 528,20
	<p>Dostępny wariant: przepływ wody 9 l/min przy ciśnieniu 3 bar</p>	chrom	6830005-00WR9	209,70
	 <p>KLUDI-LOGO rączka natrysku 1S DN 15 strumień deszczowy przepływ wody 41 l/min przy ciśnieniu 3 bar z systemem szybkiego usuwania kamienia wapiennego przyłącze gwintowane G 1/2</p>	chrom	6810005-00	115,70
	<p>Dostępny wariant: przepływ wody 9 l/min przy ciśnieniu 3 bar</p>	chrom	6810005-00WR9	121,50
	 <p>KLUDI-LOGO zestaw natryskowy 3S L = 600 mm pręt ścienny KLUDI-LOGO Ø 23 mm rączka natrysku KLUDI-LOGO 3S trzy rodzaje strumienia: deszczowy, miękki, masujący przepływ wody 13 l/min (masujący) / 10 l/min (miękki) / 15 l/min (deszczowy) przy ciśnieniu 3 bar z systemem szybkiego usuwania kamienia wapiennego funkcja usuwania wody z rączki wąż natryskowy KLUDI-LOGOFLEX G 1/2 x G 1/2 x 1600 mm osłona z tworzywa sztucznego z efektem metalicznym z nakrętkami stożkowymi</p>	chrom	6836305-00	447,90


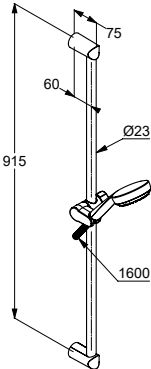


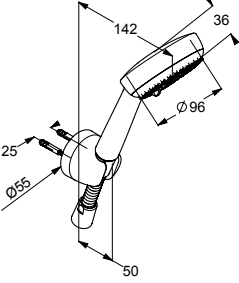



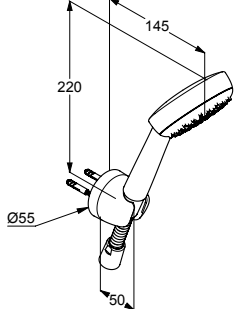


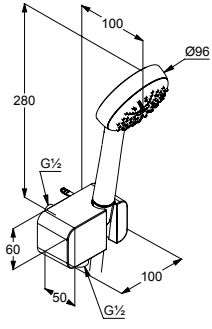



KLUDI-LOGO

Produkt	Opis produktu	Powierzchnia	Nr artykułu	PLN netto
	 <p>KLUDI-LOGO zestaw natryskowy 3S L = 900 mm pręt ścienny KLUDI-LOGO Ø 23 mm rączka natrysku KLUDI-LOGO 3S trzy rodzaje strumienia: deszczowy, miękki, masujący przepływ wody 13 l/min (masujący) / 10 l/min (miękki) / 15 l/min (deszczowy) przy ciśnieniu 3 bar z systemem szybkiego usuwania kamienia wapiennego funkcja usuwania wody z rączki wąż natryskowy KLUDI-LOGOFLEX G 1/2 x G 1/2 x 1600 mm osłona z tworzywa sztucznego z efektem metalicznym z nakrętkami stożkowymi</p>	chrom 	6839305-00	503,40
	 <p>KLUDI-LOGO zestaw natryskowy 1S L = 600 mm pręt ścienny KLUDI-LOGO Ø 23 mm rączka natrysku KLUDI-LOGO 1S strumień deszczowy przepływ wody 23 l/min przy ciśnieniu 3 bar z systemem szybkiego usuwania kamienia wapiennego wąż natryskowy KLUDI-LOGOFLEX G 1/2 x G 1/2 x 1600 mm osłona z tworzywa sztucznego z efektem metalicznym z nakrętkami stożkowymi</p>	chrom 	6816005-00	368,00


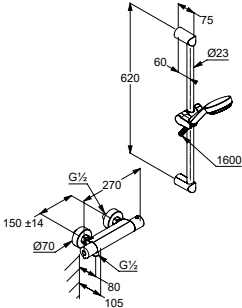



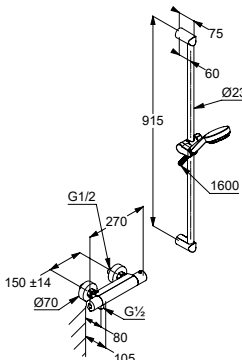




KLUDI-LOGO

Produkt	Opis produktu	Powierzchnia	Nr artykułu	PLN netto
 	<p>KLUDI-LOGO zestaw natryskowy 1S L = 900 mm pręt ścienny KLUDI-LOGO Ø 23 mm rączka natrysku KLUDI-LOGO 1S strumień deszczowy przepływ wody 23 l/min przy ciśnieniu 3 bar z systemem szybkiego usuwania kamienia wapiennego wąż natryskowy KLUDI-LOGOFLEX G 1/2 x G 1/2 x 1600 mm osłona z tworzywa sztucznego z efektem metalicznym z nakrętkami stożkowymi</p>	<p>chrom</p> 	<p>6819005-00</p>	<p>377,90</p>
 	<p>KLUDI-LOGO zestaw wannowo-natryskowy 3S rączka natrysku KLUDI-LOGO 3S trzy rodzaje strumienia: deszczowy, miękki, masujący przepływ wody 13 l/min (masujący) / 10 l/min (miękki) / 15 l/min (deszczowy) przy ciśnieniu 3 bar z systemem szybkiego usuwania kamienia wapiennego funkcja usuwania wody z rączki wąż natryskowy KLUDI-LOGOFLEX G 1/2 x G 1/2 x 1250 mm osłona z tworzywa sztucznego z nakrętkami stożkowymi ścienny uchwyt natryskowy ze śrubami i kołkami rozporowymi</p>	<p>chrom</p>  	<p>6803005-00</p>	<p>273,80</p>
 	<p>KLUDI-LOGO zestaw wannowo-natryskowy 1S rączka natrysku KLUDI-LOGO 1S strumień deszczowy przepływ wody 23 l/min przy ciśnieniu 3 bar z systemem szybkiego usuwania kamienia wapiennego wąż natryskowy KLUDI-LOGOFLEX G 1/2 x G 1/2 x 1250 mm osłona z tworzywa sztucznego z nakrętkami stożkowymi ścienny uchwyt natryskowy ze śrubami i kołkami rozporowymi</p>	<p>chrom</p> 	<p>6801005-00</p>	<p>196,70</p>
 	<p>KLUDI-LOGO zestaw wannowo-natryskowy 1S rączka natrysku KLUDI-LOGO 1S strumień deszczowy przepływ wody 23 l/min przy ciśnieniu 3 bar z systemem szybkiego usuwania kamienia wapiennego wąż natryskowy KLUDI-SUPARAFLEX obustronnie odporny na skręcanie G 1/2 x G 1/2 x 1250 mm z nakrętkami stożkowymi przyłącze kątowe do węża natryskowego ze ściennym uchwytem natryskowym zawór zwrotny ze śrubami i kołkami rozporowymi odprowadzenie natrysku G 1/2</p>	<p>chrom</p> 	<p>6867005-00</p>	<p>438,60</p>


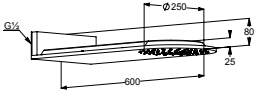


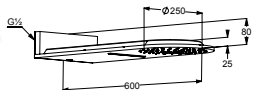


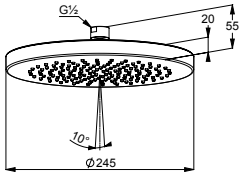


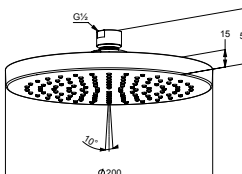


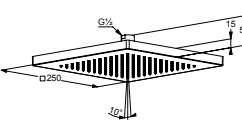



KLUDI-LOGO

Produkt	Opis produktu	Powierzchnia	Nr artykułu	PLN netto
	 <p>KLUDI-LOGO SHOWER DUO bateria natryskowa z termostatem DN 15 L = 600 mm pręt ścienny KLUDI-LOGO Ø 23 mm montaż naścienny termostat KLUDI-BASIC z zaworem odcinającym uchwyt regulacji temperatury z blokadą przy 38°C zawór zwrotny sitko wychytujące zanieczyszczenia odprowadzenie natrysku G 1/2 rączka natrysku KLUDI-LOGO 1S strumień deszczowy wąż natryskowy KLUDI-LOGOFLEX G 1/2 x G 1/2 x 1600 mm osłona z tworzywa sztucznego z efektem metalicznym</p>	chrom  	6857505-00	1.037,90
	 <p>KLUDI-LOGO SHOWER DUO bateria natryskowa z termostatem DN 15 L = 900 mm pręt ścienny KLUDI-LOGO Ø 23 mm montaż naścienny termostat KLUDI-BASIC z zaworem odcinającym uchwyt regulacji temperatury z blokadą przy 38°C zawór zwrotny sitko wychytujące zanieczyszczenia odprowadzenie natrysku G 1/2 rączka natrysku KLUDI-LOGO 1S strumień deszczowy wąż natryskowy KLUDI-LOGOFLEX G 1/2 x G 1/2 x 1600 mm osłona z tworzywa sztucznego z efektem metalicznym</p>	chrom  	6857805-00	1.072,30


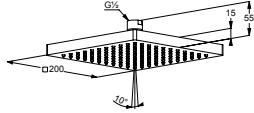

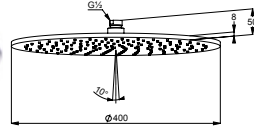

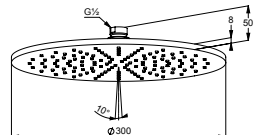

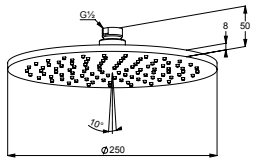

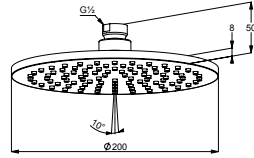


KLUDI-A-QA

Produkt	Opis produktu	Powierzchnia	Nr artykułu	PLN netto
	 <p>KLUDI-A-QA głowica natrysku DN 15 głowica wykonana z metalu montaż naścienny głowica natrysku Ø 250 mm strumień deszczowy z systemem szybkiego usuwania kamienia wapiennego przepływ wody 24,5 l/min przy ciśnieniu 3 bar</p>	chrom 	6487005-00	3.710,00
	 <p>KLUDI-A-QA głowica natrysku DN 15 głowica wykonana z metalu montaż naścienny głowica natrysku Ø 250 mm strumień deszczowy strumień kaskadowy z systemem szybkiego usuwania kamienia wapiennego strumień deszczowy: 24,5 l/min przy ciśnieniu 3 bar strumień kaskadowy: 27 l/min przy ciśnieniu 3 bar sterowanie 2 rodzajami strumienia za pomocą zaworów lub przełącznikiem dwu- lub trzykierunkowym</p>	chrom czarny mat/chrom biały/chrom 	6488005-00 6488087-00 6488091-00	4.173,40 4.799,50 4.799,50
	 <p>KLUDI-A-QA głowica natrysku DN 15 Ø 245 mm strumień deszczowy przepływ wody 38,4 l/min przy ciśnieniu 3 bar z systemem szybkiego usuwania kamienia wapiennego bez ramienia natrysku I grupa akustyczna</p> <p>Dostępny wariant: głowica natrysku ECO przepływ wody 9 l/min przy ciśnieniu 3 bar</p>	chrom czarny mat 	6651105-00 6651139-00	784,20 1.019,40
	 <p>KLUDI-A-QA głowica natrysku DN 15 Ø 200 mm strumień deszczowy przepływ wody 37 l/min przy ciśnieniu 3 bar z systemem szybkiego usuwania kamienia wapiennego z przegubem kulowym przyłącze G 1/2 bez ramienia natrysku I grupa akustyczna</p>	chrom 	6651005-00	711,50
	 <p>KLUDI-A-QA głowica natrysku DN 15 250 x 250 mm strumień deszczowy przepływ wody 42 l/min przy ciśnieniu 3 bar z systemem szybkiego usuwania kamienia wapiennego przyłącze G 1/2 bez ramienia natrysku I grupa akustyczna</p> <p>Dostępny wariant: głowica natrysku ECO przepływ wody 9 l/min przy ciśnieniu 3 bar</p>	chrom 	6653105-00 6654105-00	863,30 890,00





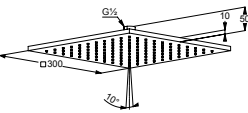


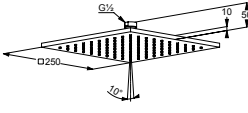


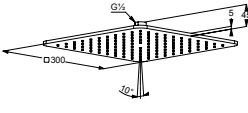


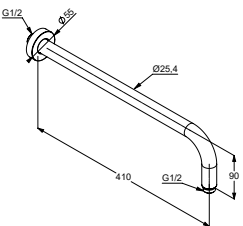


KLUDI-A-QA

Produkt	Opis produktu	Powierzchnia	Nr artykułu	PLN netto
	 <p>KLUDI-A-QA głowica natrysku DN 15 200 x 200 mm strumień deszczowy przepływ wody 25,8 l/min przy ciśnieniu 3 bar z systemem szybkiego usuwania kamienia wapiennego przyłącze G 1/2 bez ramienia natrysku I grupa akustyczna</p>	chrom	6653005-00	782,60
	 <p>KLUDI-A-QA głowica natrysku DN 15 Ø 400 mm głowica wykonana z metalu strumień deszczowy przepływ wody 23 l/min przy ciśnieniu 3 bar z systemem szybkiego usuwania kamienia wapiennego z przegubem kulowym przyłącze G 1/2 bez ramienia natrysku</p>	chrom czarny mat/chrom złoty szczotkowany	6434005-00 6434087-00 64340N0-00	1903,40 2284,10 2284,10
	 <p>KLUDI-A-QA głowica natrysku DN 15 Ø 300 mm głowica wykonana z metalu strumień deszczowy przepływ wody 23 l/min przy ciśnieniu 3 bar z systemem szybkiego usuwania kamienia wapiennego z przegubem kulowym przyłącze G 1/2 bez ramienia natrysku</p>	chrom biały mat czarny mat/chrom biały/chrom złoty szczotkowany	6433005-00 6433053-00 6433087-00 6433091-00 64330N0-00	1097,40 1355,60 1355,60 1258,30 1355,60
	 <p>KLUDI-A-QA głowica natrysku DN 15 Ø 250 mm głowica wykonana z metalu strumień deszczowy przepływ wody 23 l/min przy ciśnieniu 3 bar z systemem szybkiego usuwania kamienia wapiennego z przegubem kulowym przyłącze G 1/2 bez ramienia natrysku</p>	chrom czarny mat/chrom biały/chrom złoty szczotkowany	6432505-00 6432587-00 6432591-00 64325N0-00	859,10 1030,90 987,90 1030,90
	 <p>KLUDI-A-QA głowica natrysku DN 15 Ø 200 mm głowica wykonana z metalu strumień deszczowy przepływ wody 23 l/min przy ciśnieniu 3 bar z systemem szybkiego usuwania kamienia wapiennego z przegubem kulowym przyłącze G 1/2 bez ramienia natrysku</p>	chrom	6432005-00	747,20


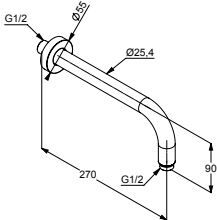

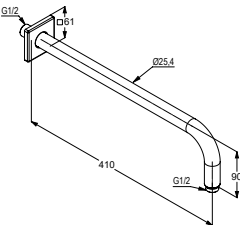

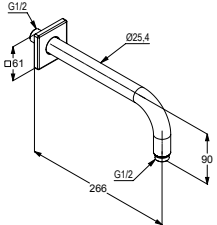

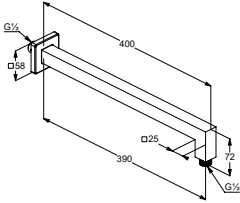

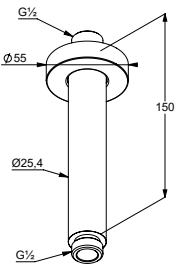


KLUDI-A-QA

Produkt	Opis produktu	Powierzchnia	Nr artykułu	PLN netto
	<p>KLUDI-A-QA głowica natrysku DN 15 400 x 400 mm głowica wykonana z metalu strumień deszczowy przepływ wody 23 l/min przy ciśnieniu 3 bar z systemem szybkiego usuwania kamienia wapianego z przegubem kulowym przyłącze G 1/2 bez ramienia natrysku</p> 	chrom 	6444005-00	2.068,90
	<p>KLUDI-A-QA głowica natrysku DN 15 300 x 300 mm głowica wykonana z metalu strumień deszczowy przepływ wody 23 l/min przy ciśnieniu 3 bar z systemem szybkiego usuwania kamienia wapianego z przegubem kulowym przyłącze G 1/2 bez ramienia natrysku</p> 	chrom 	6443005-00	1.192,70
	<p>KLUDI-A-QA głowica natrysku DN 15 250 x 250 mm głowica wykonana z metalu strumień deszczowy przepływ wody 23 l/min przy ciśnieniu 3 bar z systemem szybkiego usuwania kamienia wapianego z przegubem kulowym przyłącze G 1/2 bez ramienia natrysku</p> 	chrom 	6442505-00	945,10
	<p>KLUDI-A-QA głowica natrysku DN 15 300 x 300 mm narożniki soft-edge głowica wykonana z metalu strumień deszczowy przepływ wody 14 l/min przy ciśnieniu 3 bar z systemem szybkiego usuwania kamienia wapianego z przegubem kulowym przyłącze G 1/2 bez ramienia natrysku</p> 	chrom 	6453005-00	1.192,70
	<p>KLUDI-A-QA ramię natrysku DN 15 do głowicy natrysku DN 15 wysięg 400 mm z rozetą Ø 55 mm</p> 	chrom czarny mat biały mat czarny mat/chrom biały/chrom złoty szczotkowany	6651405-00 6651439-00 6651453-00 6651487-00 6651491-00 66514N0-00	413,40 531,20 531,20 496,30 475,40 531,20


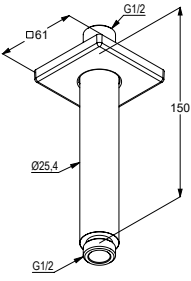

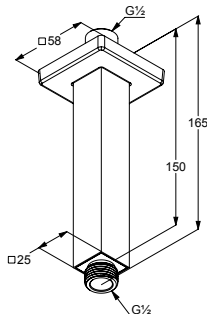

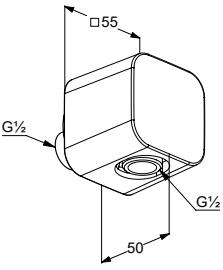

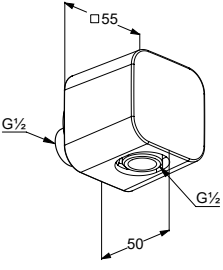

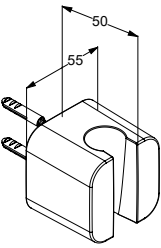


KLUDI-A-QA

Produkt	Opis produktu	Powierzchnia	Nr artykułu	PLN netto
 	KLUDI-A-QA ramię natrysku DN 15 do głowicy natrysku DN 15 wysięg 250 mm z rozetą Ø 55 mm	chrom	6651305-00	273,70
 	KLUDI-A-QA ramię natrysku DN 15 do głowicy natrysku DN 15 wysięg 400 mm z rozetą 61 x 61 mm	chrom	6653405-00	413,40
 	KLUDI-A-QA ramię natrysku DN 15 do głowicy natrysku DN 15 wysięg 250 mm z rozetą 61 x 61 mm	chrom	6653305-00	273,70
 	KLUDI-A-QA ramię natrysku DN 15 do głowicy natrysku DN 15 wysięg 400 mm z rozetą 58 x 58 mm	chrom	6654405-00	541,90
 	KLUDI-A-QA sufitowe ramię natrysku DN 15 do głowicy natrysku DN 15 wysięg 150 mm z rozetą Ø 55 mm	chrom czarny mat czarny mat/chrom złoty szczotkowany	6651505-00 6651539-00 6651587-00 66515N0-00	273,70 341,00 328,70 341,00


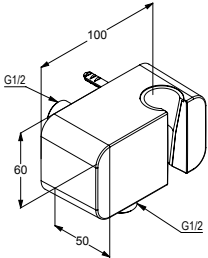

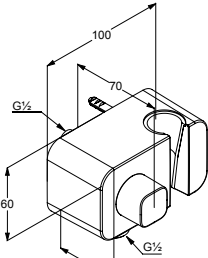


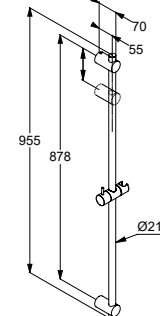

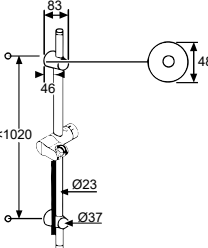


KLUDI-A-QA

Produkt	Opis produktu	Powierzchnia	Nr artykułu	PLN netto
	 <p>KLUDI-A-QA sufitowe ramię natrysku DN 15 do głowicy natrysku DN 15 wysięg 150 mm z rozetką 61 x 61 mm</p>	chrom	6653505-00	273,70
	 <p>KLUDI-A-QA sufitowe ramię natrysku DN 15 do głowicy natrysku DN 15 wysięg 150 mm z rozetką 58 x 58 mm</p>	chrom	6654505-00	315,40
	 <p>KLUDI-A-QA przyłącze kątowe do węża natryskowego DN 15 odprowadzenie natrysku G 1/2 z pierścieniem dystansowym</p>	chrom	6554005-00	193,30
	 <p>KLUDI-A-QA przyłącze kątowe do węża natryskowego DN 15 zawór zwrotny odprowadzenie natrysku G 1/2 z pierścieniem dystansowym</p>	chrom	6554305-00	271,50
	 <p>KLUDI-A-QA ścienny uchwyt natryskowy do węży zakończonych nakrętką stożkową ze śrubami i kołkami rozporowymi</p>	chrom biały	6555105-00 6555143-00	133,30 153,70

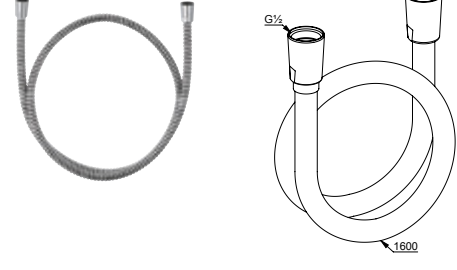


KLUDI-A-QA

Produkt	Opis produktu	Powierzchnia	Nr artykułu	PLN netto
 	KLUDI-A-QA przyłącze kątowe do węża natryskowego ze ściennym uchwytem natryskowym DN 15 do węży zakończonych nakrętką stożkową odprowadzenie natrysku G 1/2 zawór zwrotny z pierścieniem dystansowym ze śrubami i kołkami rozporowymi	chrom	6556005-00	241,70
 	KLUDI-A-QA przyłącze kątowe do węża natryskowego ze ściennym uchwytem natryskowym DN 15 ceramiczny zawór odcinający przystosowany do długotrwałego odcięcia wypływu wody do węży zakończonych nakrętką stożkową odprowadzenie natrysku G 1/2 zawór zwrotny z pierścieniem dystansowym ze śrubami i kołkami rozporowymi	chrom 	6556205-00	442,40
 	KLUDI-A-QA pręt ścienny L = 955 mm pręt ścienny - metalowy suwak z regulacją w pionie i w poziomie ze śrubami i kołkami rozporowymi	chrom	6564105-00	780,20
 	KLUDI-A-QAv pręt ścienny L = 1100 mm możliwość skracania pręta ściennego oraz dopasowania do wywierconych już otworów - do 1020 mm suwak z regulacją w pionie i w poziomie wąż natryskowy KLUDI-SUPARAFLEX obustronnie odporny na skręcanie G 1/2 x G 1/2 x 1600 mm z nakrętkami stożkowymi	chrom	6209505-00	671,30



WĘŻE NATRYSKOWE

Produkt	Opis produktu	Powierzchnia	Nr artykułu	PLN netto
	KLUDI-SUPARAFLEX wąż natryskowy DN 15 osłona z tworzywa sztucznego z efektem metalicznym z nakrętkami stożkowymi obustronnie odporny na skręcanie G 1/2 x G 1/2 x 1250 mm	chrom czarny mat biały mat biały/chrom złoty szcztokowany	6107105-00 6107139-00 6107153-00 6107191-00 61071N0-00	136,00 188,50 226,20 156,50 188,50
	KLUDI-SUPARAFLEX wąż natryskowy DN 15 osłona z tworzywa sztucznego z efektem metalicznym z nakrętkami stożkowymi obustronnie odporny na skręcanie G 1/2 x G 1/2 x 1600 mm	chrom czarny mat biały mat biały/chrom złoty szcztokowany	6107205-00 6107239-00 6107253-00 6107291-00 61072N0-00	153,60 214,40 289,80 176,50 214,40
	KLUDI-LOGOFLEX wąż natryskowy DN 15 osłona z tworzywa sztucznego z efektem metalicznym z nakrętkami stożkowymi G 1/2 x G 1/2 x 1250 mm	chrom	6105505-00	51,60
	KLUDI-LOGOFLEX wąż natryskowy DN 15 osłona z tworzywa sztucznego z efektem metalicznym z nakrętkami stożkowymi G 1/2 x G 1/2 x 1600 mm	chrom	6105605-00	55,00
	KLUDI-LOGOFLEX wąż natryskowy DN 15 osłona z tworzywa sztucznego z efektem metalicznym z nakrętkami stożkowymi G 1/2 x G 1/2 x 2000 mm	chrom	6105705-00	68,50


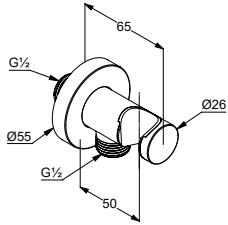

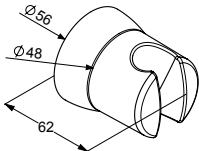

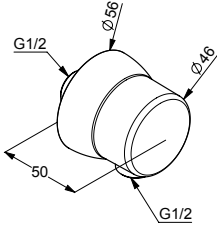

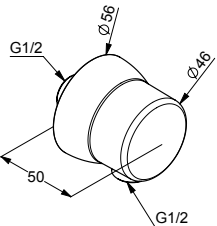


AKCESORIA NATRYSKOWE

Produkt	Opis produktu	Powierzchnia	Nr artykułu	PLN netto
 	higieniczny zestaw natryskowy DN 15 z jednym rodzajem strumienia strumień natryskowy przepływ wody 9 l/min przy ciśnieniu 3 bar wąż natryskowy G 1/2 x G 1/2 x 1250 mm z nakrętkami stożkowymi uchwyt ścienny ze śrubami i kołkami rozporowymi nie służy do długotrwałego odcięcia wypływu wody	chrom	7304205-00	195,90
 	KLUDI-A-QA głowica natrysku DN 15 z systemem szybkiego usuwania kamienia wapiennego strumień deszczowy przepływ wody 18 l/min przy ciśnieniu 3 bar przystosowana do podgrzewaczy o wydajności przepływu wody min. 13 l/min bez ramienia natrysku z przegubem kulowym	chrom	6219105-00	270,60
 	KLUDI-A-QA ramię natrysku DN 15 do głowicy natrysku 1S i 3S bez przegubu kulowego wysięg 130 mm	chrom	6235305-00	148,50
 	zestaw do montażu narożnego do pręta ściennego 2 wsporniki narożne ze śrubami i kołkami rozporowymi do pręta ściennego KLUDI-ZENTA i KLUDI-LOGO	chrom	6211905-00	205,50
 	przyłącze kątowe do węża natryskowego DN 15 odprowadzenie natrysku G 1/2 z rozetą maskującą	chrom	6054005-00	45,50



AKCESORIA NATRYSKOWE

Produkt	Opis produktu	Powierzchnia	Nr artykułu	PLN netto	
		przyłącze kątowe do węża natryskowego ze ściennym uchwytem natryskowym DN 15 montaż naścienny do węży zakończonych nakrętką stożkową odprowadzenie natrysku G 1/2 zawór zwrotny	chrom czarny mat biały mat złoty szczotkowany	6054705-00 6054739-00 6054753-00 60547N0-00	125,80 150,80 150,80 150,80
		ścienny uchwyt natryskowy do węży zakończonych nakrętką stożkową ze śrubami i kołkami rozporowymi	chrom biały	6305005-00 6305043-00	69,10 79,60
		przyłącze kątowe do węża natryskowego DN 15 odprowadzenie natrysku G 1/2 z pierścieniem dystansowym	chrom czarny mat	6306005-00 6306039-00	110,20 180,30
		przyłącze kątowe do węża natryskowego DN 15 odprowadzenie natrysku G 1/2 zawór zwrotny z pierścieniem dystansowym	chrom czarny mat biały	6306105-00 6306139-00 6306143-00	174,80 200,80 200,80





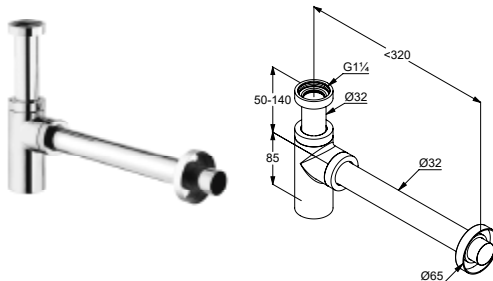
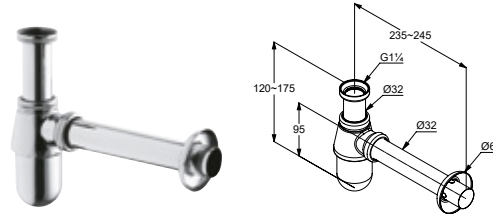
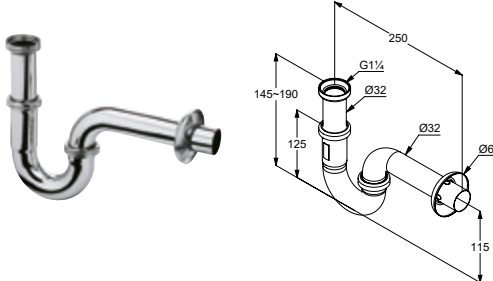
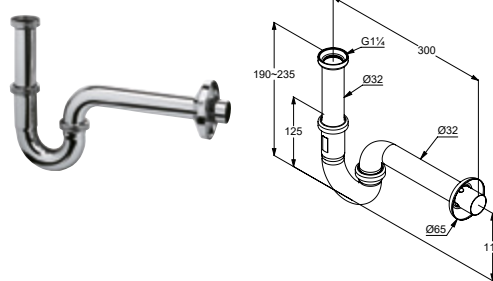
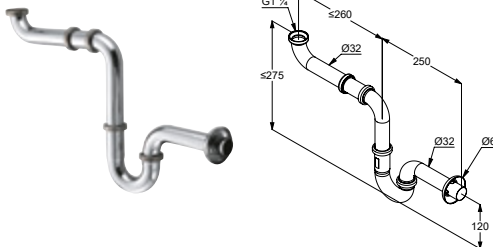
Program odpływowy



Program odpływowy

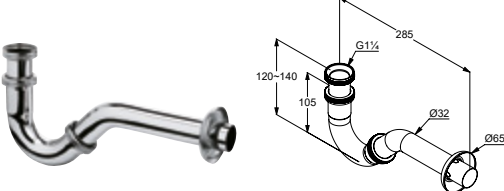
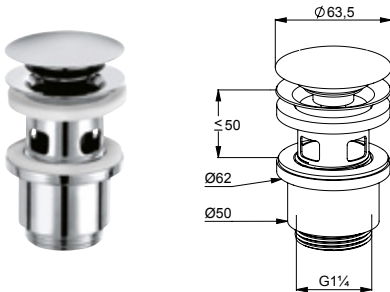
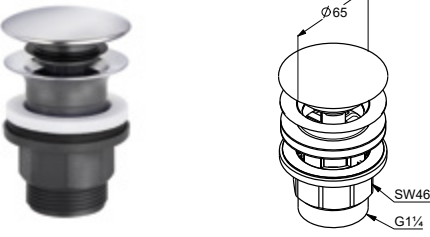
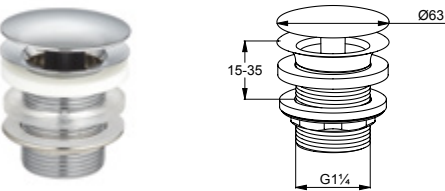
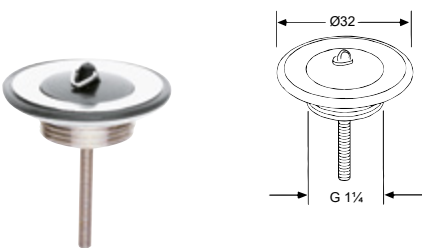


SYFONY DO UMYWALEK I BIDETÓW

Produkt	Opis produktu	Powierzchnia	Nr artykułu	PLN netto
	syfon butelkowy G 1 1/4 G 1 1/4 x 32 mm wykonany z metalu z rurą odpływu 290 mm z rozetą maskującą regulowana rura nurkowa do 120 mm z zamknięciem do czyszczenia wg normy DIN EN 274	chrom czarny mat złoty szczotkowany	1002005-00 1002039-00 10020N0-00	342,70 345,60 345,60
	syfon butelkowy G 1 1/4 G 1 1/4 x 32 mm wykonany z metalu z rurą odpływu 32 x 200 mm z rozetą maskującą wg normy DIN EN 274	chrom	1010505-00	128,90
	syfon rurowy G 1 1/4 G 1 1/4 x 32 mm wykonany z metalu model standardowy z kolanem odpływu 32 x 200 mm z rozetą maskującą wg normy DIN EN 274	chrom	1025005-00	81,90
	syfon rurowy G 1 1/4 G 1 1/4 x 32 mm wykonany z metalu regulowana rura nurkowa do 120 mm z kolanem odpływu 32 x 220 mm z rozetą maskującą wg normy DIN EN 274	chrom	1026505-00	103,40
	syfon do montażu w miejscach niedostępnych G 1 1/4 G 1 1/4 x 32 mm wykonany z metalu z kolanem odpływu 32 mm z rozetą maskującą wg normy DIN EN 274	chrom	1025505-00	179,70


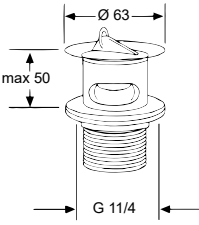

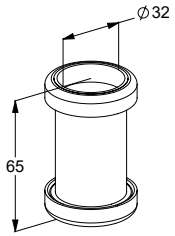

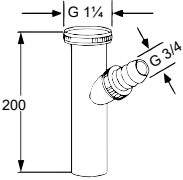

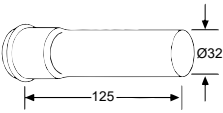

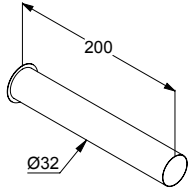


SYFONY DO UMYWALEK I BIDETÓW

Produkt	Opis produktu	Powierzchnia	Nr artykułu	PLN netto
	syfon rurowy do bidetu G 1 1/4 x 32 mm wykonany z metalu z kolaniem odpływu 32 x 200 mm z rozetką maskującą wg normy DIN EN 274	chrom	1031105-00	119,10
	zamykany zawór spustowy typu PUSH-OPEN G 1 1/4 do umywałek z przelewem wykonany z metalu przepustowość odpływu >32 l/min	chrom	1042405-00	184,80
	zamykany zawór spustowy typu PUSH-OPEN G 1 1/4 do umywałek z przelewem	chrom czarny mat biały mat złoty szczotkowany	1042605-00 1042639-00 1042653-00 10426N0-00	107,50 302,90 302,90 302,90
	zawór spustowy G 1 1/4 do umywałek bez przelewu bez możliwości zamykania wykonany z metalu	chrom	1042805-00	159,40
	uniwersalny zawór spustowy G 1 1/4 sitko zaworu odpływowego ze stali chromoniklowej Ø 63 mm gwint (mosiądz niklowany)	stal chromo- niklowa	1041135-00	61,10


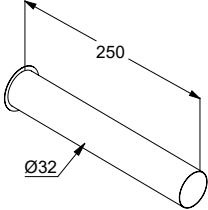

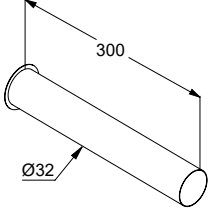

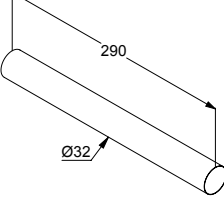

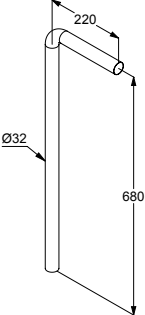

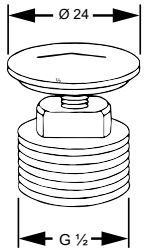


SYFONY DO UMYWALEK I BIDETÓW

Produkt	Opis produktu	Powierzchnia	Nr artykułu	PLN netto
 	zawór trzpieniowy G 1 1/4 z przelewem bez łańcuszka kulkowego i zaczepu wykonany z metalu	chrom	1042705-00	59,40
 	złącze rurowe z dwoma złączami do łączenia rur o średnicy zewnętrznej \varnothing 32 mm wykonane z metalu	chrom	1043205-00	43,70
 	rura nastawna z przyłączem węża G 3/4 do podłączenia węży odpływowych pralek G 1 1/4 x 200 mm wykonana z metalu	chrom	1046205-00	137,20
 	rura przedłużająca z oringiem do przedłużenia rur regulowanych i odpływowych 32 x 125 mm wykonana z metalu	chrom	1049905-00	37,30
 	rura odpływu prosta z kołnierzem 32 x 200 mm wykonana z metalu	chrom	84501605-00	32,60



SYFONY DO UMYWALEK I BIDETÓW

Produkt	Opis produktu	Powierzchnia	Nr artykułu	PLN netto
 	rura odpływu prosta z kołnierzem 32 x 250 mm wykonana z metalu	chrom	84506605-00	38,50
 	rura odpływu prosta z kołnierzem 32 x 300 mm wykonana z metalu	chrom	84502505-00	44,80
 	rura odpływu prosta bez kołnierza 32 x 300 mm wykonana z metalu	chrom	84514605-00	41,30
 	podłogowa rura odpływu 90° DN 32 32 x 220 x 680 mm wykonana z metalu	chrom	84500805-00	211,60
 	zaślepka G 1/2 do zaślepienia nieużywanych przyłączy w komplecie z rozetką zaworu	chrom	7034605-00	47,10


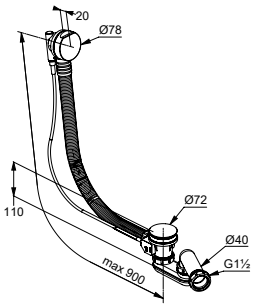



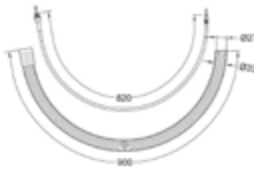

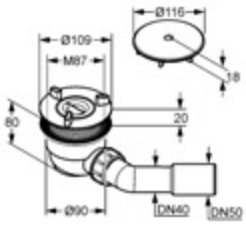

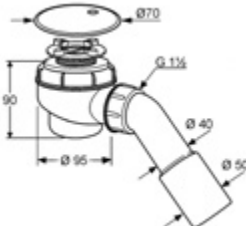


ODPŁYWY DO WANIEŃ I BRODZIKÓW

Produkt	Opis produktu	Powierzchnia	Nr artykułu	PLN netto
	KLUDI-ROTEXA MULTI zestaw odpływowo-przelewowy G 1 1/2 funkcja napełniania wanny przez przelew klasa przepływu C perlator s-pointer M 24 x 1 z elastyczną rurą przelewową z nierozbieralnym syfonem 2 przeguby obrotowe	chrom 	2120005N-00	1.060,20
	wąż ciśnieniowy Nirossta G 1/2 x G 1/2 x 600 mm do KLUDI ROTEKA MULTI odporny na gorącą wodę		6115000-00	218,00
	KLUDI-ROTEXA 2000 zestaw odpływowo-przelewowy G 1 1/2 z cięgnem Bowdena do wanien i głębokich brodzików natryskowych z elastyczną rurą przelewową z nierozbieralnym syfonem 2 przeguby obrotowe	chrom	2140605-00	245,20
	KLUDI-ROTEXA 2000 zestaw odpływowo-przelewowy G 1 1/2 z cięgnem Bowdena do wanien i głębokich brodzików natryskowych z elastyczną rurą przelewową z nierozbieralnym syfonem 2 przeguby obrotowe	chrom	2140705-00	270,10
	KLUDI-ROTEXA 2000 zestaw odpływowo-przelewowy G 1 1/2 z cięgnem Bowdena do wanien i głębokich brodzików natryskowych z elastyczną rurą przelewową z górną częścią przelewową z rozbieralnym syfonem 2 przeguby obrotowe	chrom	2130005N-00	233,50



ODPŁYWY DO WANIEŃ I BRODZIKÓW

Produkt	Opis produktu	Powierzchnia	Nr artykułu	PLN netto
	 <p>KLUDI-ROTEXA 2000 zestaw odpływowo-przelewowy G 1 1/2 ciągnio Bowdena o długości 850 mm z elastyczną rurą przelewową do wanien specjalnych z nierozbieralnym syfonem 2 przeguby obrotowe</p>	chrom	2140905-00	274,50
	 <p>zestaw przedłużający do wanien specjalnych z ciągnem Bowdena o długości 850 mm rura giętka o długości 760 mm</p> <p>do elementów wewnętrznych produkowanych do 06/2019: 2104005-00, 2140605-00, 2140705-00, 2140905-00, 2130005N-00</p> <p>pasuje do: 2120005N-00</p>		7095600-00	108,30
	 <p>zestaw przedłużający do wanien specjalnych z ciągnem Bowdena o długości 850 mm z 2 klamrami mocującymi rura giętka o długości 900 mm</p> <p>do elementów wewnętrznych produkowanych od 07/2019: 2108005-00, 2140605-00, 2140705-00, 2140905-00, 2130005N-00</p> <p>nie pasuje do: 2120005N-00</p>		7295600-00	108,30
	 <p>KLUDI-TASSO 90 zestaw odpływowy - komplet do płytkich brodzików z otworem odpływu o średnicy 90 mm z rozłącznym syfonem możliwość czyszczenia syfonu od góry sprawdzone wg normy DIN 19545/274 przepustowość: 50 l/min</p>	chrom	2109805-00	155,00
	 <p>KLUDI-TASSO 50 zestaw odpływowy - komplet do płytkich brodzików z otworem odpływu o średnicy 52 mm z rozłącznym syfonem sprawdzone wg normy DIN 19545/274 przepustowość: 31 l/min</p>	chrom	2105205-00	92,00





Armatura kuchenna



Armatura kuchenna

ARMATURA KUCHENNA

Kitchen Competence

ARMATURA M-LINE

KLUDI-STEEL	202
KLUDI-MIX	203
KLUDI-MX	206
KLUDI-OBJEKTA	207
KLUDI-M2	209
KLUDI-SCOPE	210
KLUDI-LOGO NEO	211

L-LINE


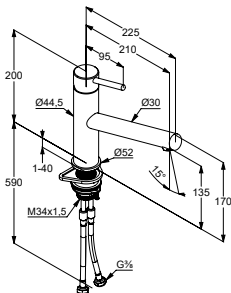



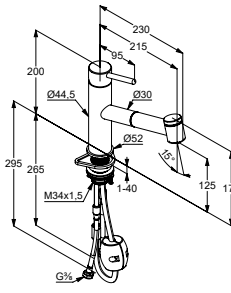




KLUDI-E-GO	212
KLUDI-L STEEL	213
KLUDI-L-INE	214
KLUDI-L-INE S	215

C-LINE

KLUDI-E-GO	216
KLUDI-BINGO STAR	217
KLUDI-BINGO STAR XS	219



KLUDI-STEEL

Produkt	Opis produktu	Powierzchnia	Nr artykułu	PLN netto
	 <p>KLUDI-STEEL jednouchwytowa bateria kuchenna DN 15 uchwyt prosty materiał: stal szlachetna montaż jednootworowy perlator M 24 x 1 przepływ wody 12 l/min przy ciśnieniu 3 bar głowica ceramiczna obrotowa wylewka (360°) elastyczne wężyki ciśnieniowe G 3/8 system szybkiego montażu</p>	stal szlachetna szczerkowana  	44850F860	1.038,80
	 <p>KLUDI-STEEL jednouchwytowa bateria kuchenna DN 15 wyciągana rączka natrysku uchwyt prosty materiał: stal szlachetna montaż jednootworowy perlator M 18 x 1 przepływ wody 8 l/min przy ciśnieniu 3 bar wyciągana, obrotowa wylewka (110°) głowica ceramiczna automat. przełącznik natrysk/strumień zawór zwrotny elastyczne wężyki ciśnieniowe G 3/8 system szybkiego montażu</p>	stal szlachetna szczerkowana    	44851F860	1.454,00



KLUDI-MIX

Produkt	Opis produktu	Powierzchnia	Nr artykułu	PLN netto
	 <p>KLUDI-MIX jednouchwytywa bateria kuchenna DN 15 uchwyt kabłąkowy montaż jednootworowy przepływ wody 12 l/min przy ciśnieniu 3 bar perlator M 24 x 1 głowica ceramiczna z ogranicznikiem wypływu gorącej wody obrotowa wylewka (360°) system szybkiego montażu elastyczne wężyki ciśnieniowe G 3/8 zestaw elementów mocujących</p> <p>Dostępny wariant: do bezciśnieniowych urządzeń grzewczych</p>	chrom DO IT FIX IT	329040562	1.511,80
	 <p>KLUDI-MIX jednouchwytywa bateria kuchenna DN 15 uchwyt prosty montaż jednootworowy przepływ wody 12 l/min przy ciśnieniu 3 bar perlator M 24 x 1 głowica ceramiczna z ogranicznikiem wypływu gorącej wody obrotowa wylewka (360°) system szybkiego montażu elastyczne wężyki ciśnieniowe G 3/8 zestaw elementów mocujących</p> <p>Dostępny wariant: do bezciśnieniowych urządzeń grzewczych</p>	chrom czarny mat DO IT FIX IT	329040575 329043975	1.511,80 1.965,30
	 <p>KLUDI-MIX jednouchwytywa bateria kuchenna Multi DN 15 uchwyt kabłąkowy montaż jednootworowy przepływ wody 12 l/min przy ciśnieniu 3 bar perlator M 24 x 1 głowica ceramiczna z ogranicznikiem wypływu gorącej wody, obrotowa wylewka (360°) przyłącze do pralki lub zmywarki system szybkiego montażu elastyczne wężyki ciśnieniowe G 3/8 zestaw elementów mocujących</p> <p>Dostępny wariant: do bezciśnieniowych urządzeń grzewczych</p>	chrom DO IT FIX IT	329060562	1.948,10
	 <p>KLUDI-MIX jednouchwytywa bateria kuchenna Multi DN 15 uchwyt prosty montaż jednootworowy przepływ wody 12 l/min przy ciśnieniu 3 bar perlator M 24 x 1 głowica ceramiczna z ogranicznikiem wypływu gorącej wody, obrotowa wylewka (360°) przyłącze do pralki lub zmywarki system szybkiego montażu elastyczne wężyki ciśnieniowe G 3/8 zestaw elementów mocujących</p> <p>Dostępny wariant: do bezciśnieniowych urządzeń grzewczych</p>	chrom czarny mat DO IT FIX IT	329060575 329063975	1.948,10 2.532,60
	 <p>KLUDI-MIX jednouchwytywa bateria kuchenna Bajonett DN 15 uchwyt kabłąkowy montaż jednootworowy przepływ wody 9 l/min przy ciśnieniu 3 bar perlator M 24 x 1 głowica ceramiczna z ogranicznikiem wypływu gorącej wody obrotowa wylewka (360°) system szybkiego montażu elastyczne wężyki ciśnieniowe G 3/8 zestaw elementów mocujących do montażu pod oknem wysokość cokołu: 30 mm</p>	chrom DO IT FIX IT	329340562	2.016,50


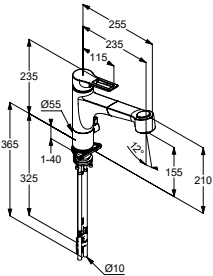

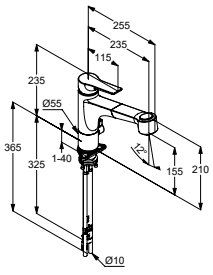


KLUDI-MIX

Produkt	Opis produktu	Powierzchnia	Nr artykułu	PLN netto
	 <p>KLUDI-MIX jednouchwytowa bateria kuchenna Bajonett DN 15 uchwyt prosty montaż jednootworowy przepływ wody 9 l/min przy ciśnieniu 3 bar perlator M 24 x 1 głowica ceramiczna z ogranicznikiem wypływu gorącej wody obrotowa wylewka (360°) system szybkiego montażu elastyczne wężyki ciśnieniowe G 3/8 zestaw elementów mocujących do montażu pod oknem wysokość cokołu: 30 mm</p>	chrom   	329340575	2.016,50
	 <p>KLUDI-MIX jednouchwytowa bateria kuchenna DN 15 uchwyt kabłąkowy montaż jednootworowy przepływ wody 9 l/min przy ciśnieniu 3 bar perlator M 24 x 1 głowica ceramiczna z ogranicznikiem wypływu gorącej wody wyciągana, obrotowa wylewka (110°) system szybkiego montażu elastyczne wężyki ciśnieniowe G 3/8 zawór zwrotny, zestaw elementów mocujących Dostępny wariant: do bezciśnieniowych urządzeń grzewczych</p>	chrom    	329430562	1.965,30
	 <p>KLUDI-MIX jednouchwytowa bateria kuchenna DN 15 uchwyt prosty montaż jednootworowy przepływ wody 9 l/min przy ciśnieniu 3 bar perlator M 24 x 1 głowica ceramiczna z ogranicznikiem wypływu gorącej wody wyciągana, obrotowa wylewka (110°) system szybkiego montażu elastyczne wężyki ciśnieniowe G 3/8 zawór zwrotny, zestaw elementów mocujących Dostępny wariant: do bezciśnieniowych urządzeń grzewczych</p>	chrom czarny mat    	329430575 329433975	1.965,30 2.554,90
	 <p>KLUDI-MIX jednouchwytowa bateria kuchenna DN 15 uchwyt kabłąkowy montaż jednootworowy przepływ wody 9 l/min przy ciśnieniu 3 bar perlator M 24 x 1 głowica ceramiczna z ogranicznikiem wypływu gorącej wody, wyciągana rączka natrysku automat. przełącznik natrysk/strumień obrotowa wylewka (110°), system szybkiego montażu elastyczne wężyki ciśnieniowe G 3/8 zawór zwrotny, zestaw elementów mocujących Dostępny wariant: do bezciśnieniowych urządzeń grzewczych</p>	chrom    	329410562	2.245,10
	 <p>KLUDI-MIX jednouchwytowa bateria kuchenna DN 15 uchwyt prosty montaż jednootworowy przepływ wody 9 l/min przy ciśnieniu 3 bar perlator M 24 x 1 głowica ceramiczna z ogranicznikiem wypływu gorącej wody, wyciągana rączka natrysku automat. przełącznik natrysk/strumień obrotowa wylewka (110°), system szybkiego montażu elastyczne wężyki ciśnieniowe G 3/8 zawór zwrotny, zestaw elementów mocujących Dostępny wariant: do bezciśnieniowych urządzeń grzewczych</p>	chrom czarny mat    	329410575 329413975	2.245,10 2.918,50
		chrom 	329420575	2.649,20


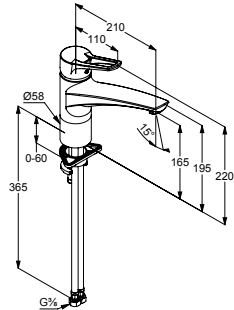

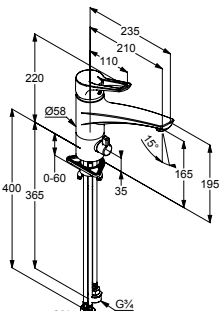

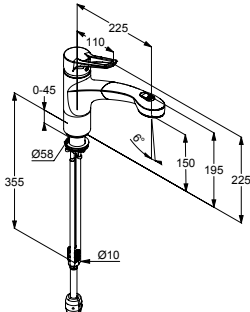

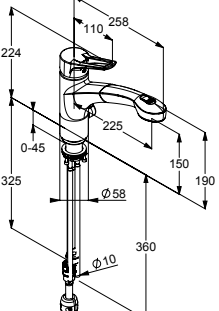

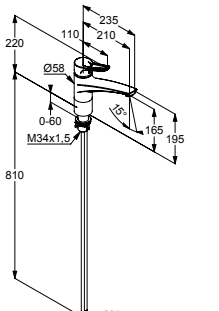


KLUDI-MIX

Produkt	Opis produktu	Powierzchnia	Nr artykułu	PLN netto
	 <p>KLUDI-MIX jednouchwyłowa bateria kuchenna Multi DN 15 uchwył kabłkowy montaż jednootworowy przepływ wody 9 l/min przy ciśnieniu 3 bar perlator M 24 x 1 głowica ceramiczna z ogranicznikiem wypływu gorącej wody wyciągana rączka natrysku automat. przełęcznik natrysk/strumień obrotowa wylewka (110°) system szybkiego montażu przyłęcz do pralki lub zmywarki elastyczne wężyki ciśnieniowe G 3/8 zawór zwrotny, zestaw elementów mocujących</p>	chrom	329450562	3.270,20
	 <p>KLUDI-MIX jednouchwyłowa bateria kuchenna Multi DN 15 uchwył prosty montaż jednootworowy przepływ wody 9 l/min przy ciśnieniu 3 bar perlator M 24 x 1 głowica ceramiczna z ogranicznikiem wypływu gorącej wody wyciągana rączka natrysku automat. przełęcznik natrysk/strumień obrotowa wylewka (110°) system szybkiego montażu przyłęcz do pralki lub zmywarki elastyczne wężyki ciśnieniowe G 3/8 zawór zwrotny, zestaw elementów mocujących</p>	chrom	329450575	3.270,20


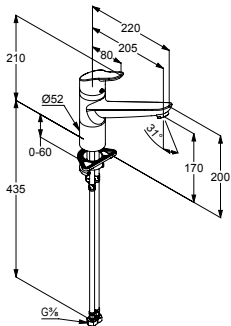

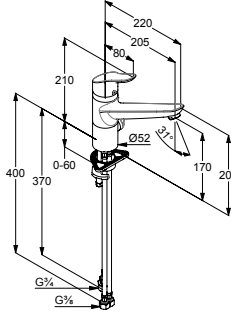

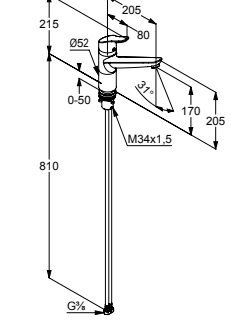

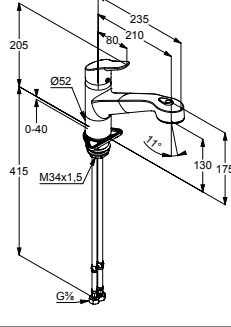

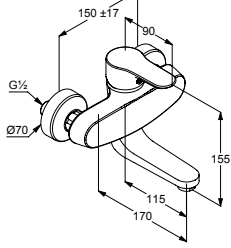


KLUDI-MX

Produkt	Opis produktu	Powierzchnia	Nr artykułu	PLN netto
	 <p>KLUDI-MX jednonożowa bateria kuchenna DN 15 uchwyt kabłąkowy montaż jednonożowy przepływ wody 9,5 l/min przy ciśnieniu 3 bar perlator kaskadowy M 24 x 1 głowica ceramiczna z ogranicznikiem wypływu gorącej wody obrotowa wylewka (360°) system szybkiego montażu elastyczne wężyki ciśnieniowe G 3/8</p> <p>Dostępny wariant: do bezciśnieniowych urządzeń grzewczych</p>	chrom	399040562	1.326,20
	 <p>KLUDI-MX jednonożowa bateria kuchenna Multi DN 15 uchwyt kabłąkowy montaż jednonożowy przepływ wody 9,5 l/min przy ciśnieniu 3 bar perlator kaskadowy M 24 x 1 głowica ceramiczna z ogranicznikiem wypływu gorącej wody obrotowa wylewka (360°) system szybkiego montażu przyłącze do pralki lub zmywarki elastyczne wężyki ciśnieniowe G 3/8</p> <p>Dostępny wariant: do bezciśnieniowych urządzeń grzewczych</p>	chrom	399060562	1.771,00
	 <p>KLUDI-MX jednonożowa bateria kuchenna DN 15 uchwyt kabłąkowy montaż jednonożowy przepływ wody 8,5 l/min przy ciśnieniu 3 bar perlator s-pointer M 24 x 1 głowica ceramiczna z ogranicznikiem wypływu gorącej wody wyciągana, obrotowa wylewka (110°) wyciągana rączka natrysku automat. przełącznik natrysk/strumień zawór zwrotny, rurki miedziane 10 mm</p> <p>Dostępny wariant: do bezciśnieniowych urządzeń grzewczych</p>	chrom	399410562	2.040,90
	 <p>KLUDI-MX jednonożowa bateria kuchenna Multi DN 15 uchwyt kabłąkowy montaż jednonożowy przepływ wody 8,5 l/min przy ciśnieniu 3 bar perlator s-pointer M 24 x 1 głowica ceramiczna z ogranicznikiem wypływu gorącej wody wyciągana, obrotowa wylewka (110°) wyciągana rączka natrysku automat. przełącznik natrysk/strumień przyłącze do pralki lub zmywarki zawór zwrotny rurki miedziane 10 mm</p>	chrom	399450562	3.028,00
	 <p>KLUDI-MX jednonożowa bateria kuchenna Bajonett DN 15 uchwyt kabłąkowy montaż jednonożowy przepływ wody 9,5 l/min przy ciśnieniu 3 bar perlator kaskadowy M 24 x 1 głowica ceramiczna z ogranicznikiem wypływu gorącej wody obrotowa wylewka (360°) do montażu pod oknem wysokość cokołu: 30 mm elastyczne wężyki ciśnieniowe G 3/8</p>	chrom	399340562	1.768,90


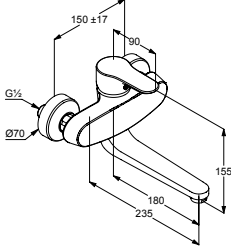


KLUDI-OBJEKTA

Produkt	Opis produktu	Powierzchnia	Nr artykułu	PLN netto
	 <p>KLUDI-OBJEKTA jednouchwytywa bateria kuchenna DN 15 uchwyt prosty montaż jednootworowy głowica ceramiczna z ogranicznikiem wypływu gorącej wody perlator M 24 x 1 przepływ wody 12 l/min przy ciśnieniu 3 bar obrotowa wylewka (360°) elastyczne wężyki ciśnieniowe G 3/8 system szybkiego montażu</p> <p>Dostępny wariant: do bezciśnieniowych urządzeń grzewczych</p>	chrom	325740575	1.281,90
	 <p>KLUDI-OBJEKTA jednouchwytywa bateria kuchenna Multi DN 15 uchwyt prosty montaż jednootworowy głowica ceramiczna z ogranicznikiem wypływu gorącej wody perlator M 24 x 1 przepływ wody 12 l/min przy ciśnieniu 3 bar obrotowa wylewka (360°) przyłącze do pralki lub zmywarki system szybkiego montażu elastyczne wężyki ciśnieniowe G 3/8</p> <p>Dostępny wariant: do bezciśnieniowych urządzeń grzewczych</p>	chrom	325760575	1.717,80
	 <p>KLUDI-OBJEKTA jednouchwytywa bateria kuchenna Bajonett DN 15 uchwyt prosty montaż jednootworowy głowica ceramiczna z ogranicznikiem wypływu gorącej wody perlator M 24 x 1 przepływ wody 12 l/min przy ciśnieniu 3 bar obrotowa wylewka (360°) do montażu pod oknem wysokość cokołu: 30 mm system szybkiego montażu elastyczne wężyki ciśnieniowe G 3/8</p>	chrom	325780575	1.704,70
	 <p>KLUDI-OBJEKTA jednouchwytywa bateria kuchenna DN 15 uchwyt prosty montaż jednootworowy głowica ceramiczna z ogranicznikiem wypływu gorącej wody perlator s-pointer M 24 x 1 przepływ wody 9 l/min przy ciśnieniu 3 bar obrotowa wylewka (110°), wyciągana rączka natrysku automat. przełącznik natrysk/strumień zawór zwrotny elastyczne wężyki ciśnieniowe G 3/8 system szybkiego montażu</p>	chrom	325810575	1.579,60
	 <p>KLUDI-OBJEKTA jednouchwytywa ścienna bateria kuchenna DN 15 uchwyt prosty montaż naścienny przepływ wody 13 l/min przy ciśnieniu 3 bar perlator kaskadowy M 24 x 1 głowica ceramiczna z ogranicznikiem wypływu gorącej wody obrotowa wylewka z możliwością blokady wysięg wylewki 115 mm przyłącza mimośrodowe</p>	chrom	328810575	1.358,60


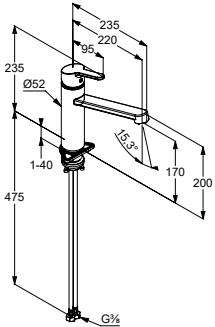



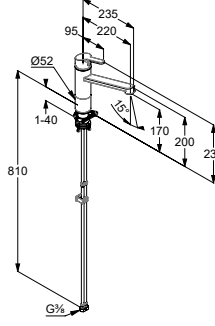





KLUDI-OBJEKTA

Produkt	Opis produktu	Powierzchnia	Nr artykułu	PLN netto
	 <p>KLUDI-OBJEKTA jednouchwytowa ścienna bateria kuchenna DN 15 uchwyt prosty montaż naścienny przepływ wody 13 l/min przy ciśnieniu 3 bar perlator kaskadowy M 24 x 1 głowica ceramiczna z ogranicznikiem wypływu gorącej wody obrotowa wylewka z możliwością blokady wysięg wylewki 180 mm przyłącza mimośrodowe</p>	chrom	328820575	1.417,60


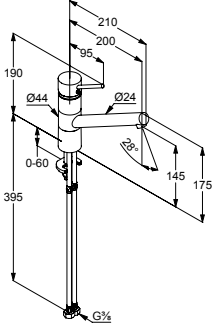

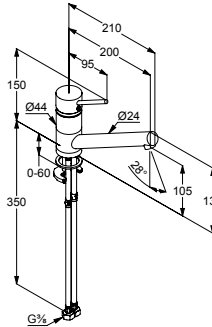

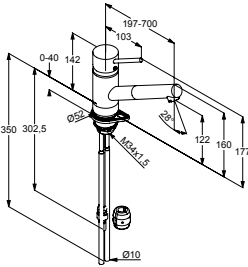

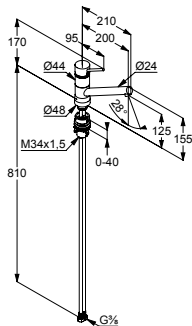


KLUDI-M2

Produkt	Opis produktu	Powierzchnia	Nr artykułu	PLN netto
	 <p>KLUDI-M2 jednouchwytywa bateria kuchenna DN 15 uchwyt prosty montaż jednootworowy przepływ wody 12 l/min przy ciśnieniu 3 bar perlator M 24 x 1 głowica ceramiczna z ogranicznikiem wypływu gorącej wody obrotowa wylewka (360°) system szybkiego montażu elastyczne wężyki ciśnieniowe G 3/8 zestaw elementów mocujących</p> <p>Dostępny wariant: do bezciśnieniowych urządzeń grzewczych</p>	chrom  	595740575	1.095,00
	 <p>KLUDI-M2 jednouchwytywa bateria kuchenna Bajonett DN 15 uchwyt prosty montaż jednootworowy przepływ wody 9 l/min przy ciśnieniu 3 bar perlator M 24 x 1 głowica ceramiczna z ogranicznikiem wypływu gorącej wody obrotowa wylewka (360°) zawór zwrotny do montażu pod oknem wysokość cokołu: 30 mm system szybkiego montażu elastyczne wężyki ciśnieniowe G 3/8 zestaw elementów mocujących</p>	chrom   	595780575	1.423,60


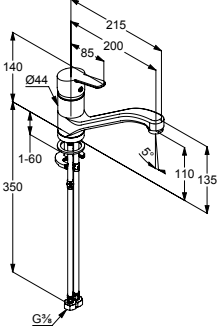

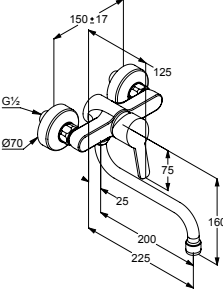

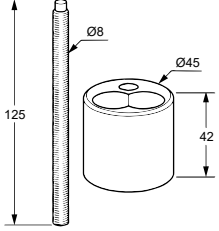


KLUDI-SCOPE

Produkt	Opis produktu	Powierzchnia	Nr artykułu	PLN netto
	 <p>KLUDI-SCOPE XL jednouchwytywa bateria kuchenna DN 15 uchwyt prosty montaż jednootworowy przepływ wody 13 l/min przy ciśnieniu 3 bar perlator Caché M 16,5 x 1 głowica ceramiczna z ogranicznikiem wypływu gorącej wody obrotowa wylewka (360°) system szybkiego montażu elastyczne wężyki ciśnieniowe G 3/8 I grupa akustyczna</p>	chrom	339300575	834,30
	 <p>KLUDI-SCOPE jednouchwytywa bateria kuchenna DN 15 uchwyt prosty montaż jednootworowy przepływ wody 13 l/min przy ciśnieniu 3 bar perlator Caché M 16,5 x 1 głowica ceramiczna z ogranicznikiem wypływu gorącej wody obrotowa wylewka (360°) system szybkiego montażu elastyczne wężyki ciśnieniowe G 3/8 I grupa akustyczna</p> <p>Dostępny wariant: do bezciśnieniowych urządzeń grzewczych</p>	chrom	339330575	770,30
	 <p>KLUDI-SCOPE jednouchwytywa bateria kuchenna DN 15 uchwyt prosty montaż jednootworowy przepływ wody 12 l/min przy ciśnieniu 3 bar perlator M 22 x 1 głowica ceramiczna z ogranicznikiem wypływu gorącej wody wyciągana, obrotowa wylewka (110°) zawór zwrotny system szybkiego montażu rurki miedziane 10 mm, I grupa akustyczna</p> <p>Dostępny wariant: do bezciśnieniowych urządzeń grzewczych</p>	chrom	339310575	1.081,80
	 <p>KLUDI-SCOPE jednouchwytywa bateria kuchenna Bajonett DN 15 uchwyt prosty montaż jednootworowy przepływ wody 12 l/min przy ciśnieniu 3 bar perlator Caché M 16,5 x 1 głowica ceramiczna z ogranicznikiem wypływu gorącej wody obrotowa wylewka (360°) do montażu pod oknem wysokość cokołu: 30 mm elastyczne wężyki ciśnieniowe G 3/8 I grupa akustyczna</p>	chrom	339380575	1.027,70



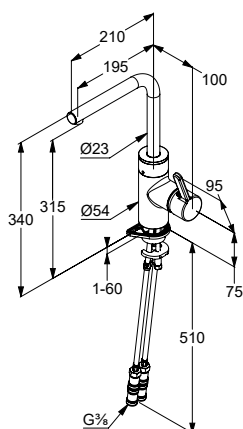
KLUDI-LOGO NEO

Produkt	Opis produktu	Powierzchnia	Nr artykułu	PLN netto
	 <p>KLUDI-LOGO NEO jednouchwytywa bateria kuchenna DN 15 uchwyt prosty montaż jednootworowy przepływ wody 12 l/min przy ciśnieniu 3 bar perlator M 24 x 1 głowica ceramiczna z ogranicznikiem wypływu gorącej wody obrotowa wylewka (360°) system szybkiego montażu elastyczne wężyki ciśnieniowe G 3/8 I grupa akustyczna</p> <p>Dostępny wariant: do bezciśnieniowych urządzeń grzewczych</p>	chrom	379130575	649,80
	 <p>KLUDI-LOGO NEO jednouchwytywa ścienna bateria kuchenna DN 15 uchwyt prosty montaż naścienny przepływ wody 12 l/min przy ciśnieniu 3 bar perlator M 22 x 1 głowica ceramiczna z ogranicznikiem wypływu gorącej wody obrotowa wylewka (360°) G 3/4 x 200 mm przyłącza mimośrodowe I grupa akustyczna</p>	chrom	379240575	626,00
	 <p>przedłużka do jednouchwytywowej baterii 37 913 05 75 / 37 919 05 75</p>	chrom	7676005-00	157,40



KLUDI-E-GO

Produkt




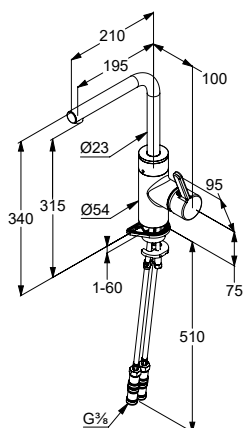
Opis produktu


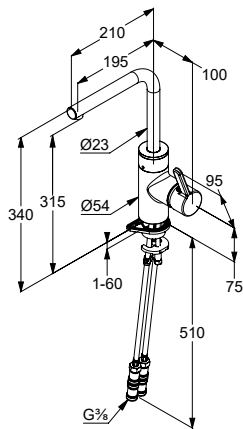
KLUDI-E-GO
elektroniczna bateria kuchenna DN 15
uchwyt prosty
montaż jednocierowowy
perlator Caché M 21,5 x 1
głowica ceramiczna z ogranicznikiem wypływu gorącej wody
obsługa manualna:
przepływ wody 10,5 l/min przy ciśnieniu 3 bar
obsługa bezdotykowa:
przepływ wody 4,5 l/min przy ciśnieniu 3 bar
regulacja temperatury za pomocą uchwytu
optyczny czujnik ruchu
automatyczny pomiar obszaru pracy czujnika
zasilanie 230V
głowica z zaworem magnetycznym
obrotowa wylewka (360°)
zawór zwrotny, sitko wychwytyjące zanieczyszczenia
możliwość zaprogramowania automatycznego przepłukiwania co 12 lub 24 godziny
system szybkiego montażu
elastyczne wężyki ciśnieniowe G 3/8
I grupa akustyczna

Powierzchnia

chrom 422200575 3.459,80
głęboki czarny mat 422206675 4.670,80



Produkt	Opis produktu	Powierzchnia	Nr artykułu	PLN netto
	 <p>KLUDI-E-GO elektroniczna bateria kuchenna DN 15 uchwyt prosty montaż jednocierowowy perlator Caché M 21,5 x 1 głowica ceramiczna z ogranicznikiem wypływu gorącej wody obsługa manualna: przepływ wody 10,5 l/min przy ciśnieniu 3 bar obsługa bezdotykowa: przepływ wody 4,5 l/min przy ciśnieniu 3 bar regulacja temperatury za pomocą uchwytu optyczny czujnik ruchu automatyczny pomiar obszaru pracy czujnika zasilanie 230V głowica z zaworem magnetycznym obrotowa wylewka (360°) zawór zwrotny, sitko wychwytyjące zanieczyszczenia możliwość zaprogramowania automatycznego przepłukiwania co 12 lub 24 godziny system szybkiego montażu elastyczne wężyki ciśnieniowe G 3/8 I grupa akustyczna</p>	chrom głęboki czarny mat	422200575 422206675	3.459,80 4.670,80

	 <p>KLUDI-E-GO elektroniczna bateria kuchenna DN 15 uchwyt prosty montaż jednocierowowy perlator Caché M 21,5 x 1 głowica ceramiczna z ogranicznikiem wypływu gorącej wody obsługa manualna: przepływ wody 10,5 l/min przy ciśnieniu 3 bar obsługa bezdotykowa: przepływ wody 4,5 l/min przy ciśnieniu 3 bar regulacja temperatury za pomocą uchwytu optyczny czujnik ruchu automatyczny pomiar obszaru pracy czujnika moduł elektroniczny z sygnalizacją poziomu baterii bateria litowa 6V, CR-P2 głowica z zaworem magnetycznym obrotowa wylewka (360°) zawór zwrotny, sitko wychwytyjące zanieczyszczenia możliwość zaprogramowania automatycznego przepłukiwania co 12 lub 24 godziny system szybkiego montażu elastyczne wężyki ciśnieniowe G 3/8 I grupa akustyczna</p>	chrom głęboki czarny mat	422300575 422306675	3.252,30 4.390,50
---	--	-----------------------------	------------------------	----------------------



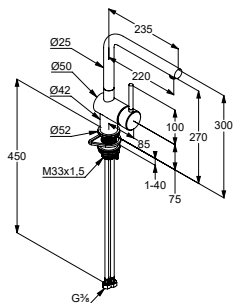
KLUDI-L STEEL

Produkt

Opis produktu

Powierzchnia

Nr artykułu PLN netto



KLUDI-L STEEL
jednouchwytywa bateria kuchenna DN 15
uchwyt prosty
materiał: stal szlachetna
montaż jednootworowy
perlator M 18 x 1
przepływ wody 9 l/min przy ciśnieniu 3 bar
głowica ceramiczna
obrotowa wylewka (360°)
elastyczne wężyki ciśnieniowe G 3/8
system szybkiego montażu

stal szlachetna
szczotkowana

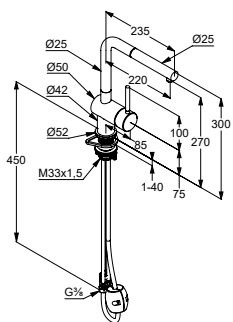


DO IT

FIX IT

45803F877

1.111,70



KLUDI-L STEEL
jednouchwytywa bateria kuchenna DN 15
uchwyt prosty
materiał: stal szlachetna
montaż jednootworowy
perlator M 18 x 1
przepływ wody 8 l/min przy ciśnieniu 3 bar
wyciągana, obrotowa wylewka (180°)
głowica ceramiczna
zawór zwrotny
elastyczne wężyki ciśnieniowe G 3/8
system szybkiego montażu

stal szlachetna
szczotkowana



DO IT


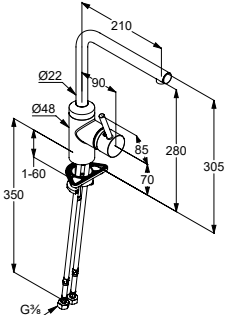

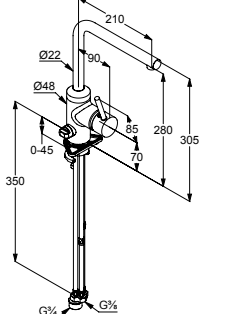

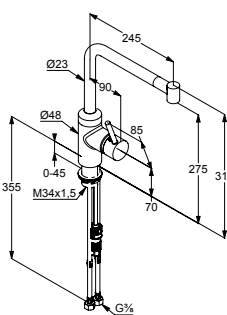

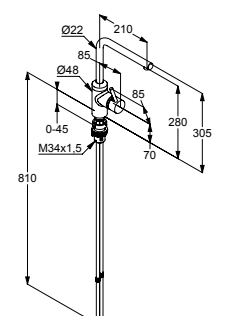
FIX IT

45851F877

1.556,50


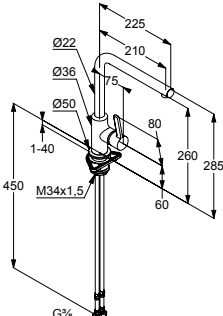

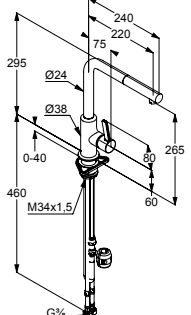


KLUDI-L-INE

Produkt	Opis produktu	Powierzchnia	Nr artykułu	PLN netto
	 <p>KLUDI-L-INE jednouchwytywa bateria kuchenna DN 15 uchwyt prosty montaż jednootworowy przepływ wody 7,6 l/min przy ciśnieniu 3 bar perlator Caché laminarny PCA M 16,5 x 1 głowica ceramiczna z ogranicznikiem wypływu gorącej wody obrotowa wylewka (360°) system szybkiego montażu elastyczne wężyki ciśnieniowe G 3/8 I grupa akustyczna</p> <p>Dostępny wariant: do bezciśnieniowych urządzeń grzewczych</p>	chrom czarny mat	428140577 428143977	1.286,90 1.480,00
	 <p>KLUDI-L-INE jednouchwytywa bateria kuchenna Multi DN 15 uchwyt prosty montaż jednootworowy przepływ wody 7,6 l/min przy ciśnieniu 3 bar perlator Caché laminarny PCA M 16,5 x 1 głowica ceramiczna z ogranicznikiem wypływu gorącej wody obrotowa wylewka (360°) przyłącze do pralki lub zmywarki system szybkiego montażu elastyczne wężyki ciśnieniowe G 3/8 I grupa akustyczna</p>	chrom	428160577	1.736,10
	 <p>KLUDI-L-INE jednouchwytywa bateria kuchenna DN 15 uchwyt prosty montaż jednootworowy przepływ wody 7,5 l/min przy ciśnieniu 3 bar perlator Caché laminarny PCA M 24 x 1 głowica ceramiczna z ogranicznikiem wypływu gorącej wody wyciągana, obrotowa (220°) wylewka teleskopowa z prowadzeniem poziomym (wysięg od 245 do 315 mm) zawór zwrotny system szybkiego montażu elastyczne wężyki ciśnieniowe G 3/8 I grupa akustyczna</p>	chrom	428210577	1.802,20
	 <p>KLUDI-L-INE jednouchwytywa bateria kuchenna Bajonett DN 15 uchwyt prosty montaż jednootworowy przepływ wody 7,6 l/min przy ciśnieniu 3 bar perlator Caché laminarny PCA M 16,5 x 1 głowica ceramiczna z ogranicznikiem wypływu gorącej wody obrotowa wylewka (360°) do montażu pod oknem wysokość cokołu: 30 mm system szybkiego montażu elastyczne wężyki ciśnieniowe G 3/8 I grupa akustyczna</p>	chrom	428170577	1.711,30



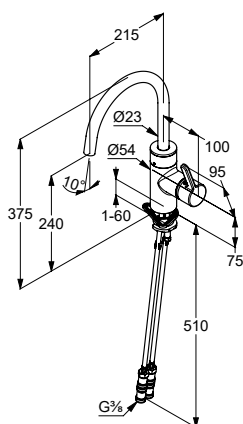
KLUDI-L-INE S

Produkt	Opis produktu	Powierzchnia	Nr artykułu	PLN netto
	 <p>KLUDI-L-INE S jednouchwytywa bateria kuchenna DN 15 uchwyt prosty montaż jednootworowy głowica ceramiczna perlator laminarny M 18 x 1 przepływ wody 7,1 l/min przy ciśnieniu 3 bar obrotowa wylewka (360°) elastyczne wężyki ciśnieniowe G 3/8 system szybkiego montażu</p>	chrom czarny mat	408030575 408033975	1.029,40 1.194,10
	 <p>KLUDI-L-INE S jednouchwytywa bateria kuchenna DN 15 uchwyt prosty montaż jednootworowy głowica ceramiczna perlator laminarny M 16 x 1 przepływ wody 6,2 l/min przy ciśnieniu 3 bar wyciągana, obrotowa wylewka (360°) zawór zwrotny elastyczne wężyki ciśnieniowe G 3/8 system szybkiego montażu</p>	chrom czarny mat czarny mat/chrom biały mat/chrom	408510575 408513975 408518775 408519375	1.441,20 1.870,70 1.582,50 1.582,50



KLUDI-E-GO

Produkt

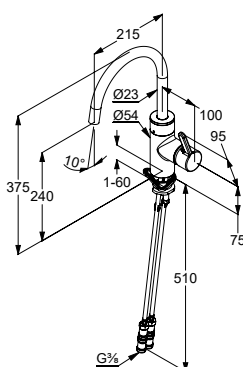


Opis produktu

KLUDI-E-GO
elektroniczna bateria kuchenna DN 15
uchwyt prosty
montaż jednootworowy
perlator Caché M 21,5 x 1
głowica ceramiczna z ogranicznikiem wypływu
gorącej wody
obsługa manualna:
przepływ wody 10,5 l/min przy ciśnieniu 3 bar
obsługa bezdotykowa:
przepływ wody 4,5 l/min przy ciśnieniu 3 bar
regulacja temperatury za pomocą uchwyty
optyczny czujnik ruchu
automatyczny pomiar obszaru pracy czujnika
zasilanie 230V
głowica z zaworem magnetycznym
obrotowa wylewka (360°)
zawór zwrotny, sitko wychwytyjące zanieczyszczenia
możliwość zaprogramowania automatycznego
przepłukiwania co 12 lub 24 godziny
system szybkiego montażu
elastyczne wężyki ciśnieniowe G 3/8
I grupa akustyczna

Powierzchnia Nr artykułu PLN netto

chrom **422000575** 3.203,50
głęboki czarny mat **422006675** 4.337,60



KLUDI-E-GO

elektroniczna bateria kuchenna DN 15


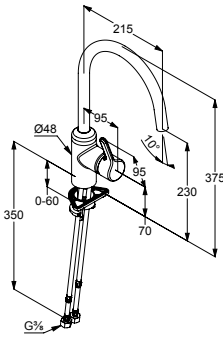

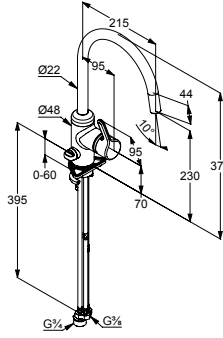

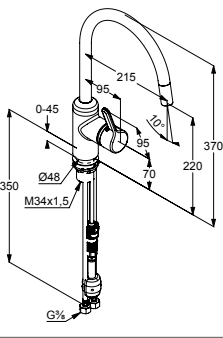

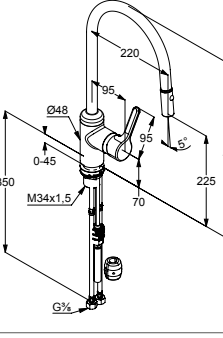

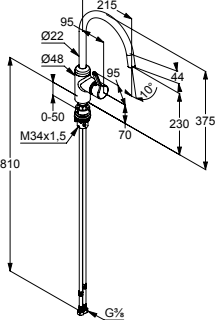
uchwyt prosty
montaż jednootworowy
perlator Caché M 21,5 x 1
głowica ceramiczna z ogranicznikiem wypływu
gorącej wody
obsługa manualna:
przepływ wody 10,5 l/min przy ciśnieniu 3 bar
obsługa bezdotykowa:
przepływ wody 4,5 l/min przy ciśnieniu 3 bar
regulacja temperatury za pomocą uchwyty
optyczny czujnik ruchu
automatyczny pomiar obszaru pracy czujnika
moduł elektroniczny z sygnalizacją poziomu baterii
bateria litowa 6V, CR-P2
głowica z zaworem magnetycznym
obrotowa wylewka (360°)
zawór zwrotny, sitko wychwytyjące zanieczyszczenia
możliwość zaprogramowania automatycznego
przepłukiwania co 12 lub 24 godziny
system szybkiego montażu
elastyczne wężyki ciśnieniowe G 3/8
I grupa akustyczna

chrom **422100575** 3.011,40
głęboki czarny mat **422106675** 4.184,60




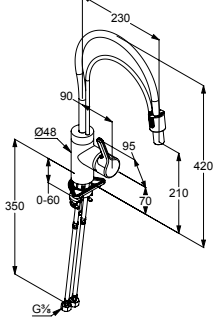



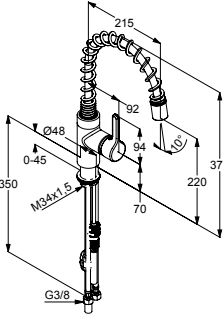





KLUDI-BINGO STAR

Produkt	Opis produktu	Powierzchnia	Nr artykułu	PLN netto
	 <p>KLUDI-BINGO STAR jednouchwytowa bateria kuchenna DN 15 uchwyt prosty montaż jednootworowy przepływ wody 7,6 l/min przy ciśnieniu 3 bar perlator Caché laminarny PCA M 16,5 x 1 głowica ceramiczna z ogranicznikiem wypływu gorącej wody obrotowa wylewka (360°) system szybkiego montażu elastyczne wężyki ciśnieniowe G 3/8</p> <p>Dostępny wariant: do bezciśnieniowych urządzeń grzewczych</p>	chrom czarny mat stal szlachetna	428030578 428033978 428039678	1.286,90 1.480,00 1.894,20
	 <p>KLUDI-BINGO STAR jednouchwytowa bateria kuchenna Multi DN 15 uchwyt prosty montaż jednootworowy przepływ wody 7,6 l/min przy ciśnieniu 3 bar perlator Caché laminarny PCA M 16,5 x 1 głowica ceramiczna z ogranicznikiem wypływu gorącej wody obrotowa wylewka (360°) przyłącze do pralki lub zmywarki system szybkiego montażu elastyczne wężyki ciśnieniowe G 3/8</p>	chrom	428360578	1.878,60
	 <p>KLUDI-BINGO STAR jednouchwytowa bateria kuchenna DN 15 uchwyt prosty montaż jednootworowy przepływ wody 12 l/min przy ciśnieniu 3 bar perlator Caché laminarny PCA M 16,5 x 1 głowica ceramiczna z ogranicznikiem wypływu gorącej wody wyciągana, obrotowa wylewka (230°) system szybkiego montażu elastyczne wężyki ciśnieniowe G 3/8 zawór zwrotny</p>	chrom czarny mat stal szlachetna	428510578 428513978 428519678	1.807,20 1.987,80 2.396,60
	 <p>KLUDI-BINGO STAR jednouchwytowa bateria kuchenna DN 15 uchwyt prosty montaż jednootworowy przepływ wody 7,7 l/min przy ciśnieniu 3 bar wyciągana rączka natrysku automat. przełącznik natrysk/strumień głowica ceramiczna z ogranicznikiem wypływu gorącej wody obrotowa wylewka (230°) system szybkiego montażu elastyczne wężyki ciśnieniowe G 3/8 zawór zwrotny</p>	chrom	428520578	1.904,40
	 <p>KLUDI-BINGO STAR jednouchwytowa bateria kuchenna Bajonett DN 15 uchwyt prosty montaż jednootworowy przepływ wody 7,6 l/min przy ciśnieniu 3 bar perlator Caché laminarny PCA M 16,5 x 1 głowica ceramiczna z ogranicznikiem wypływu gorącej wody obrotowa wylewka (360°) elastyczne wężyki ciśnieniowe G 3/8 do montażu pod oknem wysokość cokołu: 30 mm</p>	chrom	428570578	1.814,60


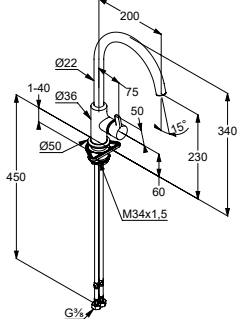

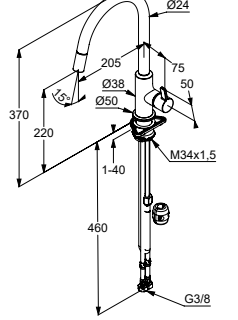


KLUDI-BINGO STAR

Produkt	Opis produktu	Powierzchnia	Nr artykułu	PLN netto
	 <p>KLUDI-BINGO STAR jednouchwytywa bateria kuchenna DN 15 uchwyt prosty montaż jednootworowy przepływ wody 8 l/min przy ciśnieniu 3 bar perlator Caché laminarny PCA M 16,5 x 1 głowica ceramiczna z ogranicznikiem wypływu gorącej wody wyciągana, obrotowa wylewka (360°) zawór zwrotny system szybkiego montażu elastyczne wężyki ciśnieniowe G 3/8 I grupa akustyczna</p>	chrom  	428590578	2.078,80
	 <p>KLUDI-BINGO STAR 200 jednouchwytywa bateria kuchenna DN 15 do zastosowania w domu i gastronomii uchwyt prosty montaż jednootworowy przepływ wody 9,4 l/min przy ciśnieniu 3 bar perlator kaskadowy M 24 x 1 głowica ceramiczna z ogranicznikiem wypływu gorącej wody wyciągana, obrotowa wylewka (220°) elastyczne wężyki ciśnieniowe G 3/8 zawór zwrotny</p>	chrom   	428550578	2.629,10



KLUDI-BINGO STAR XS

Produkt	Opis produktu	Powierzchnia	Nr artykułu	PLN netto
	 <p>KLUDI-BINGO STAR XS jednouchwytywa bateria kuchenna DN 15 uchwyt prosty montaż jednootworowy przepływ wody 7,6 l/min przy ciśnieniu 3 bar perlator Caché laminarny PCA M 16,5 x 1 głowica ceramiczna obrotowa wylewka (360°) system szybkiego montażu elastyczne wężyki ciśnieniowe G 3/8</p>	chrom czarny mat	468030578 468033978	1.029,30 1.116,70
	 <p>KLUDI-BINGO STAR XS jednouchwytywa bateria kuchenna DN 15 uchwyt prosty montaż jednootworowy przepływ wody 9 l/min przy ciśnieniu 3 bar perlator Caché laminarny PCA M 16,5 x 1 głowica ceramiczna wyciągana, obrotowa wylewka (360°) system szybkiego montażu elastyczne wężyki ciśnieniowe G 3/8 zawór zwrotny</p>	chrom czarny mat czarny mat/chrom biały mat/chrom	468510578 468513978 468518778 468519378	1.403,30 1.898,70 1.613,90 1.613,90





Armatura kliniczna i specjalistyczna



Armatura kliniczna i specjalistyczna

ARMATURA KLINICZNA KLUDI-PURE&EASY CARE
I SPECJALISTYCZNA


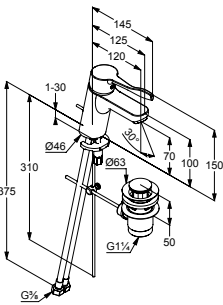


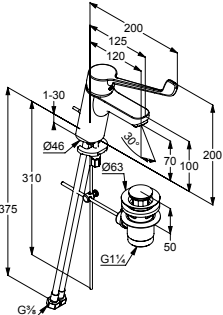

222

KLUDI-MEDI CARE

223


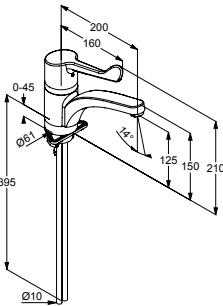
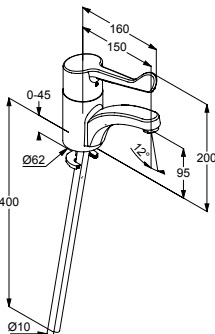

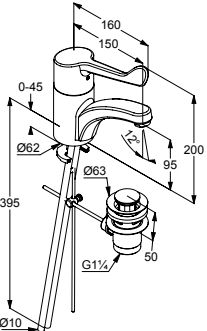

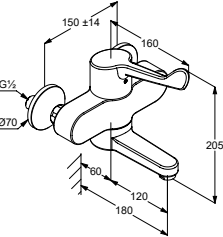


KLUDI-PURE&EASY CARE

Produkt	Opis produktu	Powierzchnia	Nr artykułu	PLN netto
 	KLUDI-PURE&EASY CARE jednouchwytowa bateria umywalkowa 70 DN 15 montaż jednootworowy uchwyt uniwersalny 120 mm głowica ceramiczna z ogranicznikiem wypływu gorącej wody przepływ wody 5 l/min przy ciśnieniu 3 bar perlator M 24 x 1 zestaw odpływowy G 1 1/4 system szybkiego montażu elastyczne wężyki ciśnieniowe G 3/8	chrom 	372840565	584,20
 	KLUDI-PURE&EASY CARE jednouchwytowa bateria umywalkowa 70 DN 15 montaż jednootworowy uchwyt kliniczny 180 mm głowica ceramiczna z ogranicznikiem wypływu gorącej wody przepływ wody 5 l/min przy ciśnieniu 3 bar perlator M 24 x 1 zestaw odpływowy G 1 1/4 system szybkiego montażu elastyczne wężyki ciśnieniowe G 3/8	chrom 	372870565	629,00


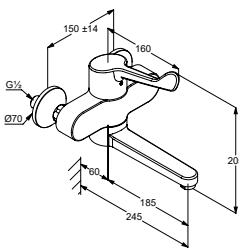


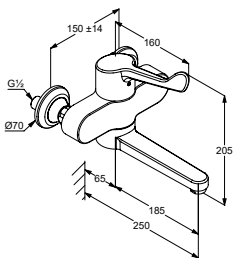


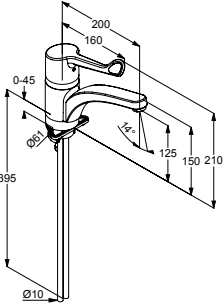


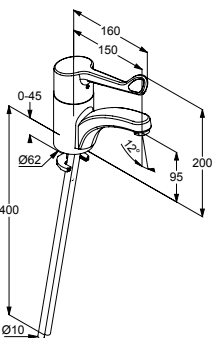


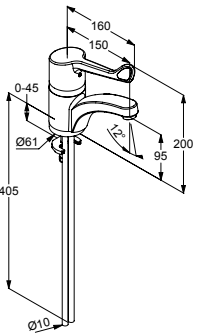



KLUDI-MEDI CARE

Produkt	Opis produktu	Powierzchnia	Nr artykułu	PLN netto
	 <p>KLUDI-MEDI CARE jednouchwykowa bateria kuchenna DN 15 uchwyt kliniczny regulacja wypływu wody w poziomie montaż jednootworowy przepływ wody 8 l/min przy ciśnieniu 3 bar perlator Care M 24 x 1 specjalistyczna głowica ceramiczna z ogranicznikiem wypływu gorącej wody obrotowa wylewka wysięg wylewki 200 mm system szybkiego montażu rurki miedziane 10 mm</p>	chrom 	349080524	2.119,90
	 <p>KLUDI-MEDI CARE jednouchwykowa bateria umywalkowa DN 15 uchwyt kliniczny regulacja wypływu wody w poziomie montaż jednootworowy przepływ wody 8 l/min przy ciśnieniu 3 bar perlator Care M 24 x 1 specjalistyczna głowica ceramiczna z ogranicznikiem wypływu gorącej wody system szybkiego montażu wylewka stała rurki miedziane 10 mm</p>	chrom 	341120524	1.822,60
	 <p>KLUDI-MEDI CARE jednouchwykowa bateria umywalkowa DN 15 uchwyt kliniczny regulacja wypływu wody w poziomie montaż jednootworowy przepływ wody 8 l/min przy ciśnieniu 3 bar perlator Care M 24 x 1 specjalistyczna głowica ceramiczna z ogranicznikiem wypływu gorącej wody system szybkiego montażu obrotowa wylewka rurki miedziane 10 mm</p>	chrom 	341130524	2.060,60
	 <p>KLUDI-MEDI CARE jednouchwykowa bateria umywalkowa DN 15 uchwyt kliniczny regulacja wypływu wody w poziomie montaż jednootworowy przepływ wody 8 l/min przy ciśnieniu 3 bar perlator Care M 24 x 1 specjalistyczna głowica ceramiczna z ogranicznikiem wypływu gorącej wody zestaw odpływowy G 1 1/4 system szybkiego montażu wylewka stała rurki miedziane 10 mm</p>	chrom 	341150524	2.013,80
	 <p>KLUDI-MEDI CARE jednouchwykowa bateria ścienna DN 15 uchwyt kliniczny regulacja wypływu wody w poziomie montaż naścienny przepływ wody 8 l/min przy ciśnieniu 3 bar perlator Care M 24 x 1 specjalistyczna głowica ceramiczna z ogranicznikiem wypływu gorącej wody obrotowa wylewka z możliwością blokady przyłącza mimośrodowe wysięg 180 mm</p>	chrom 	349220524	2.388,10



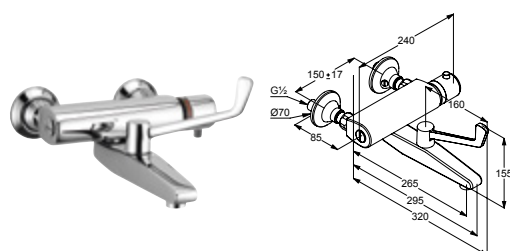
KLUDI-MEDI CARE

Produkt	Opis produktu	Powierzchnia	Nr artykułu	PLN netto
 	<p>KLUDI-MEDI CARE jednouchwytywa bateria ścienna DN 15 uchwyt kliniczny regulacja wypływu wody w poziomie montaż naścienny przepływ wody 8 l/min przy ciśnieniu 3 bar perlator Care M 24 x 1 specjalistyczna głowica ceramiczna z ogranicznikiem wypływu gorącej wody obrotowa wylewka z możliwością blokady wysięg wylewki 245 mm przyłącza mimośrodowe</p>	chrom 	349200524	2.375,50
 	<p>KLUDI-MEDI CARE jednouchwytywa bateria ścienna DN 15 uchwyt kliniczny regulacja wypływu wody w poziomie montaż naścienny przepływ wody 8 l/min przy ciśnieniu 3 bar perlator Care M 24 x 1 specjalistyczna głowica ceramiczna z ogranicznikiem wypływu gorącej wody obrotowa wylewka z możliwością blokady wysięg 250 mm przyłącza mimośrodowe z zaworem odcinającym</p>	chrom 	349210524	2.751,90
 	<p>KLUDI-MEDI CARE jednouchwytywa bateria kuchenna DN 15 uchwyt kliniczny regulacja wypływu wody w poziomie montaż jednootworowy przepływ wody 8 l/min przy ciśnieniu 3 bar perlator Care M 24 x 1 specjalistyczna głowica ceramiczna z ogranicznikiem wypływu gorącej wody obrotowa wylewka wysięg wylewki 200 mm system szybkiego montażu rurki miedziane 10 mm</p>	chrom 	349080534	2.420,30
 	<p>KLUDI-MEDI CARE jednouchwytywa bateria umywalkowa DN 15 uchwyt kliniczny regulacja wypływu wody w poziomie montaż jednootworowy przepływ wody 8 l/min przy ciśnieniu 3 bar perlator Care M 24 x 1 specjalistyczna głowica ceramiczna z ogranicznikiem wypływu gorącej wody system szybkiego montażu wylewka stała rurki miedziane 10 mm</p>	chrom 	341120534	2.040,90
 	<p>KLUDI-MEDI CARE jednouchwytywa bateria umywalkowa DN 15 uchwyt kliniczny regulacja wypływu wody w poziomie montaż jednootworowy przepływ wody 8 l/min przy ciśnieniu 3 bar perlator Care M 24 x 1 specjalistyczna głowica ceramiczna z ogranicznikiem wypływu gorącej wody system szybkiego montażu obrotowa wylewka rurki miedziane 10 mm</p>	chrom 	341130534	2.287,80



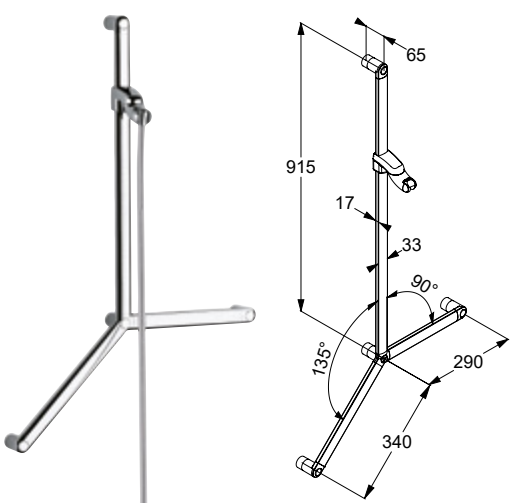
KLUDI-MEDI CARE

Produkt	Opis produktu	Powierzchnia	Nr artykułu	PLN netto
---------	---------------	--------------	-------------	-----------



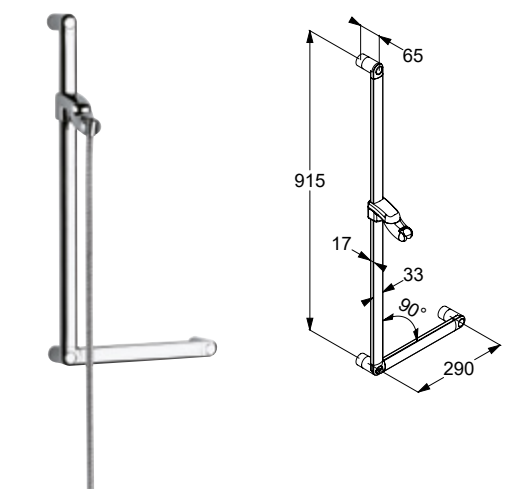
KLUDI-MEDI CARE
bateria kliniczna z termostatem DN 15
 montaż naścienny
 przepływ wody 8 l/min przy ciśnieniu 3 bar
 perlator Care M 24 x 1
 uchwyt regulacji temperatury
 blokada temperatury wody przy 40°C
 uchwyt kliniczny z zaworem odcinającym
 sitko wychwytyjące zanieczyszczenia
 przyłącza mimośrodowe z zaworem odcinającym

chrom 350850564 3.034,40



KLUDI-SIRENA CARE
profilaktyczny pręt ścienny
 L = 900 mm
 zintegrowane uchwyty pomocnicze
 (długość uchwytów: 90° = 250 mm, 135° = 300 mm),
 mocowanie z lewej lub prawej strony
 odstęp od ściany 50 mm
 zestaw mocujący ze specjalnymi
 kołkami rozporowymi
 bezstopniowo regulowany suwak
 na wyciąganym węży natryskowym
 regulowany w poziomie i w pionie
 obrotowy uchwyt natryskowy
 wąż natryskowy KLUDI-SUPARAFLEX
 obustronnie odporny na skręcanie
 G 1/2 x G 1/2 x 1600 mm
 z nakrętkami stożkowymi

chrom 6150205-00 1.582,90


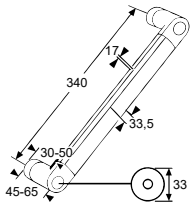

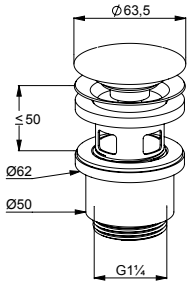

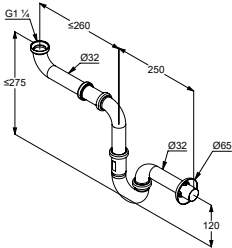


KLUDI-SIRENA CARE
profilaktyczny pręt ścienny
 L = 900 mm
 zintegrowane uchwyty pomocnicze
 (długość uchwytu 250 mm i kąt 90°),
 mocowanie z lewej lub prawej strony
 odstęp od ściany 50 mm
 zestaw mocujący ze specjalnymi
 kołkami rozporowymi
 bezstopniowo regulowany suwak
 na wyciąganym węży natryskowym
 regulowany w poziomie i w pionie
 obrotowy uchwyt natryskowy
 wąż natryskowy KLUDI-SUPARAFLEX
 obustronnie odporny na skręcanie
 G 1/2 x G 1/2 x 1600 mm
 z nakrętkami stożkowymi

chrom 6150305-00 1.239,40



KLUDI-MEDI CARE

Produkt	Opis produktu	Powierzchnia	Nr artykułu	PLN netto
 	KLUDI-SIRENA CARE profilaktyczny uchwyt wannowy długość uchwytów 300 mm odstęp od ściany 50 mm zestaw mocujący ze specjalnymi kołkami rozporowymi	chrom	6150605-00	510,50
 	zamykany zawór spustowy typu PUSH-OPEN G 1 1/4 do umywalk z przelewem przepustowość odpływu >32 l/min	chrom	1042405-00	184,80
 	syfon do montażu w miejscach niedostępnych G 1 1/4 z rozetką maskującą z kolaniem odpływu 32 mm wg normy DIN EN 274 G 1 1/4 x 32 mm	chrom	1025505-00	179,70



Części zamienne



Części zamienne



CZĘŚCI ZAMIENNE

Numer artykułu	PLN netto	Numer artykułu	PLN netto	Numer artykułu	PLN netto
7839005	1.510,10	7302205-00	252,10	7317435-00	12,60
110020515	70,80	7302505-00	61,90	7317435-43	16,10
4996343-00	713,30	7302600-00	58,70	7317605-00	109,90
4996705-00	340,60	7303105-00	51,40	7317639-00	173,00
4996943-00	160,00	7303605-00	610,30	7317705-00	43,50
4997305-00	91,50	7303805-00	124,00	7317905-00	250,10
6048005-00	181,20	7303905-00	348,00	7318200-00	33,90
6048105-00	200,50	7303996-00	770,80	7319105-00	357,10
6053105-00	24,70	7304305-00	31,00	7319305-00	183,10
6053205-00	49,80	7304500-00	39,40	7319405-00	35,50
6053705-00	39,60	7304805-00	39,20	7319739-00	88,70
6149905-00	184,30	7305305-00	314,10	7320005-00	153,60
6153505-00	118,50	7305505-00	75,30	7320039-00	238,60
6253505-00	72,10	7305700-00	17,10	7320053-00	238,60
7050405-00	51,60	7306605-00	31,00	7320605-00	455,80
7050445-00	250,10	7306705-00	68,40	7320705-00	39,30
7106605-00	89,40	7307305-00	135,70	7320900-00	33,30
7108005-00	86,90	7307405-00	210,40	7321105-00	85,10
7114400-00	15,60	7307605-00	128,40	7321205-00	92,00
7133705-00	51,80	7307705-00	153,60	7321305-00	132,80
7137005-00	48,40	7308005-00	229,50	7321405-00	207,00
7138500-00	58,00	7308205-00	180,10	7321505-00	221,30
7150810-00	25,90	7308305-00	168,90	7321605-00	224,40
7152005-00	29,30	7308405-00	417,40	7321705-00	214,70
7179500-00	69,90	7308905-00	164,60	7321905-00	174,00
7182605-00	574,60	7309205-00	131,10	7322505-00	123,10
7194800-00	32,10	7309239-00	187,70	7322543-00	166,00
7201405-00	24,80	7309305-00	169,90	7322605-00	126,80
7201500-00	27,60	7309405-00	67,00	7323005-00	67,90
72149F8-00	53,20	7309800-00	45,30	7323100-00	32,10
7300205-00	352,10	7310105-00	210,70	7323305-00	122,30
7300239-00	450,80	7310305-00	139,70	7324005-00	72,90
7300243-00	413,20	7310605-00	71,80	7326105-00	189,00
7300305-00	91,10	7310800-00	594,90	7327405-00	127,80
7300343-00	115,40	7311605-00	191,80	7327805-00	441,20
7300405-00	28,30	7311800-00	127,00	7327905-00	518,30
7300705-00	238,50	7312405-00	113,10	7328000-00	314,10
7300743-00	222,30	7313305-00	88,70	7328205-00	476,80
7301100-00	12,60	7313405-00	89,10	7328305-00	101,50
7301400-00	94,00	7313705-00	130,60	7328405-00	95,60
7301500-00	820,70	7314000-00	254,10	7328505-00	138,40
7301600-00	124,10	7314500-00	28,30	7328605-00	141,10
7301700-00	35,00	7315405B-00	83,10	7329005-00	134,00
7301805-00	85,10	7315700-00	58,10	7329105-00	134,00
7301896-00	235,70	7316305-00	105,50	7329235-00	11,60
7301900-00	15,70	7316405-00	105,40	7329900-00	50,90
7302105-00	244,80	7316700-00	86,90	7330000-00	15,60



CZĘŚCI ZAMIENNE

Numer artykułu	PLN netto	Numer artykułu	PLN netto	Numer artykułu	PLN netto
7330505-00	48,80	7355605-00	1.366,00	7366205-00	84,50
7331405-00	112,60	7355700-00	178,80	7366305-00	79,70
7331937-00	180,80	7356537-00	193,60	7366805-00	98,00
7332005-00	46,70	7357705-00	96,10	7366905-00	437,10
7332705-00	1.538,50	7357905-00	105,40	7367005-00	111,40
7332745-00	3.640,10	7358305-00	62,70	7367500-00	52,00
7332805-00	1.535,60	7359205-00	60,60	7367900-00	70,50
7332845-00	4.826,60	7359505-00	141,10	7368100-00	86,70
7333105-00	1.468,20	7359605-00	112,00	73682F8-00	572,20
7333305-00	1.747,70	7360205-00	112,10	7368305-00	117,90
7333605-00	1.313,40	7360305-00	1.391,90	7368400-00	37,60
7334005-00	37,90	7360405-00	204,10	7368500-00	51,70
7334200-00	43,10	7360505-00	56,60	7368605-00	72,80
7334505-00	51,70	7360705-00	42,00	7369505-00	44,30
7335605-00	177,80	7360739-00	79,80	7369605-00	39,50
7335705-00	46,90	7360805-00	172,80	7369700-00	12,40
7336005-00	165,30	7360905-00	185,30	7369805-00	1.055,40
7336505-00	45,70	7361005-00	185,90	7370705-00	572,50
7336705-00	189,20	7361105-00	153,30	7370739-00	635,80
7339005-00	35,00	7361200-00	349,00	7370800-00	264,00
7339505-00	43,20	7361405-00	68,10	7371005-00	1.674,00
7340805-43	135,30	7361605-00	85,30	7371105-00	222,00
7343405-00	159,50	7361643-00	156,40	7371305-00	29,90
7343439-00	298,50	7361705-00	79,10	7371505-00	77,00
7343453-00	316,40	7361805-00	90,60	7371539-00	176,00
7345945-00	1.500,40	7361905-00	99,10	7371900-00	100,20
7349405-00	85,20	7362005-00	101,60	7372005-00	51,60
7349505-00	109,80	7362105-00	106,10	7372100-00	39,10
7351105-00	76,10	7362139-00	138,30	7372300-00	179,90
7351205-00	212,10	7362205-00	101,40	7372400-00	806,40
7351405-00	120,10	7362239-00	182,80	7372705-00	421,90
7351505-00	116,50	7362305-00	51,80	7372805-00	455,80
7351605-00	120,10	7362400-00	175,10	7373005-00	78,40
7352105-00	1.252,00	7362506-00	21,70	7373039-00	131,10
7352405-00	192,90	7362805-00	32,10	7373105-00	78,40
7352500-00	20,70	7362905-00	242,00	7373139-00	172,10
7353005-00	1.005,20	7363005-00	104,50	7373153-00	119,00
7353405-00	1.631,40	7363400-00	22,40	7374105-00	72,10
7355005-00	206,10	7364005-00	113,10	7374405-00	216,60
7355105-00	380,20	7364105-00	136,40	7374439-00	328,80
7355143-00	397,90	7364205-00	172,60	7374505-00	244,90
7355187-00	469,60	7364405-00	124,80	7374539-00	364,50
7355205-00	418,00	7364705-00	136,40	7374553-00	364,50
7355287-00	482,40	7364805-00	133,70	7374605-00	107,20
7355305-00	117,20	7365105-00	133,20	7374639-00	237,30
7355405-00	116,50	7365205-00	177,80	7374705-00	125,00
7355505-00	116,50	7365700-00	26,50	7374739-00	238,10



CZĘŚCI ZAMIENNE

Numer artykułu	PLN netto	Numer artykułu	PLN netto	Numer artykułu	PLN netto
7375105-00	112,30	7391400-00	55,20	7422600-00	15,00
7375400-00	53,80	7391600-00	54,10	7422805-00	85,10
7375500-00	15,40	7391705-00	142,60	7423305-00	282,00
7376900-00	43,50	7391739-00	292,60	7423600-00	20,00
7377200-00	43,90	7392005-00	67,60	74244H7-00	188,50
7377605-00	82,70	7392205-00	223,30	7426105-00	331,90
7378105-00	131,40	7392305-00	199,30	7426305-00	297,30
7378537-00	95,30	7392339-00	317,70	7426600-00	28,30
7378605-00	289,20	7394405-00	84,30	7428700-00	20,40
7378705-00	289,20	7394439-00	143,30	7429100-00	65,50
7379005-00	334,50	7395705-43	176,60	7429200-00	314,00
7379205-00	329,60	7396105-00	231,00	7429500-00	124,70
7379239-00	425,10	7396139-00	329,80	7429600-00	157,70
7380105-00	119,40	7396239-00	359,00	7430105-00	210,40
7380805-00	478,10	7396505-00	87,80	7430605-00	84,00
7380905-00	501,10	7396539-00	122,00	7431405-00	173,00
7381100-00	33,70	7396600-00	40,90	7432505-00	176,70
7381205-00	132,00	7400400-00	84,00	7432900-00	31,50
7381239-00	170,70	7400500-00	57,20	7433500-00	29,40
7381305-00	291,50	7400605-00	154,40	7433605-00	322,70
7381339-00	466,20	7400805-00	246,20	7433696-00	694,80
7381600-00	33,70	7400845-00	398,80	7433800-00	16,90
7381705-00	603,80	7402205-00	254,40	7435200-00	34,50
7381805-00	73,40	7402405-00	136,60	7435305-00	86,50
7381905-00	70,70	7403005-00	240,30	7435400-00	61,40
7382005-00	76,30	7403019-00	299,90	7435600-00	38,80
7382400-00	211,80	7403036-00	250,80	7436305-00	106,70
7382805-00	65,00	7405600-00	47,20	7436500-00	290,70
7382905-00	51,20	7411305-00	118,50	7436600-00	324,90
7383005-00	179,00	7411705-00	153,60	7437005-00	28,30
7383105-00	49,80	7411943-00	121,40	7437100-00	25,10
7383200-00	99,30	7412305-00	71,80	7437305-00	86,50
7383505-00	121,80	7412386-00	85,50	7437505-00	90,70
7384200-00	251,00	7412391-00	79,40	7438800-00	818,70
7385205-00	159,30	7412405-00	131,10	7439105-00	86,50
7385239-00	294,00	7412900-00	82,20	7439900-00	15,40
7385405-00	420,00	7414105-00	160,20	7440005-00	194,20
7385439-00	465,30	74146H7-00	254,40	7444000-00	80,90
7385539-00	284,40	7415505-00	160,20	7444100-00	71,10
73862F8-00	78,40	7415905-00	27,50	7444705-00	133,20
7386900-00	93,90	7417900-00	28,30	7445543-00	85,10
73873F8-00	158,20	7418600-00	15,40	7445605-00	126,20
73874F8-00	37,10	7419300-00	115,20	7445805-00	128,40
73878F8-00	42,30	7419500-00	184,20	7446335-00	11,90
7390105-00	517,40	7420305-00	44,00	7446400-00	213,50
7390239-00	316,90	7421805-00	15,40	7446505-00	302,80
7390300-00	36,10	7421843-00	29,50	7446605-00	28,30



CZĘŚCI ZAMIENNE

Numer artykułu	PLN netto	Numer artykułu	PLN netto	Numer artykułu	PLN netto
7446639-00	71,20	7465986-00	79,60	7475605-00	244,90
7447000-00	273,20	7465991-00	80,70	7475705-00	233,40
7447505-00	29,40	7466800-00	80,90	7476600-00	28,30
7448400-00	29,40	7466905-00	89,10	7478500-00	132,20
7448705-00	206,60	7466986-00	99,10	7478800-00	67,00
7448739-00	371,20	7466991-00	99,10	7479700-00	43,90
7448805-00	132,20	7467005-00	136,60	7480500-00	87,50
7448839-00	177,60	7467405-00	59,00	7480900-00	265,20
7449000-00	28,30	7467705-00	160,20	7482105-00	72,60
7449305-00	100,50	7468105-00	56,60	7482705-00	102,20
7449505-00	62,80	7468305-00	77,00	7483505-00	136,70
7449539-00	164,80	7468405-00	77,00	7483605-00	141,80
7450005-00	165,40	7468705-00	136,60	7483705-00	28,30
7450105-00	94,10	7468739-00	307,00	7483905-00	28,30
7451105-00	107,80	7468805-00	158,20	7484100-00	20,80
7451305-00	57,60	7468839-00	313,10	7484200-00	78,10
7451537Z-00	515,10	7468905-00	280,70	7486305-00	42,00
7451605-00	33,70	7468939-00	323,20	7486605-00	48,90
7451805-00	318,80	7469105-00	206,60	7486643-00	60,60
7451896-00	493,20	7469805-00	23,70	7486800-00	73,70
7452405-00	129,90	7469886-00	41,00	7486905-00	75,10
7452505-00	89,10	7469891-00	40,20	7486943-00	114,30
7454300-00	36,30	7470005-00	81,40	7487005-00	20,60
7454805-00	140,00	7470105-00	39,30	7487600-00	29,40
7454839-00	413,60	7470305-00	144,80	7488005-00	153,60
7454886-00	227,30	7470339-00	335,00	7488105-00	312,60
7454891-00	191,20	7470405-00	161,10	7488200-00	19,80
7456000-00	248,60	7470439-00	299,80	7488300-00	114,80
7457205-00	199,50	7470486-00	180,80	7488405-00	82,60
7457305-00	28,30	7470505-00	222,00	7488605-00	179,00
7457735-00	15,60	7470605-00	222,00	7488700-00	18,90
7459400-00	15,60	7471605-00	124,20	7489105-00	356,90
7459800-00	73,70	7472005-00	27,70	7489205-00	85,10
7460600-00	35,50	7472300-00	15,40	7489300-00	21,70
7460800-00	35,10	7472705-00	205,80	7489805-00	236,50
7460900-00	75,40	7472805-00	184,10	7489839-00	543,90
7461100-00	25,10	7473005-00	82,40	7489905-00	277,30
7461305-00	86,20	7473405-00	127,20	7490600-00	166,00
7462900-00	29,40	7473439-00	146,20	7490705-00	67,00
7463700-00	93,00	7473443-00	132,20	7491005-00	227,40
7463805-00	62,00	7473505-00	208,00	7491200-00	322,50
7463839-00	88,00	7473605-00	185,90	7491300-00	147,90
7464005-00	76,50	7474205-00	141,80	7492600-00	267,50
7464105-00	284,90	7474305-00	117,20	7492700-00	667,00
7464400-00	33,60	7475000-00	261,00	7493005-00	187,20
7465905-00	74,40	7475300-00	402,90	7493539-00	288,30
7465939-00	277,00	7475400-00	834,50	7493700-00	109,80



CZĘŚCI ZAMIENNE

Numer artykułu	PLN netto	Numer artykułu	PLN netto	Numer artykułu	PLN netto
7494305-00	183,00	7510500-00	85,40	7537505-00	33,70
7494305F-00	174,30	7510600-00	23,40	7537700-00	51,20
7494339-00	500,30	7510705-00	306,70	7538700-00	87,30
7494500-00	33,30	7510745-00	547,70	7540405-00	173,00
7494700-00	67,00	7511300-00	159,30	7541305-00	88,40
7494805-00	122,90	7511801-00	21,10	7541905-00	87,30
7494905-00	170,00	75136F8-00	501,60	7542105-00	46,00
7495005-00	69,30	75137F8-00	284,30	7542205-00	46,00
7495205-00	75,40	7515305-00	246,10	7542505-00	25,40
7495405-00	64,00	7517700-00	130,10	7542539-00	64,20
7495805-00	262,20	7517905-00	23,20	7543800-00	146,60
7496543-00	216,20	7518105-00	113,00	7544500-00	60,00
7498137-00	55,50	7518305-00	106,30	7544605-00	129,00
7498805-00	175,80	7518805-00	124,70	7545500-00	35,90
7498905-00	110,60	7520100-00	106,20	7546205-00	146,60
7498939-00	129,10	7520505-00	21,80	7547305-00	71,20
7498943-00	122,90	7520900-00	32,80	7548400-00	31,50
7499039-00	153,60	7521800-00	27,50	7551205-00	36,10
7499043-00	153,60	7522000-00	91,60	7551239-00	57,90
7499105-00	1.144,40	7522200-00	57,20	7552600-00	24,90
7499305-00	163,70	7522905-00	69,40	7556705-00	71,20
7499339-00	359,90	7523505-00	29,40	7557000-00	44,60
7499343-00	179,20	7523805-00	141,40	7557100-00	49,00
7499505-00	60,00	7524200-00	148,50	7557405-00	268,40
7499805-00	76,50	7526005-00	76,30	7558205-00	29,40
7499905-00	51,80	7526045-00	785,10	7559705-00	78,30
7499939-00	149,00	7526105-00	76,90	7559905-00	76,90
7501005-00	110,50	7526300-00	607,40	7560105-00	87,10
7502205-00	76,30	7526600-00	58,60	7560500-00	75,70
7502245-00	107,30	7526805-00	127,00	7560700-00	87,20
7502305-00	73,80	7526845-00	777,00	7563200-00	22,00
7502500-00	55,20	7527505-00	141,40	7563405-00	21,50
7504500-00	21,00	7529505-00	407,90	7563805-00	389,70
7504705-00	85,10	7529545-00	813,70	7564100-00	60,10
7504905-00	88,30	7530005-00	276,10	7564505-00	110,90
7505400-00	81,50	7530045-00	391,50	7566800-00	41,60
7505500-00	79,20	7530105-00	276,10	7573205-00	27,70
7506305-00	129,00	7530145-00	391,50	7574905-00	160,50
7506605-00	174,40	7530205-00	765,70	7576405-00	321,00
7506900-00	106,20	7530839-00	76,30	7577100-00	35,20
7507105-00	11,00	7531200-00	33,30	7581000-00	55,20
7507905-00	35,00	7533505-00	49,60	7582400-00	25,10
7508605-00	572,70	7533539-00	63,10	7582500-00	30,50
7509100-00	11,80	7533605-00	276,10	7582605-00	81,00
7509300-00	36,80	7533645-00	357,90	7582645-00	213,00
7510200-00	81,50	7535305-00	137,50	7582745-00	228,90
7510405-00	210,00	7536500-00	216,20	7584800-00	28,30



CZĘŚCI ZAMIENNE

Numer artykułu	PLN netto	Numer artykułu	PLN netto	Numer artykułu	PLN netto
7585705-00	57,60	7643600-00	35,30	7680705-00	104,70
7585905-00	71,60	7643800-00	33,30	7680805-00	87,90
7588300-00	32,40	7644005-00	32,00	7683700-00	25,70
7588400-00	33,70	7648005-00	67,70	7683800-00	623,80
7589000-00	20,00	7649000-00	536,60	7685600-00	82,00
7589605-00	226,70	7649100-00	301,70	7686600-00	156,20
7589800-00	120,50	7651405-00	20,80	7686900-00	50,80
7590605-00	129,40	7652100-00	22,20	7688000-00	538,60
7591200-00	13,60	7652205-00	168,60	7688405-00	381,90
7591600-00	24,60	7652305-00	57,20	7688505-00	166,70
7596905-00	410,00	7654000-00	184,10	7689200-00	35,70
7598205-00	342,00	7654505-00	104,50	7691900-00	128,80
7599005-00	200,10	7654539-00	231,00	7693800-00	40,90
7599700-00	29,50	7654805-00	16,50	7694305-00	415,80
7601805-00	44,70	7655100-00	77,50	7694500-00	36,50
7602605-00	20,00	7655204-00	62,40	7695605-00	539,50
7602805-00	44,30	7656105-00	202,40	7697105-00	83,10
7605300-00	397,90	7661900-00	81,50	76997F6-00	538,80
7606300-00	281,30	7662705-00	137,10	7699800-00	141,60
7607105-00	108,30	7662800-00	99,70	7726900-00	81,40
7608500-00	13,40	7663800-00	99,70	7787005-00	173,30
7610205-00	37,10	7663900-00	123,40	7790205-00	196,60
7610400-00	105,00	7664000-00	24,30	7796005-00	194,60
7610505-00	178,70	7665905-00	29,40	7803205-00	34,90
7610605-00	56,10	7667600-00	115,30	7803305-00	65,20
7613305-00	43,20	7668305-00	124,90	7809805-00	140,80
7624005-00	138,20	7668545-00	269,00	7809839-00	181,00
7627005-00	36,10	7669005-00	111,10	7811905-00	275,10
7627405-00	44,70	7670005-00	121,40	7812200-00	40,90
7627500-00	17,50	7670200-00	55,00	7813837Z-00	155,90
7627700-00	196,00	7671005-00	95,00	7818405-00	69,00
7627805-00	30,80	7671006-00	91,60	7820800-00	47,60
7633605-00	159,40	7671304-00	81,90	7823505-00	132,00
7636005-00	16,50	7672505-00	350,20	7823539-00	151,00
7636105-00	16,50	7672900-00	267,50	7833200-00	37,50
7636905-00	74,60	7675200-00	87,10	7833305-00	191,10
7637705-00	23,30	7676100-00	35,70	7840005-00	85,30
7639000-00	24,250	7676405-00	20,60	7842105-00	75,20
7640000-00	114,00	7677900-00	86,50	7857100-00	216,80
7641305-00	18,00	7678400-00	278,40	7858605-00	80,10
7641605-00	27,50	7678600-00	347,80	7858700-00	155,20
7641645-00	86,90	7678700-00	450,10	7861805-43	37,40
7641705-00	28,30	7678800-00	186,80	7864705-00	39,30
7641745-00	116,20	7679300-00	105,50	7866800-00	116,40
7641805-00	29,40	7680105-00	132,50	7875500-00	15,60
7642000-00	50,20	7680305-00	83,00	7878700-00	70,00
7643000-00	136,70	7680400-00	235,20	7881000-00	35,30



CZĘŚCI ZAMIENNE

Numer artykułu	PLN netto	Numer artykułu	PLN netto	Numer artykułu	PLN netto
7881500-00	29,80	92217005-00	43,60	92917435-00	122,30
7883000-00	39,50	92230805-00	33,30	92917600-00	99,70
81075405-00	36,50	92234135-00	10,10	93000605-00	21,30
82027235-00	4,30	92241637-00	25,20	93001600-00	19,40
82308505-00	36,30	92256637-00	29,00	93002610-00	27,60
82311500-00	26,00	92258805-00	52,40	93002710-00	11,30
82519011-00	21,60	92270237-00	52,60	93002910-00	10,80
82520311-00	6,10	92280100-00	10,00	93006611-00	17,80
83012721-00	13,50	92284337-00	39,20	93006700-00	4,60
83027400-00	19,30	92295605-00	51,20	93007005-00	25,00
83028800-00	19,70	92305905-00	83,30	93007700-00	13,10
83031305-00	25,10	92310705-00	57,60	93007911-00	16,90
83031405-00	21,20	92321500-00	23,70	93009305-00	27,60
83031443-00	26,10	92339905-00	95,50	93009306-00	17,00
85503405-00	40,40	92341505-00	49,20	93009311-00	15,40
91404400-00	23,30	92360905-00	29,40	93009705-00	21,70
91451100-00	15,90	92362705-00	33,30	93012759-00	26,60
91455100-00	15,20	92363305-00	49,50	93013000-00	17,10
91468143-00	149,20	92365905-00	43,00	93016000-00	48,80
91468343-00	124,20	92365939-00	89,90	93016105-00	26,50
91469600-00	69,90	92370005-00	66,50	93018605-00	18,20
91502300-00	9,50	92371805K-00	99,30	93018639-00	68,60
91701505-00	21,80	92502311-00	4,70	93018653-00	94,20
91709235-00	5,30	92502611-00	5,30	93019705-00	13,60
91726335-00	7,10	92502711-00	7,60	93019739-00	17,50
92004505-00	28,40	92502911-00	4,70	93019759-00	17,50
92019939-00	157,50	92503311-00	9,40	93019805-00	27,60
92025305-00	99,10	92503811-00	5,60	93019806-00	13,40
92025437-00	36,50	92504011-00	9,20	93021610-00	8,70
92026205-00	25,10	92504811-00	10,00	93023705-00	20,20
92029905-00	71,20	92506311-00	5,90	93026043-00	13,60
92059105-00	57,00	92506911-00	9,80	93027721-00	11,00
92059139-00	104,40	92513011-00	9,50	93030111A-00	82,50
92061605-00	37,50	92529111-00	9,80	93033300-00	15,70
92066705-00	51,40	92529311-00	7,80	93033805-00	20,70
92069905-00	67,00	92529411-00	8,70	93036805-00	33,00
92069996-00	129,10	92532311-00	14,50	93036839-00	88,10
92110505-00	43,20	92901800-00	48,50	93045000-00	25,00
92116037-00	26,10	92907300-00	42,00	93057759-00	33,40
92200737-00	31,30	92907600-00	49,40	93059105-00	38,60
92202035-00	15,20	92907700-00	33,40	93065100-00	14,00
92204601-00	7,60	92910035-00	97,50	93065205-00	25,70
92206737-00	25,90	92910900-00	106,20	93068606-00	61,20
92208000-00	11,00	92912800-00	97,50	93069300-00	17,90
92211005-00	12,50	92914900-00	125,00	93071506-00	32,60
92215405-00	43,80	92915900-00	235,10	93071700-00	13,30
92215439-00	115,30	92916500-00	49,30	93075905-00	26,60



CZĘŚCI ZAMIENNE

Numer artykułu	PLN netto
93079705-00	32,30
93080659-00	24,70
93082705-00	39,20
93086904-00	48,70
93087500-00	13,60
93087600-00	13,60
93088605-00	26,40
93088800-00	80,80
93089705-00	20,00
93089705B-00	13,60
93090805-00	13,10
93090900-00	19,10
93091406-00	35,10
93091406-43	21,60
93092100-00	29,40
93098905-00	19,80
93099005-00	20,60
93100305-00	29,00
93100805-00	29,40
93100905-00	37,80
93104000-00	15,90
93106905-00	33,70
93111143-00	55,00
93120600-00	20,40
93130505-00	29,50
93130539-00	101,80
93130700-00	48,80
93133105-00	36,00
93133139-00	74,90
95502535-00	12,80



CZĘŚCI ZAMIENNE

Produkt	Opis produktu	Powierzchnie	Nr artykułu	PLN netto
	komplet pokręteł pasuje do baterii termostatycznych: 35100.38, 35101.38	chrom czarny mat czarny/chrom biały/chrom	7454805-00 7454839-00 7454886-00 7454891-00	140,00 413,60 227,30 191,20
 	suwak ślizgowy pasuje do: 6167705-00, 6609005-00, 6609105-00, 6609505-00, 6709005-00, 6709105-00, 6709205-00, 6709305-00, 6709505-00, 6709605-00, 4909505-00, 4919105-00, 6808239-00	chrom czarny mat	7317605-00 7317639-00	109,90 173,00
 	suwak ślizgowy do prętów ściennych 6806005-00, 6809005-00 do zestawów natryskowych 6836005-00, 6839005-00, 6816005-00, 6819005-00	chrom	7858605-00	80,10
 	suwak ślizgowy do prętów ściennych 6061005 i 6062005 do zestawów natryskowych 6083005, 60840..., 6073005, 6074005, 6063005, 6064005	chrom	7486905-00	75,10
	przełącznik automatyczny pasuje do baterii 386700575	chrom czarny mat czarny mat/chrom biały /chrom	7465905-00 7465939-00 7465986-00 7465991-00	74,40 277,00 79,60 80,70




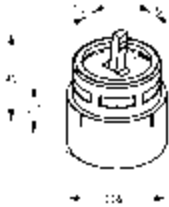

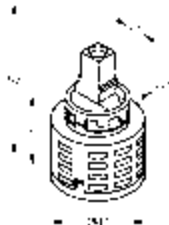

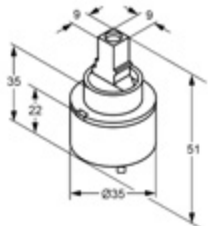


CZĘŚCI ZAMIENNE

Produkt	Opis produktu	Powierzchnie	Nr artykułu	PLN netto
	przełącznik automatyczny pasuje do: 35101.38, 38684.75	chrom czarny mat/chrom biały/chrom	7412305-00 7412386-00 7412391-00	71,80 85,50 79,40
	przełącznik automatyczny do baterii wannowo-natryskowej: pasuje do art. 386810575, 336850575	chrom	7585905-00	71,60
	przełącznik automatyczny do baterii wannowo-natryskowej: pasuje do art. 334910575, 352600575 pasuje do serii KLUDI-MIX, KLUDI-STANDARD	chrom	7522905-00	69,40
 	przedłużka do baterii termostatycznych L = 30 mm do elementu podtynkowego 35158	chrom	7507905-00	35,00
	wąż natryskowy do baterii 3-/4-otworowych, łączna dł. 2 m, w zestawie: wąż natryskowy 1500 mm, wąż ciśnieniowy 500 mm	chrom	7680400-00	235,20
	Dostępny wariant: wąż natryskowy 1500 mm gwint 2 x M15	chrom	7668305-00	124,90


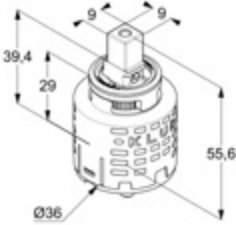

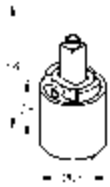

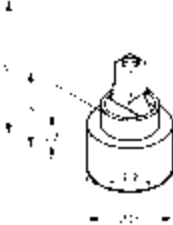





CZĘŚCI ZAMIENNE

Produkt	Opis produktu	Powierzchnie	Nr artykułu	PLN netto
	klasyczna głowica G 1/2		7521800-00	27,50
	głowica ceramiczna G 1/2 90° prawa Dostępny wariant: głowica ceramiczna G 1/2 90° lewa Dostępny wariant: głowica ceramiczna G 1/2 x 180°		7505400-00 7505500-00 7502500-00	81,50 79,20 55,20
 	głowica ceramiczna 46 mm do baterii ciśnieniowych i bezcisnieniowych		7520100-00	106,20
 	głowica ceramiczna 41 mm do baterii ciśnieniowych		7685600-00	82,00
 	głowica ceramiczna 35 mm do baterii ciśnieniowych i bezcisnieniowych		7560500-00	75,70








CZĘŚCI ZAMIENNE

Produkt	Opis produktu	Powierzchnie	Nr artykułu	PLN netto
 	głowica ceramiczna 36 mm pasuje do baterii serii KLUDI-AMEO, KLUDI-PURE&EASY, KLUDI-PURE&SOLID, KLUDI-PURE&STYLE		7560700-00	87,20
 	głowica ceramiczna 28 mm pasuje do baterii serii KLUDI-NEW WAVES, KLUDI-AMBIENTA z mieszaczem oraz do baterii ESPRIT		7661900-00	81,50
 	głowica ceramiczna 25 mm pasuje do baterii kuchennej KLUDI-ZENTA		7486800-00	73,70
	perlator kaskadowy gwint zewnętrzny M 28 x 1 przepływ 25 l/min	chrom	7641705-00	28,30
	Dostępny wariant: gwint zewnętrzny M 28 x 1 przepływ 30 l/min	chrom	7641805-00	29,40
	perlator wandaloodporny gwint zewnętrzny M 24 X 1 przepływ 5 l/min	chrom	7697105-00	83,10








CZĘŚCI ZAMIENNE

Produkt	Opis produktu	Powierzchnie	Nr artykułu	PLN netto
	perlator s-pointer gwint zewnętrzny M 24 x 1 z regulacją kąta strumienia wody przepływ 13 l/min, przy ciśnieniu wody 3 bar	chrom	7437005-00	28,30
	Dostępny wariant: przepływ 7,5 - 9,0 l/min, przy ciśnieniu wody 3 bar	chrom	7483905-00	28,30
	Dostępny wariant: przepływ 6 l/min	chrom	7339005-00	35,00
	perlator kaskadowy gwint zewnętrzny M 24 x 1 przepływ 13 l/min, przy ciśnieniu wody 3 bar	chrom	7641605-00	27,50
	Dostępny wariant: przepływ 5 l/min	chrom	7300405-00	28,30
	Dostępny wariant: przepływ 3,8 l/min	chrom	7334005-00	37,90
	Dostępny wariant: przepływ 1,9 l/min	chrom	7362805-00	32,10
	perlator kaskadowy Cache gwint zewnętrzny M 24 x 1 przepływ 1,9 l/min	chrom	7371305-00	29,90
			7390300-00	36,10
	perlator kaskadowy Cache gwint zewnętrzny M 18,5 x 1 przepływ 3,8 l/min		7381600-00	33,70
	Dostępny wariant: przepływ 1,9 l/min		7381100-00	33,70
	perlator Cache gwint zewnętrzny M 16,5 x 1 przepływ 8,4 l/min		7426600-00	28,30
	Dostępny wariant: przepływ 5 l/min		7454300-00	36,30
	Dostępny wariant: perlator Cache SPRAY, przepływ 1,9 l/min		7304500-00	39,40
	Dostępny wariant: przepływ 3,8 l/min		7194800-00	32,10
	Dostępny wariant: perlator Cache laminarny, bez ogranicznika wypływu wody		7588400-00	33,70



CZĘŚCI ZAMIENNE

Produkt	Opis produktu	Powierzchnie	Nr artykułu	PLN netto
	wkładka Eco montaż w miejscu uszczelki węża natryskowego lub przed głowicą natrysku przepływ 9 l/min Dostępny wariant: przepływ 7 l/min Dostępny wariant: przepływ 5 l/min		91451100-00 91455100-00 91404400-00	15,90 15,20 23,30
	zawór zwrotny G 1/2 x G 1/2	chrom	7642000-00	50,20
	korek bez sitka zatrzymującego zanieczyszczenia do elementów wewnętrznych produkowanych do 06/2019: 2104005-00, 2140605-00, 2140705-00, 2140905-00, 2130005N-00, 7466200-00, 7480200-00 pasuje do wszystkich: 2120005N-00, 2140405-00	chrom	7050405-00	51,60
	korek bez sitka zatrzymującego zanieczyszczenia do elementów wewnętrznych produkowanych od 07/2019: 2108005-00, 2140605-00, 2140705-00, 2140905-00, 2130005N-00, 7878205-00, 7881205-00 nie pasuje do: 2120005N-00, 2140405-00	chrom	7372005-00	51,60
	zestaw odpływowo-przelewowy zestaw elementów natynkowych rozeta obrotowa i korek do elementów wewnętrznych produkowanych do 06/2019: 2104005-00, 2140605-00, 2140705-00, 2140905-00, 2130005N-00, 7466200-00, 7480200-00 pasuje do wszystkich: 2140405-00	chrom	7106605-00	89,40








CZĘŚCI ZAMIENNE

Produkt	Opis produktu	Powierzchnie	Nr artykułu	PLN netto
	<p>zestaw odpływowo-przelewowy zestaw elementów zewnętrznych rozeta obrotowa i korek</p> <p>do elementów wewnętrznych produkowanych od 07/2019: 2108005-00, 2140605-00, 2140705-00, 2140905-00, 2130005N-00, 7878205-00, 7881205-00</p> <p>nie pasuje do: 2140405-00</p>	chrom	7108005-00	86,90
	<p>KLUDI-ROTEXA MULTI zestaw odpływowo-przelewowy zestaw elementów zewnętrznych klasa przepływu C perlator s-pointer M 24 x 1 ze śrubami mocującymi i korkiem z dużym grzybkiem zaworu I grupa akustyczna</p> <p>pasuje do: 2120005N-00, 7479400-00, 7580200-00</p> <p>nie pasuje do: 7879405-00, 7880205-00</p>	chrom	7182605-00	574,60
	<p>KLUDI-TASSO 90 zestaw odpływowy element zewnętrzny do 2109100-00 konstrukcja sprawdzona przez LGA-Bayern</p>	chrom	7137005-00	48,40
	<p>KLUDI-TASSO 50 zestaw odpływowy element zewnętrzny do 2152000-00 konstrukcja sprawdzona przez LGA-Bayern</p>	chrom	7152005-00	29,30
	<p>rączka natrysku do baterii kuchennej KLUDI-SCOPE 339310575, 339320575</p>	chrom	7501005-00	110,50



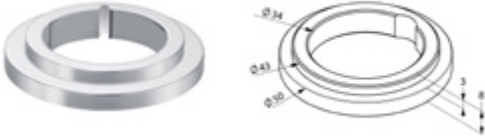

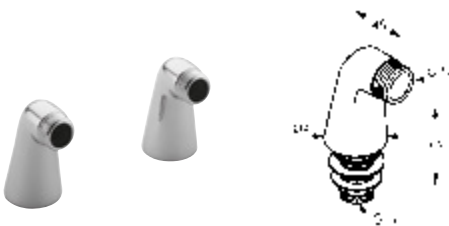


CZĘŚCI ZAMIENNE

Produkt	Opis produktu	Powierzchnie	Nr artykułu	PLN netto
	rączka natrysku do baterii kuchennej KLUDI-TRENDO STAR 33981.75 z automatycznym przełącznikiem natrysk/strumień z perlatozem M 16,5 x 1Z	chrom stal szlachetna	7451805-00 7451896-00	318,80 493,20
	rączka natrysku do zestawu higienicznego KLUDI-BOZZ 389990576 KLUDI-ZENTA SL 489990565	chrom	7375105-00	112,30
	rączka natrysku do zestawu higienicznego KLUDI-BOZZ 38998.76 KLUDI-ZENTA SL 48998.65	chrom czarny mat biały mat	7343405-00 7343439-00 7343453-00	159,50 298,50 316,40
	KLUDI-PURE&EASY CARE uchwyt uniwersalny 120 mm	chrom	7323005-00	67,90
	KLUDI-PURE&EASY CARE uchwyt kliniczny 180 mm	chrom	7324005-00	72,90




CZĘŚCI ZAMIENNE

Produkt	Opis produktu	Powierzchnie	Nr artykułu	PLN netto
	komplet uszczeliek do baterii kuchennych KLUDI-MIX/KLUDI-OBJEKTA MIX		7531200-00	33,30
	Dostępny wariant: 339050562, 339060562, 339070562, 339340562		7683700-00	25,70
	Dostępny wariant: KLUDI-TRENDO		7548400-00	31,50
	Dostępny wariant: KLUDI-LOGO		7599700-00	29,50
	zasilacz 12V do baterii elektronicznych KLUDI-ZENTA SL E produkowanych do 08/2020: 3810005, 3810205, 3810505, 3820005, 3820205, 3820505		7606300-00	281,30
	Dostępny wariant: zasilacz 6V KLUDI-ZENTA SL E produkowanych od 09/2020 3810005, 3810205, 3810505, 3820005, 3820205, 3820505		7382400-00	211,80
	Dostępny wariant: zasilacz 6V KLUDI-BALANCE E: 5220005, 5220091, 5220205 KLUDI-E-GO: 422000575, 422050575		7491200-00	322,50
	rozeta zwiększająca średnicę podstawy baterii KLUDI-ZENTA SL, KLUDI-PURE&EASY, KLUDI-PURE&SOLID, KLUDI-PURE&STYLE, KLUDI-BALANCE, KLUDI-OBJEKTA, KLUDI-PROVITA	chrom	7499805-00	76,50
		rozeta zwiększająca średnicę podstawy baterii KLUDI-ZENTA 38973.75, 389790575	chrom	92069905-00
Dostępny wariant: KLUDI-ZENTA 3810005, 3810205, 3810505, 3820005, 3820205, 3820505, 38250.75, 38251.75, 38253.75, 38256.75, 38260.75, 38262.75, 38530.75		chrom	7607105-00	108,30
	złącza kątowe stojące (komplet: 2 szt.)	chrom	7598205-00	342,00



CZĘŚCI ZAMIENNE

Produkt	Opis produktu	Powierzchnie	Nr artykułu	PLN netto
	uniwersalny klucz do perlatorów M 18 x 1, M 22 x 1, M 24 x 1, M 28 x 1 Caché® TT, Caché® TJ, Caché® TF, Caché® JR, Caché® STD		7488300-00	114,80

Klasy przepływu

- Z ≤ 9,0 l/min
- A ≤ 15,0 l/min
- S ≤ 20,0 l/min
- B ≤ 25,0 l/min
- C ≤ 30,0 l/min
- D ≤ 38,0 l/min

wartości oraz klasy przepływu zmierzono przy ciśnieniu 3 bar

Certyfikaty



DIN EN ISO
9001: 2008



DIN EN 274



DVGW

Koszt gospodarowania odpadami (KGO)

Zgodnie z wymogami Ustawy o Zużyтым Sprzęcie Elektrycznym i Elektronicznym z dnia 11 września 2015 (Dz. U. 2015 poz. 1688) firma Kludi-Armaturen Sp. z o.o. jako importer armatury, m.in. armatury zaliczanej do urządzeń elektrycznych i elektronicznych, została zarejestrowana w rejestrze GIOŚ pod numerem E0017286WBW i posiada numer w Bazie Danych Odpadowych (BDO) prowadzonej przez Marszałka Województwa Opolskiego: 000009529.

W trosce o środowisko oraz zgodnie z wymogami Ustawy urządzenia elektryczne i elektroniczne podlegają selektywnej zbiórce odpadów. Obowiązkiem użytkownika jest przekazanie zużytego sprzętu do wyznaczonego punktu zbiórki w celu recyklingu odpadów powstałych ze sprzętu elektrycznego i elektronicznego. Szczegółowe informacje o najbliższym punkcie zbiórki można uzyskać u władz lokalnych, w GIOŚ, w Urzędzie Marszałkowskim lub kontaktując się z nami.

Koszty gospodarowania odpadami są każdorazowo wliczane w cenę produktu i nie są wyszczególniane osobno na fakturach. Informujemy naszych klientów, że stawka jednostkowego KGO sprzętu elektrycznego i elektronicznego w firmie KLUDI wynosi 0,84 zł/kg. Podany koszt to cena netto, aby obliczyć wartość brutto KGO należy do kwoty doliczyć podatek VAT w wysokości 23%.

Numer grupy sprzętu elektrycznego i elektronicznego: 5
Nazwa grupy sprzętu elektrycznego i elektronicznego: sprzęt małogabarytowy, którego którykolwiek z zewnętrznych wymiarów nie przekracza 50 cm
Stawka jednostkowa KGO PLN netto/kg: 0,84.



99202242409

Kludi GmbH & Co. KG
Postfach 2560 · 58685 Menden
Am Vogelsang 31–33 · 58706 Menden
Deutschland

T: +49 2373 9040
E: info@kludi.com

Kludi-Armaturen Sp. z o.o. ul.
F. Kremsera 1
45-533 Opole

T: +48 77 456 40 84
E: kontakt@kludi.com